



Las fuerzas en la naturaleza



Las fuerzas en la naturaleza

6

INTERPRETA LA IMAGEN

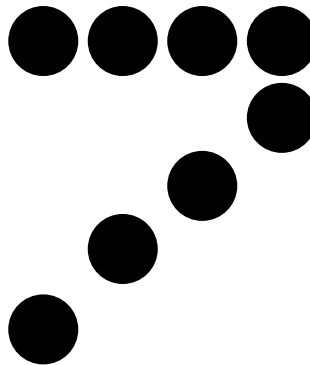
- **¿Cómo se forman los caracteres en una pantalla de tinta electrónica? ¿Qué tipo de carga eléctrica hay dentro de las microcápsulas?**

Los caracteres se forman por la acumulación de microcápsulas orientadas de una determinada manera.

Dentro de las microcápsulas hay una sustancia que puede electrificarse, un pigmento negro que puede cargarse con carga negativa.

- **¿Cómo se formaría el número 7 con tinta electrónica? Explícalo con un esquema.**

El número 7 se forma cuando se acumula el pigmento negro cargado en determinadas zonas. Por ejemplo:



CLAVES PARA EMPEZAR

- **¿Qué otras fuerzas existen en la naturaleza? ¿Cómo influyen en tu vida? Pon ejemplos para aclarar tu respuesta.**

Además de la fuerza entre cargas eléctricas existe la fuerza de la gravedad. Los alumnos no conocerán aún las fuerzas nucleares. Explicarles que, a excepción de las fuerzas gravitatorias, las fuerzas cotidianas que aparecen a nuestro alrededor son, en último término, de naturaleza eléctrica. Por ejemplo, la fuerza de rozamiento o la que nos permite tirar de un objeto o empujarlo.

- **Pon ejemplos de aparatos electrónicos que utilices a diario.**

Respuesta libre. Algunos ejemplos son: teléfono móvil, tableta, ordenador, televisor, cámara de fotos, libro electrónico, videoconsola, algunos tipos de relojes...

ACTIVIDADES

1

Analiza la trayectoria de un balón de fútbol cuando se da un saque largo. El futbolista levanta el balón con el pie, lo impulsa y luego el balón...

a) **Explica por qué el balón sube hasta una cierta altura y luego acaba cayendo al campo.**

b) **Describe qué ocurriría si no existiese la fuerza gravitatoria.**

a) El balón sube a cierta altura porque tras el impulso inicial, la Tierra ejerce una fuerza sobre él: la fuerza gravitatoria.

b) Si no existiese la fuerza gravitatoria, el balón no regresaría nunca al suelo, sino que continuaría moviéndose hacia el espacio exterior.

2 Cuando tienes el pelo recién lavado es probable que al peinarlo, se levante o que se vaya tras el peine, como si estuviese atraído.

a) Explica por qué sucede esto.

b) ¿Se te ocurre algún otro modo de que el pelo se levante sin utilizar un peine?

a) Al peinarnos rozamos el pelo y se intercambian cargas eléctricas entre el peine y el pelo, de modo que ambos quedan cargados. Entonces se producen fuerzas de atracción y repulsión entre la carga del pelo y la carga eléctrica neta con que también queda el peine.

b) Respuesta libre. Podemos frotarlo, por ejemplo, con un globo, de modo que entonces tanto el pelo como el globo adquieren carga eléctrica neta.

3 Escribe el nombre de los planetas que conozcas.

Los planetas del sistema solar son: Mercurio, Venus, Tierra, Marte, Júpiter, Saturno, Urano y Neptuno. Comentar que hasta hace unos años Plutón se consideraba también un planeta. Pero ahora está catalogado como planeta enano.

4 Nombra otros cuerpos celestes que conozcas: estrellas, cometas, galaxias...

Respuesta libre. Nombres de estrellas: Régulus, Aldebarán, Rigel, Estrella Polar, Mizar.

Cometas: Halley (visible desde la Tierra cada 76 años), Catalina (visible en 2016).

Galaxias: Andrómeda, M51, Remolino.

5 Imagina que subes a un tióvivo y Aristóteles va contigo. Él cree que los astros giran en torno a la Tierra. Explícale por qué, cuando está en marcha, parece que giran las farolas del parque.

Respuesta libre. Al movernos nos parece que todo lo demás está girando alrededor nuestro. Esto se debe a que elegimos como sistema de referencia un punto que se mueve.

6 En España, el invierno dura seis días menos que el verano. Razona entonces si el invierno de España coincide con la época en que la Tierra está próxima al afelio o al perihelio:

Si el invierno dura menos, es porque la Tierra se mueve a mayor velocidad en el invierno. Entonces, es porque está cerca del perihelio. Es decir, la Tierra está más cerca del Sol cuando en España es invierno. Recordar a los alumnos que en verano hace más calor porque los rayos del Sol llegan con menos inclinación, no porque la Tierra esté más cerca del Sol. Como se indica en esta respuesta, de hecho el perihelio coincide con los primeros días de enero.

7 Imagina que lanzas una pelota hacia arriba, hacia abajo, horizontalmente o de cualquier otra forma. Dibuja la trayectoria que seguirá la pelota y explica por qué la pelota acaba en el suelo.

Si se lanza hacia arriba, la trayectoria será una recta: sube primero y luego baja. Si la lanzamos hacia abajo, la trayectoria será igualmente una recta. Si se lanza horizontalmente o en otra dirección, la trayectoria tendrá forma parabólica.

8 Un cuerpo cuya masa es 20 kg se lleva primero a la Luna y luego a Marte. Teniendo en cuenta el factor que liga masa y peso en Marte, 3,8 N/kg:

a) Calcula su masa y su peso en Marte.

b) Calcula su masa y su peso en la Luna.

a) La masa del cuerpo no varía al cambiarlo de lugar. Por tanto, su masa en Marte también es de 20 kg. El peso en Marte será:

$$P_{\text{Marte}} = 3,8 \text{ N/kg} \cdot 20 \text{ kg} = 76 \text{ N}$$

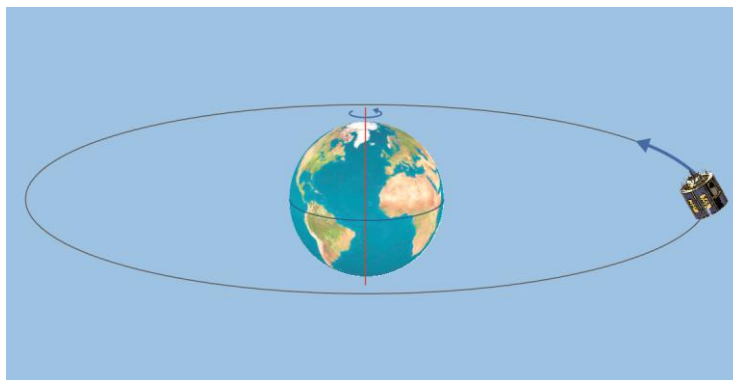
b) En la Luna la masa es la misma: 20 kg. Su peso en la Luna es:

$$P_{\text{Luna}} = 1,6 \text{ N/kg} \cdot 20 \text{ kg} = 32 \text{ N}$$

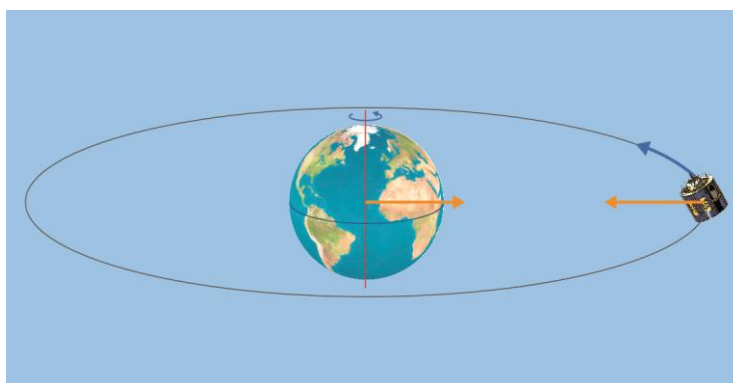
9 Los Meteosat son satélites de información meteorológica. Orbitan la Tierra en el plano del ecuador a una velocidad tal que tardan el mismo tiempo que ella en dar una vuelta completa. Por eso parece que están siempre en el mismo punto:

- a) Dibuja la órbita de un satélite Meteosat.
- b) ¿Por qué gira el satélite alrededor de la Tierra y no la Tierra alrededor del satélite? Dibuja las fuerzas sobre la Tierra y sobre el satélite.

a) Respuesta gráfica:



- b) Porque la masa de la Tierra es mucho mayor que la masa del satélite. Las fuerzas sobre la Tierra y sobre el satélite son iguales, pero como la masa de la Tierra es mucho mayor, el satélite gira alrededor de ella.



10 Busca información y elabora en tu cuaderno una tabla con la masa y el diámetro de los distintos planetas.

Recordar a los alumnos la importancia de buscar la información en fuentes fiables. En el caso de visitar páginas web, son preferibles las páginas oficiales a las personales.

Planeta	Masa (kg)	Masa (Tierra = 1)	Diámetro (km)	Diámetro (Tierra = 1)
Mercurio	$3,588 \cdot 10^{23}$	0,06	4878	0,39
Venus	$4,904 \cdot 10^{24}$	0,82	12 100	0,95
Tierra	$5,98 \cdot 10^{24}$	1	12 756	1
Marte	$6,578 \cdot 10^{23}$	0,11	6787	0,53
Júpiter	$6,578 \cdot 10^{27}$	318	142 984	11,2
Saturno	$5,681 \cdot 10^{26}$	95	120 536	9,41
Urano	$8,731 \cdot 10^{25}$	14,6	51 108	3,98
Neptuno	$1,029 \cdot 10^{26}$	17,2	49 538	3,81

11 Los descubrimientos astronómicos realizados parecen indicar que la Tierra es el único planeta donde hay vida tal como la conocemos.

a) Repasa la información de los planetas y da una razón para ello.

b) Discute si sería posible la vida en un exoplaneta.

a) La Tierra se encuentra en una zona del sistema solar que permite la existencia de agua líquida. No está demasiado cerca ni demasiado lejos.

b) Sí, puesto que la existencia de vida es en teoría posible siempre y cuando las condiciones ambientales del planeta no sean demasiado frías o demasiado calientes. Comentar a los alumnos que en la Tierra también existen seres vivos, llamados extremófilos, que pueden soportar temperaturas muy altas, incluso de más de 100 °C.

12 **USA LAS TIC.** El Instituto de Astrofísica de Canarias (IAC) se dedica al estudio de los cuerpos celestes y a la divulgación científica.

Busca información sobre las investigaciones que allí se realizan, elabora una presentación multimedia y exponla a tus compañeros en clase.

Respuesta personal. Comentar a los alumnos que el cielo de Canarias es excelente, por lo que hay muchas instituciones españolas y extranjeras que trabajan allí. El centro tiene numerosas vías de investigación abiertas. Y es un centro de formación para muchos científicos jóvenes. Existen instalaciones en la isla de Tenerife, en el Observatorio de Izaña, y en la isla de La Palma, en el Observatorio Roque de los Muchachos.

13 ¿A cuántas unidades astronómicas equivale un año luz?

Empleamos los factores de conversión correspondientes:

$$1 \text{ año luz} \cdot \frac{9,5 \cdot 10^{12} \text{ km}}{1 \text{ año luz}} \cdot \frac{1 \text{ ua}}{150 \cdot 10^6 \text{ km}} = 63333,3 \text{ ua}$$

14 La tabla siguiente muestra la distancia al Sol de la Tierra del planeta más próximo y del más alejado. Calcula estas distancias en ua y determina el tiempo que tarda la luz del Sol en llegar a cada planeta.

	Mercurio	Tierra	Neptuno
Distancia al Sol (km)	$57,9 \cdot 10^6$	$150 \cdot 10^6$	$4500 \cdot 10^6$

Para expresar las distancias en unidades astronómicas, ua, basta con emplear el factor de conversión que relaciona los km y las ua.

Para Mercurio:

$$57,9 \cdot 10^6 \text{ km} \cdot \frac{1 \text{ ua}}{150 \cdot 10^6 \text{ km}} = 0,386 \text{ ua}$$

El tiempo que tarda la luz en llegar se obtiene relacionando la distancia con la velocidad de la luz:

$$57,9 \cdot 10^6 \text{ km} \cdot \frac{1 \text{ s}}{300000 \text{ km}} = 192 \text{ s} = 3 \text{ min } 12 \text{ s}$$

Para la Tierra:

$$150 \cdot 10^6 \text{ km} \cdot \frac{1 \text{ ua}}{150 \cdot 10^6 \text{ km}} = 1 \text{ ua}$$

$$150 \cdot 10^6 \text{ km} \cdot \frac{1 \text{ s}}{300000 \text{ km}} = 500 \text{ s} = 8 \text{ min } 20 \text{ s}$$

Para Neptuno:

$$4500 \cdot 10^6 \text{ km} \cdot \frac{1 \text{ ua}}{150 \cdot 10^6 \text{ km}} = 30 \text{ ua}$$

$$4500 \cdot 10^6 \text{ km} \cdot \frac{1 \text{ s}}{300000 \text{ km}} = 15000 \text{ s} = 4 \text{ h } 10 \text{ min}$$

15 Un átomo tiene 10 protones y 10 electrones.

- a) ¿Qué carga adquiere si pierde 2 electrones?
b) ¿Qué carga adquiere si gana 2 electrones?

a) Si pierde dos electrones, queda con dos unidades de carga positiva:

$$q = +2 \text{ en unidades de la carga del electrón}$$

También se puede expresar en culombios. La carga de un electrón es:

$$\frac{1 \text{ C}}{6,24 \cdot 10^{18} \text{ electrones}} = 1,6 \cdot 10^{-19} \text{ C/electrón}$$

Por tanto:

$$q = 2 \cdot 1,6 \cdot 10^{-19} \text{ C} = 3,2 \cdot 10^{-19} \text{ C}$$

b) Si gana dos electrones, adquiere la misma carga en valor, pero con signo negativo. Es decir:

$$q = -2 \text{ en unidades de la carga del electrón}$$

$$q = -2 \cdot 1,6 \cdot 10^{-19} \text{ C} = -3,2 \cdot 10^{-19} \text{ C}$$

16 Teniendo en cuenta la explicación de la electricidad que resulta del conocimiento del átomo, responde:

- a) Cuando se frota ámbar con un trozo de piel, ¿qué tipo de electricidad adquiere la piel, igual que el ámbar u opuesta?
b) Cuando se frota vidrio con un trozo de seda, ¿qué tipo de electricidad adquiere la seda, igual que el vidrio u opuesta?
c) ¿Qué puede ocurrir si acercamos la piel del apartado a), con carga positiva, a la seda del apartado b), con carga negativa?

- a) Opuesta.
b) Opuesta.
c) Si acercamos objetos con distinto tipo de carga eléctrica, aparecerá una fuerza de atracción entre ambos.

17 Dos cuerpos, A y B, tienen la misma carga Q y están separados una distancia d , ¿se atraen o se repelen? Discute cómo varía la fuerza entre ellos si:

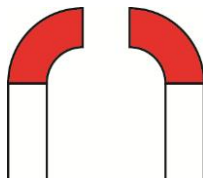
- a) La carga de A cambia de signo.
b) La carga de A y la de B cambian de signo.
c) La carga de A es igual que la inicial, pero la de B se duplica.
d) La carga de A y B es la misma que la inicial, pero la distancia entre ambas se duplica.
e) ¿Cambian los resultados anteriores si las cargas de A y B son positivas o si son negativas?

Como tienen carga del mismo tipo, se repelen.

- a) Como tienen ahora cargas opuestas, se atraen.
b) El resultado no varía: seguirán repeliéndose.
c) En ese caso la intensidad de la fuerza se duplicará.
d) Si la distancia se duplica, la intensidad se reducirá a la cuarta parte.
e) Si ambas cargas son del mismo tipo, da igual que sean positivas o negativas: en ambos casos se repelerán.

18 Imagina que rompes un imán de herradura por la mitad. Haz un esquema que muestre los polos magnéticos presentes en cada una de las mitades.

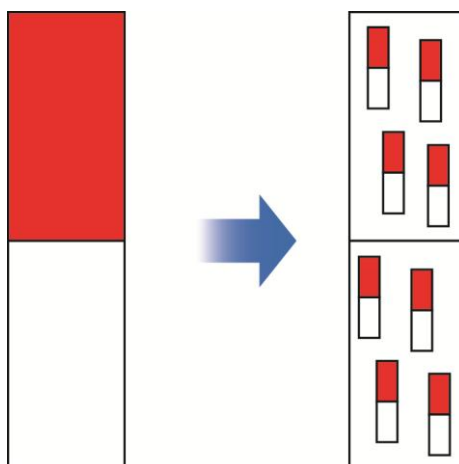
Al romper un imán de herradura por la mitad, cada mitad se convierte en un imán completo, con dos polos.



19

Haz un esquema de un imán representando los pequeños imanes que lo forman internamente y explica con este esquema cómo se forman dos imanes cuando se rompe un imán en dos.

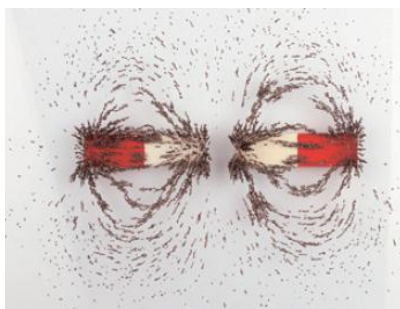
En un imán hay muchos pequeños imanes internos orientados todos de la misma manera. Por eso al romper el imán sigue habiendo dos imanes, con dos polos cada uno.



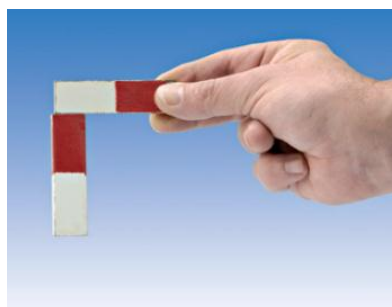
20

Dibuja un esquema en tu cuaderno indicando las fuerzas existentes en los siguientes casos:

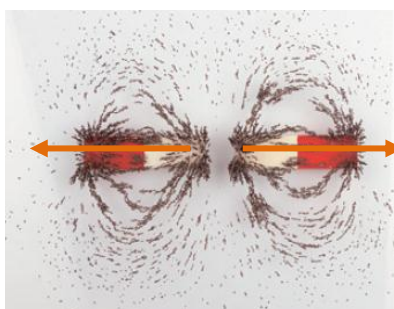
a)



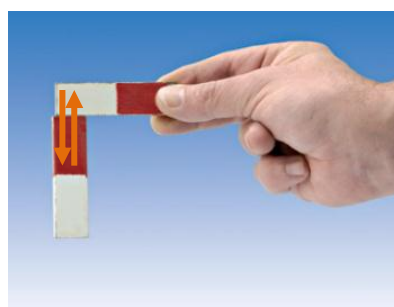
b)



a) Los imanes se repelen, pues están enfrentados polos iguales.



b) Los imanes se atraen y permanecen pegados, pues están enfrentados polos de distinto tipo.



- 21** El «globo terráqueo» de la imagen contiene imanes en su interior. Haz un esquema en tu cuaderno mostrando la disposición de los polos norte y sur de los imanes que deben estar presentes en el soporte y la esfera que representa la Tierra. ¿Por qué puede girar esta Tierra alrededor de un eje vertical si le damos un pequeño impulso, pero no alrededor de un eje horizontal?

En la esfera y en el soporte hay imanes de modo que se enfrentan polos del mismo tipo en la parte inferior de la esfera y en la parte superior del soporte.



INTERPRETA LA IMAGEN Página 146

- ¿Hacia dónde señalan las agujas de las brújulas de la imagen?
Hacia el polo sur magnético, situado cerca del polo norte geográfico.
- ¿Nos orientará de manera correcta una brújula si navegamos por el mar Mediterráneo (A)?
Sí, apuntará aproximadamente al polo norte geográfico.
- ¿Y si nos encontramos en Alaska (B)?

Justifica tus respuestas.

En Alaska, no, pues estamos más cerca del polo y ahí la dirección en la que apunta la brújula, que es la del polo sur magnético, difiere bastante de la dirección en la que se encuentra el polo norte geográfico.

- 22** ¿Por qué se recomienda mantener las brújulas alejadas de imanes?

Porque las brújulas se orientarían en relación con los imanes cercanos y ya no apuntarían al polo sur magnético.

- 23** Piensa en cómo se forman las auroras polares y explica por qué no las vemos en España.

En España no vemos auroras polares porque estas solamente se ven en regiones con latitudes altas, cercanas a los polos magnéticos de la Tierra, que se sitúan cerca de los polos geográficos.

INTERPRETA LA IMAGEN Página 147

Decimos que el hilo conductor de la corriente se comporta como un imán.

- ¿Al cambiar el sentido de la corriente, se cambian los polos magnéticos?

Sí, al cambiar el sentido de la corriente se cambian también los polos magnéticos del imán equivalente al circuito.

INTERPRETA LA IMAGEN Página 147

Cuando se mueve un imán dentro de una bobina se produce una corriente eléctrica.

- ¿La corriente solo circula cuando el imán está en movimiento?

Sí. Cuando el movimiento del imán cesa, la corriente se detiene.

REPASA LO ESENCIAL

- 24** Escribe en tu cuaderno cuáles son las fuerzas fundamentales de la naturaleza.

- a) Peso, rozamiento, tensión y eléctrica.
- b) Gravitatoria, nuclear fuerte, eléctrica y nuclear débil.

- c) Rozamiento, nuclear, gravitatoria y peso.
- d) Gravitatoria, tensión, eléctrica y nuclear.

La respuesta correcta es la b. Las fuerzas fundamentales de la naturaleza son la gravitatoria, la nuclear fuerte, la eléctrica y la nuclear débil.

25 Para explicar el movimiento aparente de los astros se han establecido modelos que se agrupan en dos tipos. Asocia en tu cuaderno cada frase con el modelo al que se refiere.

Heliocéntrico

Geocéntrico

- a) El Sol es el centro del universo.
- b) El límite del universo es una esfera de estrellas.
- c) El movimiento retrógrado de los planetas es un efecto óptico.
- d) Los planetas giran describiendo epiciclos y deferentes.
- e) La Tierra es el centro del universo.
- f) Los planetas giran describiendo órbitas casi circulares.
- g) Lo defendía Ptolomeo.
- h) Lo defendía Copérnico.

- | | |
|-------------------|-------------------|
| a) Heliocéntrico. | e) Geocéntrico. |
| b) Geocéntrico. | f) Heliocéntrico. |
| c) Heliocéntrico. | g) Geocéntrico. |
| d) Geocéntrico. | h) Heliocéntrico. |

26 Copia estas frases en tu cuaderno completando las palabras que faltan en los huecos.

- a) El famoso astrónomo **Kepler** encontró las leyes que rigen el movimiento de **los planetas**.
- b) Los **planetas** giran alrededor **del Sol** describiendo **órbitas** elípticas.
- c) Los **planetas** giran con velocidad **areolar** constante.
- d) Cuanto más lejos del **Sol** está un planeta, **más** tiempo tarda en completar **una órbita**.

27 Coloca los siguientes fragmentos en el orden adecuado para construir una definición de la ley de la gravitación universal.

- | | |
|--------------------------------|---|
| a) la distancia que los separa | d) todos los cuerpos del universo se atraen con una |
| b) fuerza cuyo valor es | e) e inversamente proporcional al cuadrado de |
| c) a sus masas | f) directamente proporcional |

Todos los cuerpos del universo se atraen con una fuerza cuyo valor es directamente proporcional a sus masas e inversamente proporcional al cuadrado de la distancia que los separa.

28 Define con tus palabras algunos términos relacionados con el estudio del universo.

- | | |
|-------------------|--------------|
| a) Galaxia. | c) Estrella. |
| b) Planeta enano. | d) Satélite. |

- a) Agrupación de estrellas, planetas y polvo unidos por atracción gravitatoria.
- b) Astro que gira alrededor del Sol pero en su órbita hay restos de otros astros.
- c) Acumulación de gases a una temperatura elevadísima que emiten una gran cantidad de luz y calor.
- d) Astro que gira alrededor de otro astro que no es una estrella: un planeta, un cometa o un asteroide. Habitualmente llamamos satélites a los astros que giran alrededor de un planeta. Por ejemplo, la Luna es un satélite de la Tierra.

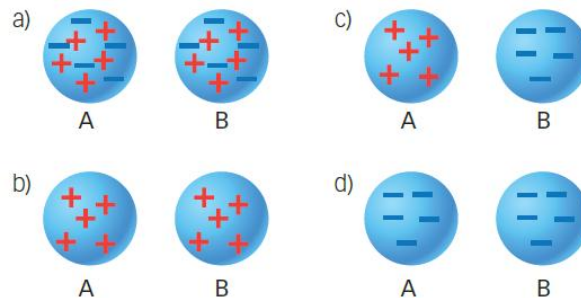
29 De los tipos de astros citados en la actividad anterior (galaxia, estrella, planeta enano y satélite), nombra los que pueden encontrarse en el sistema solar.

Estrella (Sol), planeta enano (Plutón), satélite (Luna). La galaxia es de un tamaño mucho mayor al del sistema solar.

30 Teniendo en cuenta nuestros conocimientos actuales, indica cuántos tipos de cargas hay y cómo se ha deducido su presencia.

Existen dos tipos de cargas eléctricas. Se ha comprobado la existencia de dos tipos porque los cuerpos electrizados pueden atraerse o repelerse, en función de que las cargas que se aproximan sean del mismo tipo o de tipos opuestos.

31 Explica qué le va a ocurrir a los cuerpos A y B, en función de los signos que presentan (+) o (-) si dejamos que se muevan libremente.



- a) Nada, pues ambos son neutros.
- b) Se repelerán, pues ambos tiene carga positiva.
- c) Se atraerán, pues tienen cargas de distinto tipo.
- d) Se repelerán, pues ambos tiene carga negativa.

32 Completa una tabla en tu cuaderno colocando en cada columna las características que se pueden aplicar a las fuerzas gravitatorias y a las fuerzas electrostáticas. Algunas se pueden aplicar a ambas.

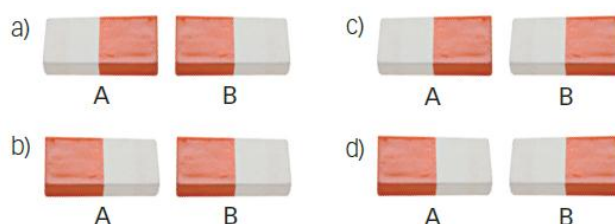
- a) Son fuerzas de atracción.
- b) Son fuerzas de repulsión.
- c) Tienen la dirección de la línea que une los centros de los cuerpos.
- d) Se mide en N.
- e) Su valor es inversamente proporcional al cuadrado de la distancia.
- f) Se manifiestan en todos los cuerpos.
- g) Si la carga de uno de los cuerpos se triplica, la fuerza entre ellos también se triplica.

La tabla queda así:

Fuerza gravitatorias	Fuerzas eléctricas
<ul style="list-style-type: none"> • Son fuerzas de atracción. • Se miden en N. • Su valor es inversamente proporcional al cuadrado de la distancia. • Se manifiestan en todos los cuerpos. 	<ul style="list-style-type: none"> • Tienen la dirección de la línea que une ambos centros. • Se miden en N. • Su valor es inversamente proporcional al cuadrado de la distancia. • Si la carga de los cuerpos se triplica, la fuerza entre ellos también se triplica.

La respuesta b no puede aplicarse a las fuerzas gravitatorias, y solamente a las fuerzas eléctricas en el caso de que las cargas involucradas sean del mismo tipo.

33 Razona qué le va a ocurrir a los imanes A y B si dejamos que se muevan libremente.



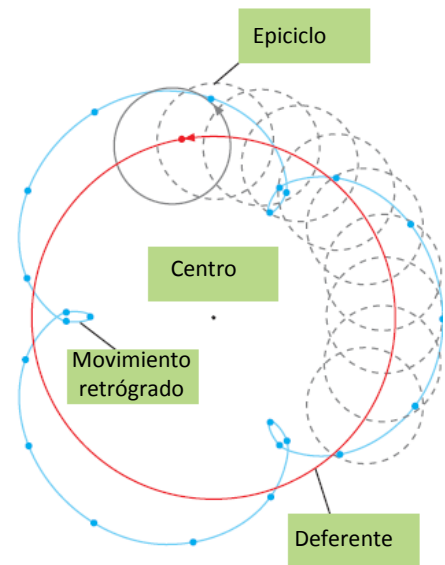
- a) Se repelerán, pues tienen enfrentados polos iguales.
- b) Se atraerán, pues tienen enfrentados polos diferentes.
- c) Se atraerán, pues tienen enfrentados polos diferentes.
- d) Se repelerán, pues tienen enfrentados polos iguales.

34 Indica qué fuerza de la naturaleza es responsable de los siguientes fenómenos:

- | | |
|---------------------------------|---------------------------------------|
| a) La descarga de un relámpago. | c) El funcionamiento de una linterna. |
| b) La rotación de la Luna. | d) Una cascada de agua. |
| a) La fuerza eléctrica. | c) La fuerza eléctrica. |
| b) La fuerza gravitatoria. | d) La fuerza gravitatoria. |

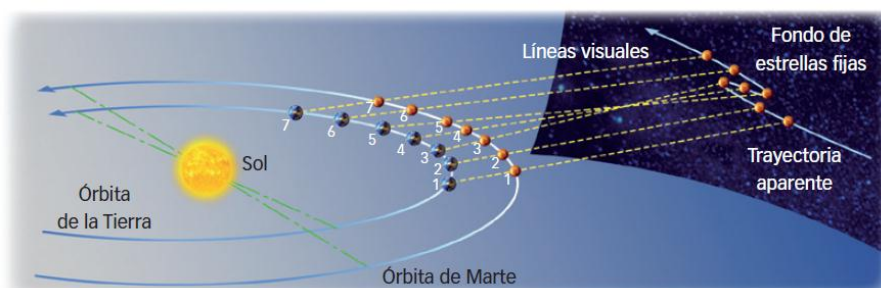
35 El gráfico siguiente representa uno de los modelos que se han utilizado históricamente para explicar lo que observamos en el cielo.

- a) ¿Cómo se llama el modelo?
 - b) Copia el esquema en tu cuaderno y escribe el rótulo correspondiente en cada recuadro.
 - c) Explica el movimiento retrógrado de Marte.
- a) Geocéntrico.
 - b) El esquema rotulado aparece a la derecha.
 - c) El movimiento retrógrado de Marte se explica teniendo en cuenta el giro en los epiciclos, que hace que, visto desde la Tierra, parezca moverse hacia atrás a medida que avanzan los días.



36 En el siglo XVI, Nicolás Copérnico ideó un modelo más sencillo para explicar el movimiento de los astros.

- a) ¿Cómo se llama ese modelo?
 - b) Dibuja, de acuerdo con él, cómo están el Sol, la Tierra y Marte, y cómo es el movimiento de estos cuerpos.
 - c) Explica, de acuerdo con lo anterior, por qué vemos el movimiento retrógrado de Marte.
- a) Heliocéntrico.
 - b) Esquema solicitado:



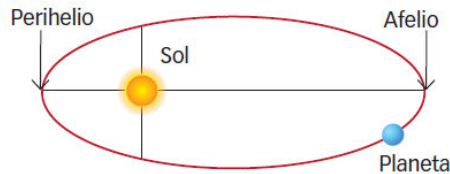
- c) Porque la Tierra, al moverse a mayor velocidad que Marte, puede adelantarlo cuando ambos se sitúan del mismo lado del Sol, y entonces parece que Marte se mueve hacia atrás.

PRACTICA

37 Kepler estudió las leyes que gobiernan el movimiento de los planetas:

- Dibuja la órbita de la Tierra en su movimiento alrededor del Sol. Señala en ella el afelio y el perihelio.
- Teniendo en cuenta la posición de Marte y de Venus con respecto a la Tierra, indica si el año de estos planetas tiene una duración mayor, menor o igual que el año terrestre.

a) El esquema quedaría así:



- Venus está más cerca del Sol que la Tierra. Por tanto, su año durará menos de 365,25 días, lo que dura el año terrestre. Marte orbita alrededor del Sol más alejado que la Tierra. Por tanto, su año durará más de 365,25 días, lo que dura el año terrestre.

38 Dos cuerpos de masa M están separados una distancia d y se atraen con una fuerza F . Calcula el valor de la fuerza entre los cuerpos si:

- La masa de los dos cuerpos se duplica y la distancia entre ellos permanece constante.
 - La masa de los dos cuerpos se duplica y la distancia entre ellos también se duplica.
- Si la masa de ambos cuerpos se duplica, la fuerza se multiplicará por 4: $4 \cdot F$.
 - En este caso, debido al aumento de la masa la fuerza se multiplicaría por 4, pero como al multiplicar la distancia por dos la fuerza se hace cuatro veces menor, ambos efectos se anulan y la fuerza resultante sería la misma que antes, F .

39 En las últimas misiones Apollo los astronautas se desplazaron usando un vehículo de 210 kg de masa. Razona en tu cuaderno cuál de estas afirmaciones es verdadera:

- El cuerpo tiene 210 kg en la Tierra, pero menos de 210 kg en la Luna.
 - El cuerpo pesa 2058 N en la Tierra y menos de 2058 N en la Luna.
- Falsa. La masa no varía al llevar un cuerpo de un astro a otro. Por tanto, la masa en la Luna es la misma que en la Tierra: 210 kg.
 - Verdadera. El peso de los cuerpos es mayor en la Tierra que en la Luna, pues la Luna los atrae con una fuerza menor.

40 Repasa la información sobre los planetas y responde en tu cuaderno.

- Los planetas que no tienen satélites son **Mercurio y Venus**.
- El planeta que no tiene atmósfera es **Mercurio**.
- Los planetas que tienen anillos son **Júpiter, Saturno, Urano y Neptuno**.
- Los planetas rocosos son **Mercurio, Venus, Tierra y Marte**.
- Los planetas que están más allá del cinturón de asteroides son **Júpiter, Saturno, Urano y Neptuno**.

41 El sistema solar está en uno de los brazos de la Vía Láctea, una galaxia espiral cuyo tamaño se estima en unos cien mil años luz. Teniendo en cuenta la información del ejemplo resuelto 6, determina cuántas veces es mayor la Vía Láctea que el sistema solar.

Dividimos el tamaño de la galaxia entre el tamaño del sistema solar:

$$\frac{100000 \text{ años luz} \cdot \frac{365,25 \text{ días}}{1 \text{ año}} \cdot \frac{24 \text{ h}}{1 \text{ día}}}{11,1 \text{ horas luz}} = 7,897 \cdot 10^7 = 78970000$$

Es decir, la Vía Láctea es aproximadamente 80 millones de veces mayor que el sistema solar.

- 42 Las distancias y los tamaños en el universo son tan grandes que, con frecuencia, se determinan con relación a un objeto conocido. En la tabla se muestra el diámetro (D) de algunos cuerpos celestes. Calcula su tamaño con relación a la Tierra.

	Mercurio	Tierra	Luna	Júpiter
D (km)	4800	12756	3474	143800
D/D_T		1		

Basta con dividir el diámetro entre el valor del diámetro terrestre.

Para Mercurio:

$$\frac{D_{\text{Mercurio}}}{D_T} = \frac{4800 \text{ km}}{12756 \text{ km}} = 0,376$$

Para la Luna:

$$\frac{D_{\text{Luna}}}{D_T} = \frac{3474 \text{ km}}{12756 \text{ km}} = 0,272$$

Para Júpiter:

$$\frac{D_{\text{Júpiter}}}{D_T} = \frac{143800 \text{ km}}{12756 \text{ km}} = 11,273$$

- 43 Observa la fotografía y explica el método por el que un cuerpo puede adquirir carga eléctrica.

Un cuerpo puede adquirir carga eléctrica por frotamiento. De esta manera, al frotar el paño con la regla pasan cargas eléctricas de un cuerpo a otro y ambos quedan cargados, con cargas de distinto tipo.

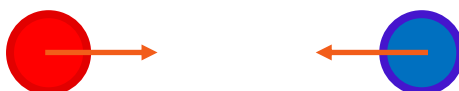


- 44 Dos cuerpos tienen la misma carga Q positiva. Están separados una distancia d , y entre ellos existe una fuerza F .

- Dibuja la fuerza, indicando si es de atracción o repulsión.
- Calcula el valor de la fuerza entre los cuerpos si la carga de cada uno de ellos se duplica y la distancia entre ellos también se duplica.
- Dibuja la fuerza entre los cuerpos si la carga de uno de ellos cambia de signo.
 - Si ambos tienen carga positiva, la fuerza que aparece es de repulsión:



- Si la carga de uno de ellos se duplica y la distancia también se duplica, la intensidad de la fuerza disminuye a la mitad.
- Si la carga de uno de ellos cambia de signo:



- 45 Explica por qué un cuerpo puede tener carga positiva o negativa, pero un imán no puede tener solo polo norte o polo sur.

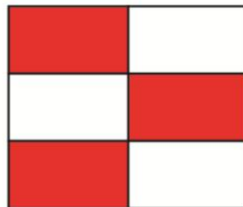
Porque un imán está formado siempre por pequeños imanes que se orientan todos de la misma manera. Por esto, aunque partamos un imán, este seguirá teniendo dos polos. En el caso de las cargas eléctricas no se da esta situación. Existen cargas eléctricas individuales que pueden pasar de unos cuerpos a otros.

46 Con los imanes ocurren algunos hechos sorprendentes. Recordando cómo están organizadas las partículas que forman internamente un imán, explica cómo es posible que ocurran los hechos siguientes:

- Cuando se rompe un imán de barra se obtienen dos imanes.
 - Cuando se unen dos imanes el efecto del conjunto es el mismo que el obtenido con un único imán.
- Todos los imanes están formados por muchísimos imanes microscópicos que se orientan siempre de la misma manera.
 - Cuando se unen dos imanes y se enfrentan los polos, internamente los imanes microscópicos estarán orientados todos de la misma manera.

47 Coloca estos imanes de manera que estén los tres unidos. Debes hacerlo, al menos, de dos formas diferentes.

Las situaciones pedidas se representan a continuación.



AMPLÍA

48 Denominamos año al tiempo que tarda un planeta en completar su órbita alrededor del Sol. Para la Tierra es 365,24 días.

Habitualmente el calendario divide el año en 12 meses con un total de 365 días. Pero cada cuatro años el mes de febrero tiene un día más y se dice que es año bisiesto.

- ¿Por qué existen los años bisiestos?
 - ¿Se solventa por completo el problema estableciendo un año bisiesto cada cuatro años?
Razona tu respuesta.
- Existen porque un año no dura 365 exactamente, sino 365 días y un cuarto, aproximadamente.
 - No, porque la duración del año no es exactamente de 365 días y un cuarto. Este hecho se soluciona haciendo que cada 400 años hay tres años con las dos últimas cifras múltiplos de 4 y que no son bisiestos. Por ejemplo, el año 2000 fue bisiesto, pero 2100 no lo será, ni 2200 ni el 2300. El 2400 volverá a ser bisiesto.

49 Un día es el tiempo que tarda la Tierra en dar una vuelta alrededor de su eje. Dura 23 horas, 56 minutos y 4 segundos. ¿Por qué decimos que en invierno los días son más cortos que en verano?

Porque hay menos horas cada día en que el Sol está por encima del horizonte.

50 Dos cuerpos iguales de 1 kg de masa y cargados con una carga de 1 C, la de uno positiva y la del otro negativa, están separados una distancia de 1 m.

- Calcula la fuerza gravitatoria y la fuerza eléctrica entre ellos. Dibuja su dirección y sentido.
 - Teniendo en cuenta los valores de las dos fuerzas, explica si los cuerpos se acercan, se alejan o no se mueven cuando queden libres.
- La fuerza eléctrica es mucho más intensa que la fuerza gravitatoria. La fuerza gravitatoria es:

$$F_G = G \cdot \frac{m_1 \cdot m_2}{r^2} = 6,67 \cdot 10^{-11} \frac{\text{N} \cdot \text{m}^2}{\text{kg}^2} \cdot \frac{1 \text{ kg} \cdot 1 \text{ kg}}{(1 \text{ m})^2} = 6,67 \cdot 10^{-11} \text{ N}$$

La fuerza eléctrica es:

$$F_E = K \cdot \frac{m_1 \cdot m_2}{r^2} = 9 \cdot 10^9 \frac{\text{N} \cdot \text{m}^2}{\text{C}^2} \cdot \frac{1 \text{ C} \cdot 1 \text{ C}}{(1 \text{ m})^2} = 9 \cdot 10^9 \text{ N}$$

- b) La fuerza gravitatoria es atractiva, pero la fuerza eléctrica es repulsiva, pues ambos tienen carga del mismo tipo. Por tanto, como la fuerza eléctrica era mucho más intensa que la fuerza gravitatoria, los cuerpos se alejarán.

51

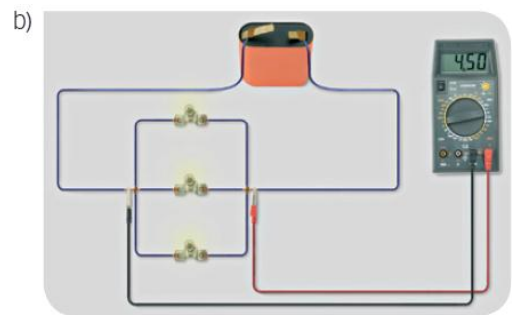
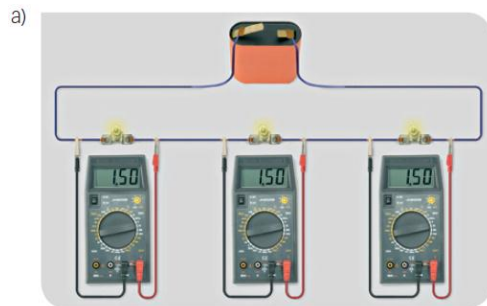
Contesta.

- a) ¿Te parece útil usar diagramas para representar los circuitos?
 b) ¿No sería más fácil interpretar imágenes dibujando con detalle cada componente?

- a) Respuesta personal. Sí es muy útil porque simplifica el trabajo.
 b) Respuesta personal. Sería más laborioso dibujar los detalles, y los detalles podrían distraer a la hora de identificar cada componente, porque cada persona dibujaría cada elemento de una manera diferente, mientras que todo el mundo representa de la misma manera los esquemas.

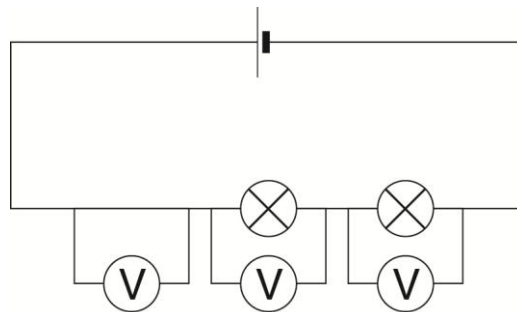
52

Observa las imágenes y representa en tu cuaderno los circuitos siguientes, que incluyen uno o varios amperímetros, mediante esquemas.

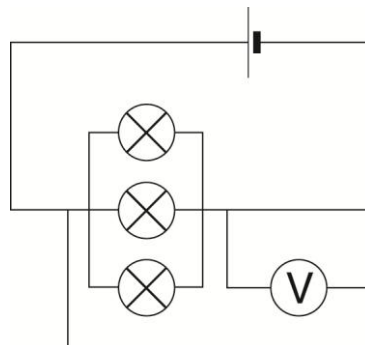


- c) En el esquema del circuito del apartado b), añade un interruptor que controle el encendido y apagado de cada lámpara.

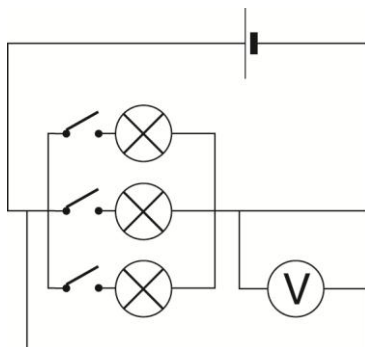
- a) Respuesta:



- b) Respuesta:



c) Respuesta:



- 53 USA LAS TIC.** Existen páginas web o aplicaciones para ordenadores, móviles o tabletas que permiten representar circuitos eléctricos con sus símbolos. Yenka es una de ellas. Busca información en Internet y elabora un listado en tu cuaderno con enlaces interesantes sobre este tema.

Respuesta personal. La página web de Yenka es:

<http://www.yenka.com>

- 54 EXPRESIÓN ESCRITA.** Idea un eslogan para promover el uso de energías renovables en tu Comunidad Autónoma.

Respuesta personal.

- 55 En los aerogeneradores empleados en las centrales eólicas hay imanes y bobinas. ¿Por qué?**

Porque así, cuando existe un movimiento relativo entre los imanes y la bobina se genera corriente eléctrica.

- 56 ¿Qué dificultades especiales presentan las islas para abastecerse de energía procedente del exterior?**

Resulta más complicado llevar a cabo un tendido eléctrico, por ejemplo. Aunque se pueden tender cables submarinos, el coste asociado es mayor.

- 57 Explica los contenidos del texto relacionándolo con las fuerzas de la naturaleza estudiadas en esta unidad.**

a) ¿Cómo se aprovecha la relación entre la electricidad y el magnetismo?

b) ¿Cómo se aprovecha la fuerza de la gravedad?

a) La relación entre electricidad y magnetismo se aprovecha para generar la corriente eléctrica.

b) Se aprovecha utilizando la caída del agua para mover las aspas de una turbina acoplada a un generador eléctrico.

- 58 TOMA LA INICIATIVA.** ¿Crees que debe invertirse más dinero en energías renovables, como la eólica o la hidroeléctrica? ¿Por qué?

Respuesta personal. Las energías renovables deben afianzarse, pues nos permiten obtener energía de una manera limpia, sin emitir gases tóxicos a la atmósfera.

- 59 Dibuja la forma de las limaduras de hierro alrededor del imán. ¿Dónde se acumulan? ¿Dónde hay menos limaduras?**

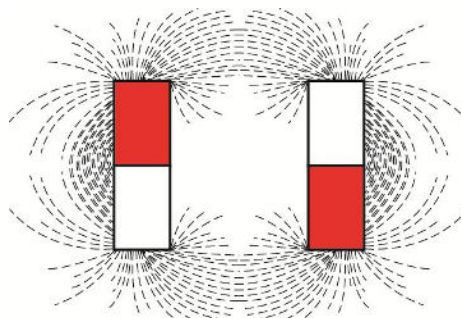
Respuesta en función de los resultados de la experiencia. Las limaduras se acumulan cerca de los polos. Hay menos limaduras cerca del punto medio del imán.

- 60 ¿Ocurriría lo mismo si en lugar de limaduras de hierro, colocases pequeñas astillas de madera? ¿Por qué?**

No, porque las astillas de madera no se verían atraídas por los polos del imán.

- 61** Dibuja la forma de las limaduras cuando tienes dos imanes bajo la lámina de vidrio o papel. Hazlo para las diferentes disposiciones de los imanes.

Para cada disposición, las limaduras se acumulan cerca de los imanes. Por ejemplo:



- 62** Analiza el peso del imán que cuelga del dinamómetro. ¿Es el mismo cuando está solo que cuando lo colocas sobre otro imán? Discute los resultados.

El peso es el mismo, pero lo que ocurre es que aparece otra fuerza que tira del imán hacia abajo, si enfrentamos un imán con los polos opuestos; y una fuerza de repulsión, hacia arriba, si colocamos un imán abajo con los polos orientados de la misma manera que el que cuelga del dinamómetro.

- 63** ¿Por qué todas las brújulas orientan su aguja del mismo modo?

Porque todas tienen un pequeño imán que se orienta según la dirección de los polos magnéticos terrestres, que se ubican cerca de los polos geográficos.

- 64** Elabora un plano del laboratorio o el aula donde tienes la brújula, y, a la vista de los resultados de esta experiencia, indica en el plano dónde está el norte, el sur, el este y el oeste.

Respuesta personal.

- 65** ¿Qué le ocurre a la aguja de acero cuando la frota con el imán?

Que se imanta. Es decir, que se convierte en un imán.

- 66** ¿Por qué hemos puesto la aguja flotando en un recipiente con agua?

Porque así puede orientarse libremente y apuntar en la dirección dirigida hacia los polos magnéticos terrestres.

- 67** ¿Cómo cambiaría la experiencia si frotares la aguja con el extremo blanco del imán?

La aguja se orientaría entonces girando 180° .