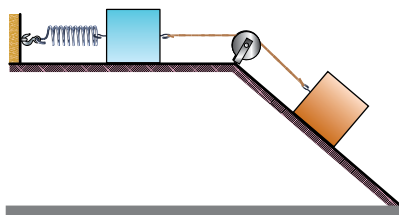


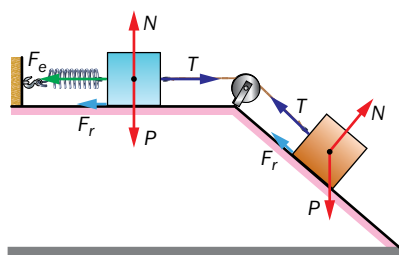
2 Fuerzas cotidianas


Página 114

13.  Identifica las fuerzas que actúan sobre cada cuerpo de la imagen.



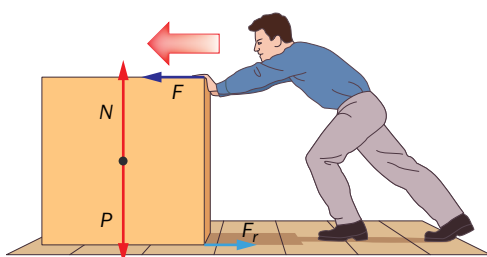
En la siguiente imagen se representan las fuerzas que actúan sobre cada cuerpo:



14.  En la siguiente imagen, identifica las fuerzas que actúan sobre la caja. Clasícalas según los dos criterios estudiados en el apartado 2.1.




Las fuerzas que actúan sobre la caja son:



3 Deformaciones elásticas. Ley de Hooke

Página 115

15.  De un muelle sujeto por su extremo superior se cuelga un cuerpo de 1,5 kg, y se mide una elongación de 4 cm:

- ¿Cuál es el valor de la constante del muelle, k ?
- ¿Cuánto se estirará si se le cuelgan 900 g?
- ¿Qué ocurriría si apoyamos el muelle en posición vertical, y se le coloca encima un cuerpo de 2,5 kg?

a) El peso que se cuelga es:

$$P = m \cdot g = 1,5 \text{ kg} \cdot 10 \text{ m/s}^2 = 15 \text{ N}$$

A partir de la expresión de la ley de Hooke podemos calcular el valor de la constante del muelle, k :

$$F = k \cdot \Delta l \rightarrow k = \frac{F}{\Delta l} = \frac{P}{\Delta l} = \frac{15 \text{ N}}{0,04 \text{ m}} = 375 \text{ N/m}$$

b) Si se cuelga una masa de 900 g, esto es, 0,9 kg, el peso será de:

$$P = m \cdot g = 0,9 \text{ kg} \cdot 10 \text{ m/s}^2 = 9 \text{ N}$$

De acuerdo con la ley de Hooke, el estiramiento será:

$$F = k \cdot \Delta l \rightarrow \Delta l = \frac{F}{k} = \frac{P}{k} = \frac{9 \text{ N}}{375 \text{ N/m}} = 0,024 \text{ m} = 2,4 \text{ cm}$$

c) El cuerpo, debido a su peso, comprimirá el muelle; el peso del cuerpo es:

$$P = m \cdot g = 2,5 \text{ kg} \cdot 10 \text{ m/s}^2 = 25 \text{ N}$$

De acuerdo con la ley de Hooke:

$$\Delta l = \frac{F}{k} = \frac{P}{k} = \frac{25 \text{ N}}{375 \text{ N/m}} = 0,067 \text{ m} = 6,7 \text{ cm}$$

16. Un muelle alcanza una longitud $l_1 = 40 \text{ cm}$ al tirar de él con una fuerza de 250 N, y una longitud $l_2 = 50 \text{ cm}$ al tirar con una fuerza de 500 N:

- ¿Cuál es la longitud en reposo del muelle?
- ¿Cuánto vale la constante elástica?

Para resolver ambos apartados del ejercicio, aplicaremos la ley de Hooke, lo que nos permitirá plantear un sistema de dos ecuaciones y dos incógnitas:

$$F = k \cdot (l - l_0) \rightarrow \begin{cases} F_1 = k \cdot (l_1 - l_0) \\ F_2 = k \cdot (l_2 - l_0) \end{cases}$$

Al sustituir los datos de que disponemos se obtiene:

$$250 = k \cdot (0,4 - l_0)$$

$$500 = k \cdot (0,5 - l_0)$$

Dividiendo ambas expresiones entre sí se tiene:

$$\frac{500}{250} = \frac{k \cdot (0,5 - l_0)}{k \cdot (0,4 - l_0)} \rightarrow 2 \cdot (0,4 - l_0) = 0,5 - l_0 \rightarrow l_0 = 0,3 \text{ m}$$

El valor de k resulta:

$$k = \frac{250}{0,4 - l_0} \rightarrow k = \frac{250}{0,4 - 0,3} = 2\,500 \text{ N/m}$$

Por tanto, la solución de cada apartado es:

a) $l_0 = 0,3 \text{ m}$.

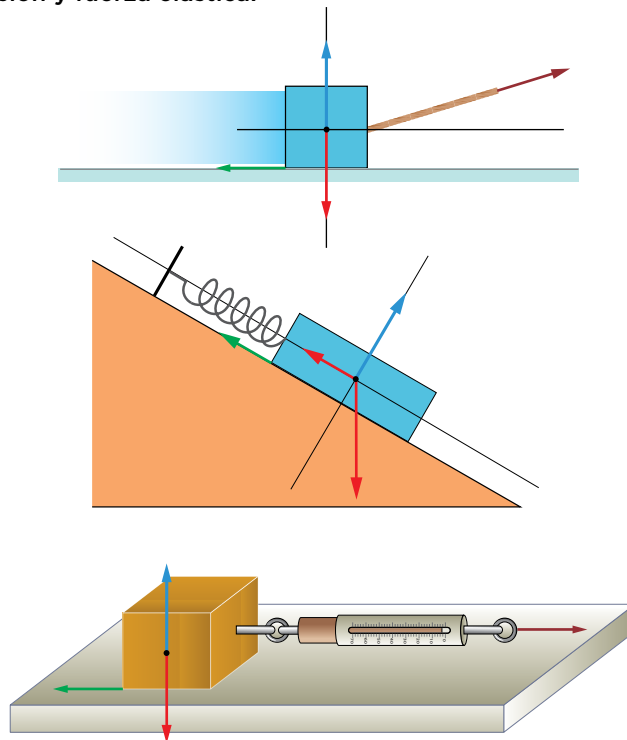
b) $k = 2\,500 \text{ N/m}$.

Trabaja con lo aprendido

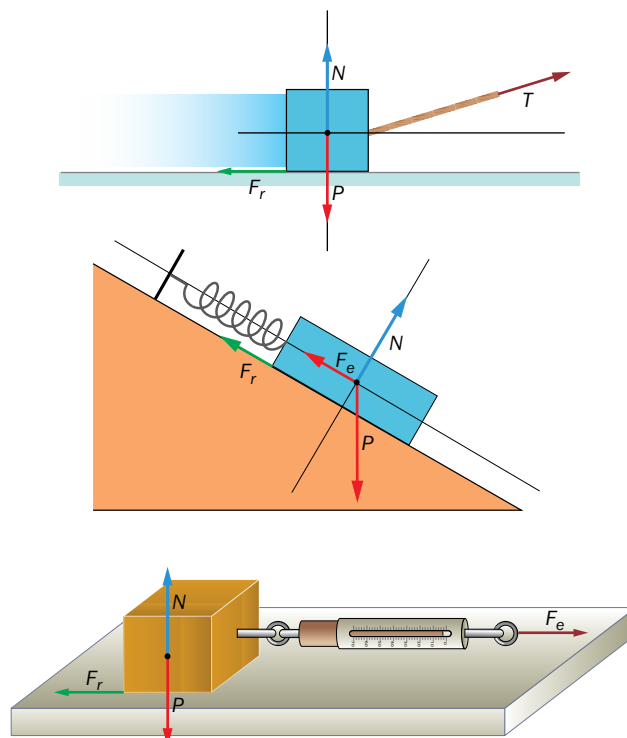
Página 122

Fuerzas cotidianas

13. Copia los siguientes dibujos en tu cuaderno, e indica sobre ellos dónde actúan, sobre cada uno de los cuerpos que aparecen, las fuerzas estudiadas en la unidad: peso, fuerza de rozamiento, normal, tensión y fuerza elástica.



Las fuerzas actúan, en cada caso, donde se indica:



Deformaciones elásticas

18. Si al muelle de la actividad anterior se le cuelga un cuerpo de 20 kg:

a) ¿Cuánto se alarga?

b) ¿Qué masa hay que colgar de él para que la elongación sea de 5 cm?

a) De acuerdo con la ley de Hooke:

$$F = k \cdot \Delta l$$

Como la fuerza aplicada es el peso del cuerpo, de 20 kg de masa, podemos escribir:

$$m \cdot g = k \cdot \Delta l \rightarrow \Delta l = \frac{m \cdot g}{k} = \frac{20 \cdot 9,8}{250} = 0,784 \text{ m}$$

$$\Delta l = 78,4 \text{ cm}$$

b) Si deseamos que la elongación sea de 5 cm:

$$m = \frac{k \cdot \Delta l}{g} = \frac{250 \cdot 0,05}{9,8} = 1,28 \text{ kg}$$

19. Un muelle se alarga 2 cm cuando se le cuelga un cuerpo de 50 N. Si el límite de elasticidad se alcanza al someterlo a una fuerza de 300 N, ¿qué masa máxima podremos colgarle? ¿Qué elongación se producirá en este caso?

La constante elástica del muelle es:

$$k = \frac{F}{\Delta l} = \frac{50 \text{ N}}{0,02 \text{ m}} = 2\,500 \text{ N/m}$$

La masa máxima que podemos colgarle es la que hace que se alcance el límite de elasticidad del muelle:

$$F = m \cdot g = 300 \text{ N} \rightarrow m = \frac{300 \text{ N}}{9,8 \text{ N/kg}} = 30,6 \text{ kg}$$

La elongación que produce es:

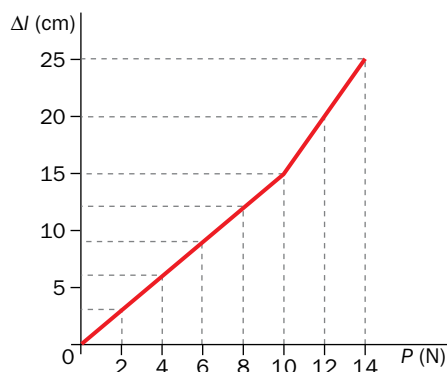
$$\Delta l = \frac{F}{k} = \frac{300 \text{ N}}{2\,500 \text{ N/m}} = 0,12 \text{ m}$$

20. Se mide la deformación que sufre un muelle en función del peso que se le cuelga, obteniendo los siguientes datos:

P (N)	2	4	6	8	10	12	14
Δl (cm)	3	6	9	12	15	20	25

Representa la gráfica de la elongación en función del peso y determina para qué valores de fuerza aplicada este muelle podría servir como dinamómetro. En este intervalo, ¿qué valor toma la constante elástica?

La representación gráfica de la elongación en función del peso que se cuelga del muelle es:



Este muelle se puede utilizar como dinamómetro para medir fuerzas inferiores a 10 N. A partir de este valor, se observa en la gráfica que el alargamiento deja de ser proporcional a la fuerza aplicada.

Para valores inferiores a los 10 N, la constante elástica del muelle vale:

$$k = \frac{F}{\Delta l} = \frac{10 \text{ N}}{15 \text{ cm}} = 0,67 \text{ N/cm}$$

Página 124

Ley de la gravitación universal

- 23.** Si dos cuerpos cualesquiera sienten atracción gravitatoria, ¿por qué no vivimos pegados unos a otros? Para ayudarte en la respuesta, calcula la fuerza con la que se atraen dos personas de 70 kg que se encuentran separadas por una distancia de 0,5 m.

La fuerza con la que se atraen dos personas de 70 kg de masa que se encuentran separadas por una distancia de 0,5 m es:

$$F = G \cdot \frac{M \cdot m}{r^2} \rightarrow F = 6,67 \cdot 10^{-11} \cdot \frac{70 \cdot 70}{0,5^2} = 1,3 \cdot 10^{-6} \text{ N}$$

Observa que el valor obtenido es despreciable; de ahí que no sintamos prácticamente los efectos de la atracción gravitatoria que otros seres vivos ejercen sobre nosotros.

- 24.** Calcula la fuerza gravitatoria con la que se atraen dos cuerpos de 1 kg de masa según se encuentren en el agua o en el aire. Justifica los resultados.

La constante G es universal; ello significa que tiene el mismo valor en todas las partes del universo; por tanto, la fuerza gravitatoria de atracción entre dos cuerpos de 1 kg de masa según se encuentren en el agua o en el aire es la misma, y su valor se puede calcular a partir de la siguiente expresión:

$$F = G \cdot \frac{M \cdot m}{r^2} \rightarrow F = 6,67 \cdot 10^{-11} \cdot \frac{1 \cdot 1}{r^2} \rightarrow F = \frac{6,67 \cdot 10^{-11}}{r^2}$$

La expresión resultante queda en función de la distancia de separación, r , ya que el enunciado no proporciona información al respecto.

- 26.** Obtén, a partir de la ley de la gravitación universal, el valor de la gravedad en Marte, si $M_M = 6,42 \cdot 10^{23} \text{ kg}$, y su radio, $R_M = 3397 \text{ km}$.

La aceleración de la gravedad en Marte se calcula como sigue:

$$g_M = G \cdot \frac{M_M}{R_M^2} \rightarrow g_M = 6,67 \cdot 10^{-11} \cdot \frac{6,42 \cdot 10^{23}}{(3397 \cdot 10^3)^2} = 3,71 \text{ N/kg}$$

- 28.** La masa de un cuerpo *A* es cuatro veces más que la masa de otro cuerpo *B*, estando el primero a una distancia cuatro veces mayor del centro de la Tierra que el segundo. ¿Cuál de los dos cuerpos tiene mayor peso?

De acuerdo con los datos que proporciona el enunciado:

$$m_A = 4 \cdot m_B \quad ; \quad d_A = 4 \cdot d_B$$

El peso del cuerpo *B* es:

$$P_B = G \cdot \frac{M_T \cdot m_B}{d_B^2}$$

Y el del cuerpo *A*:

$$P_A = G \cdot \frac{M_T \cdot m_A}{d_A^2} = G \cdot \frac{M_T \cdot 4 \cdot m_B}{(4 \cdot d_B)^2} = G \cdot \frac{M_T \cdot m_B}{4 \cdot d_B^2}$$

El peso del cuerpo *B* es mayor que el del cuerpo *A*; más concretamente:

$$\frac{P_B}{P_A} = \frac{G \cdot \frac{M_T \cdot m_B}{d_B^2}}{G \cdot \frac{M_T \cdot m_B}{4 \cdot d_B^2}} = 4 \quad \rightarrow \quad P_B = 4 \cdot P_A$$

- 29.** Un astronauta pesa en la Tierra 850 N, ¿cuánto pesará en la Luna, si la masa de la Luna es $M_L = 7,35 \cdot 10^{22}$ kg, y su radio $R_L = 1737$ km? ¿Qué relación hay entre la gravedad de la Tierra y la de la Luna?



Calculamos, en primer lugar, la masa del astronauta a partir del valor de su peso en la Tierra:

$$P_T = m \cdot g_T \quad \rightarrow \quad m = \frac{P_T}{g_T} = \frac{850 \text{ N}}{9,8 \text{ N/kg}} = 86,7 \text{ kg}$$

El peso en la Luna es la fuerza con que esta le atrae cuando el astronauta se encuentra en su superficie:

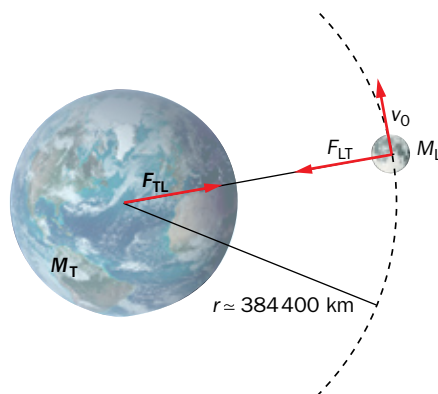
$$P_L = F_L = G \cdot \frac{M_L \cdot m}{R_L^2} = 6,67 \cdot 10^{-11} \cdot \frac{7,35 \cdot 10^{22} \cdot 86,7}{(1737 \cdot 10^3)^2} = 140,9 \text{ N}$$

Para obtener la relación entre la gravedad de la Tierra y la gravedad de la Luna, despejamos la masa en la expresión del peso en cada astro e igualamos:

$$P_T = m \cdot g_T \quad ; \quad P_L = m \cdot g_L$$

$$m = \frac{P_T}{g_T} \quad ; \quad m = \frac{P_L}{g_L} \quad \rightarrow \quad \frac{P_T}{g_T} = \frac{P_L}{g_L} \quad \rightarrow \quad \frac{g_T}{g_L} = \frac{P_T}{P_L} = \frac{850 \text{ N}}{140,9 \text{ N}} = 6$$

- 30.** Calcula la fuerza con la que se atraen la Tierra y la Luna, si el radio medio de la órbita que describe la Luna alrededor de la Tierra es aproximadamente, de 384 400 km, y que las masas de ambos astros son de $5,98 \cdot 10^{24}$ kg y de $7,35 \cdot 10^{22}$ kg, respectivamente.



La fuerza de atracción entre la Tierra y la Luna se calcula como sigue:

$$F_{TL} = G \cdot \frac{M_T \cdot M_L}{d_{TL}^2} \rightarrow F_{TL} = 6,67 \cdot 10^{-11} \cdot \frac{5,98 \cdot 10^{24} \cdot 7,35 \cdot 10^{22}}{(384\,400 \cdot 10^3)^2} = 1,98 \cdot 10^{20} \text{ N}$$

- 31.** Si la aceleración de la gravedad en Mercurio vale $2,8 \text{ m/s}^2$ y en Neptuno $11,0 \text{ m/s}^2$, calcula:
- El peso de un cuerpo de 20 kg de masa situado en cada uno de ellos.
 - Se sitúa un cuerpo de 50 kg de masa en Mercurio, y otro de 15 kg en Neptuno. ¿Cuál experimentará mayor atracción gravitatoria?

a) Para calcular el peso de cada uno de ellos utilizamos la siguiente fórmula:

$$P = m \cdot g$$

Por tanto, sabiendo la aceleración de la gravedad en cada planeta, obtenemos:

$$P_{\text{Mercurio}} = m \cdot g_{\text{Mercurio}} = 20 \text{ kg} \cdot 2,8 \text{ m/s}^2 = 56 \text{ N}$$

$$P_{\text{Neptuno}} = m \cdot g_{\text{Neptuno}} = 20 \text{ kg} \cdot 11,0 \text{ m/s}^2 = 220 \text{ N}$$

b) Para saber cuál de los dos cuerpos experimenta mayor atracción gravitatoria, calculamos el peso que tendrán en el planeta en el que están situados:

$$P_{\text{Mercurio}} = m \cdot g = 50 \text{ kg} \cdot 2,8 \text{ m/s}^2 = 140 \text{ N}$$

$$P_{\text{Neptuno}} = m \cdot g = 15 \text{ kg} \cdot 11,0 \text{ m/s}^2 = 165 \text{ N}$$

Luego el cuerpo situado en Neptuno estará más atraído por la fuerza gravitatoria.

Página 125

- 32.** Un cuerpo que inicialmente está en reposo comienza a caer libremente. ¿Qué rapidez tendrá al cabo de 5 s? Ten en cuenta que la aceleración de caída de un cuerpo en la superficie de la Tierra es de $9,8 \text{ m/s}^2$. (Repasa, si lo necesitas, los contenidos sobre cinemática estudiados el curso anterior).

Aplicando la ecuación para la velocidad para una caída libre y teniendo en cuenta que $a = +g$, la velocidad será:

$$v = v_0 + a \cdot t \rightarrow v = a \cdot t = 9,8 \text{ m/s}^2 \cdot 5 \text{ s} = 49 \text{ m/s}$$