

4 Magnitudes eléctricas

Página 159

- 12.** Si las partículas del ejercicio resuelto 1 fuesen electrones, ¿cuántos habrían atravesado el circuito en ese tiempo?

La carga eléctrica que atraviesa el circuito eléctrico es:


$$Q = 2,16 \text{ C}$$

Teniendo en cuenta que el valor de la carga del electrón es:

$$e = 1,6 \cdot 10^{-19} \text{ C}$$

Al dividir ambos valores entre sí obtenemos el número de electrones que atraviesan el circuito al cabo de media hora:

$$n = \frac{Q}{e} = \frac{2,16 \text{ C}}{1,6 \cdot 10^{-19} \text{ C/electrón}} = 1,35 \cdot 10^{19} \text{ electrones}$$

- 13.**  Calcula la ddp entre dos puntos de un circuito si para mover entre ellos 0,01 C de carga se necesita una energía de 20 J.

La ddp entre dos puntos de un circuito, A y B, se calcula de acuerdo con la siguiente expresión:

$$V_{AB} = \frac{E}{q}$$

Por tanto:

$$V_{AB} = \frac{20 \text{ J}}{0,01 \text{ C}} = 2000 \text{ V} = 2 \text{ kV}$$

- 15.** Un hilo cilíndrico de nicromo tiene una sección de 1,38 mm de diámetro y una longitud de 150 m. Calcula su resistencia eléctrica si el valor de su resistividad es: $\rho_{\text{nicromo}} = 6,3 \cdot 10^{-5} \Omega \cdot \text{m}$.

La expresión que permite calcular el valor de la resistencia eléctrica es:

$$R = \rho \cdot \frac{L}{S}$$

Los datos de que disponemos son:

$$\rho = 6,3 \cdot 10^{-5} \Omega \cdot \text{m}$$

$$L = 150 \text{ m}$$

$$d = 1,38 \text{ mm} = 1,38 \cdot 10^{-3} \text{ m}$$

A partir del diámetro podemos calcular el valor de la sección, circular, del conductor:

$$S = \pi \cdot R^2 = \pi \cdot \left(\frac{d}{2}\right)^2$$


$$S = \pi \cdot \left(\frac{1,38 \cdot 10^{-3}}{2}\right)^2 = 1,50 \cdot 10^{-6} \text{ m}^2$$

Así, el valor de la resistencia resulta:

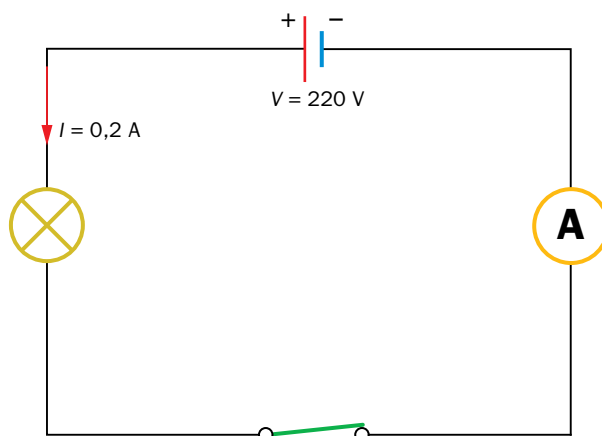
$$R = 6,3 \cdot 10^{-5} \Omega \cdot \text{m} \cdot \frac{150 \text{ m}}{1,50 \cdot 10^{-6} \text{ m}^2} = 6\,300 \Omega = 6,3 \text{ k}\Omega$$

6 Ley de Ohm

Página 162

21.  Representa un circuito formado por un generador de 220 V, una bombilla y un amperímetro. Si la intensidad que circula por la bombilla es $I = 0,2 \text{ A}$, calcula su resistencia eléctrica. ¿A qué ddp tendríamos que conectarla para que la intensidad fuera la décima parte de la anterior?

El circuito eléctrico que solicita el enunciado del problema es el siguiente:



El valor de la resistencia eléctrica de la bombilla se calcula aplicando la ley de Ohm:

$$V = I \cdot R \rightarrow R = \frac{V}{I} \rightarrow R = \frac{220 \text{ V}}{0,2 \text{ A}} = 1100 \Omega$$

Si ahora queremos que el valor de la intensidad sea:


$$I' = \frac{I}{10} \rightarrow I' = \frac{0,2 \text{ A}}{10} = 0,02 \text{ A}$$

La ddp a la que habría que conectar la bombilla sería:

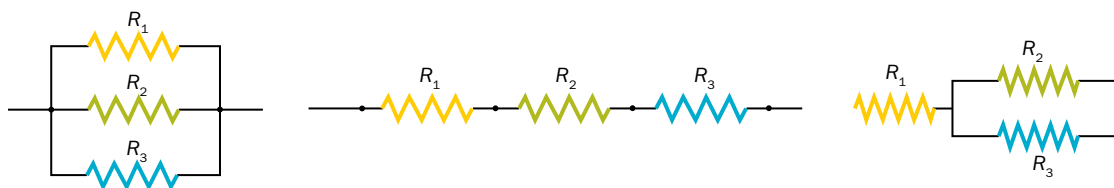
$$V = I \cdot R \rightarrow V = 0,02 \text{ A} \cdot 1100 \Omega = 22 \text{ V}$$

7 Asociación de elementos de un circuito

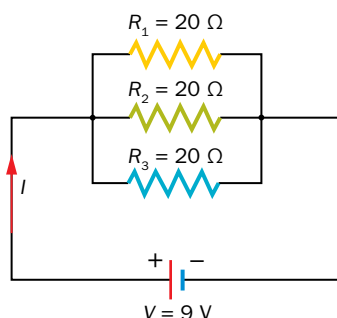
Página 164

24.  ¿De cuántos modos se pueden conectar tres resistencias de 20Ω ? Representa los circuitos y obtén, para cada caso, R_E , la ddp en cada una y la intensidad que las recorre, si se conectan a un generador de 9 V de f.e.m.

Las resistencias, al ser del mismo valor, se pueden conectar de tres formas diferentes, como se muestra en la ilustración:



- En el primer caso, cuando las tres resistencias se asocian en paralelo, el circuito que resulta cuando se conectan a su generador de 9 V de f.e.m. es:



En este caso, todas las resistencias están a la misma ddp; esto es:

$$V_{R_1} = V_{R_2} = V_{R_3} = 9 \text{ V}$$

La resistencia equivalente es:

$$\frac{1}{R_E} = \frac{1}{R_1} + \frac{1}{R_2} + \frac{1}{R_3} \rightarrow \frac{1}{R_E} = \frac{1}{20} + \frac{1}{20} + \frac{1}{20} = \frac{3}{20} \rightarrow R_E = \frac{20}{3} = 6,67 \Omega$$

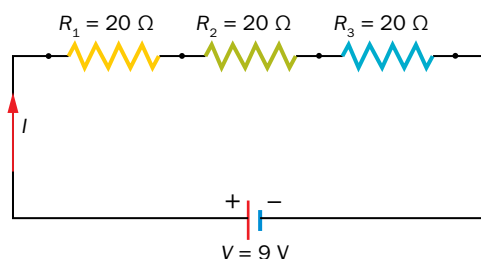
De acuerdo con la ley de Ohm, el valor de la intensidad es:

$$V = I \cdot R \rightarrow I = \frac{V}{R} = \frac{9 \text{ V}}{6,67 \Omega} = 1,35 \text{ A}$$

Esta intensidad, al tener las tres resistencias el mismo valor, se reparte por igual entre las tres; por tanto:

$$I_{R_1} = I_{R_2} = I_{R_3} = \frac{I}{3} = \frac{1,35 \text{ A}}{3} = 0,45 \text{ A}$$

- En el segundo caso, las tres resistencias están conectadas en serie; el circuito resultante es:



La resistencia equivalente es ahora:

$$R_E = R_1 + R_2 + R_3 \rightarrow R_E = 20 + 20 + 20 = 60 \Omega$$

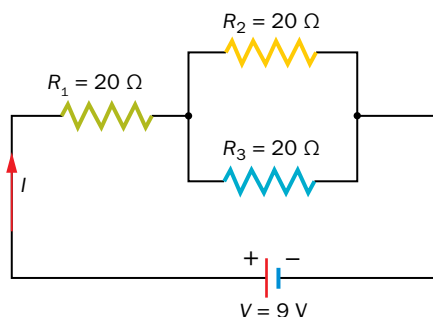
El valor de la intensidad que atraviesa las tres resistencias es:

$$V = I \cdot R \rightarrow I = \frac{V}{R} = \frac{9 \text{ V}}{60 \Omega} = 0,15 \text{ A}$$

La ddp en cada resistencia es la misma, pues las tres resistencias, aunque están conectadas en serie, tienen el mismo valor; así:

$$V_{R_1} = V_{R_2} = V_{R_3} = I \cdot R_1 = I \cdot R_2 = I \cdot R_3 = 0,15 \text{ A} \cdot 20 \Omega = 3 \text{ V}$$

- Cuando dos de las resistencias están conectadas en paralelo y a continuación con otra en serie, el circuito que resulta es:



La resistencia equivalente de la asociación en paralelo es:

$$\frac{1}{R_{23}} = \frac{1}{R_2} + \frac{1}{R_3} \rightarrow \frac{1}{R_{23}} = \frac{1}{20} + \frac{1}{20} = \frac{2}{20} \rightarrow R_{23} = \frac{20}{2} = 10 \Omega$$

Y la resistencia equivalente del circuito:

$$R_E = R_1 + R_{23} \rightarrow R_E = 20 + 10 = 30 \Omega$$

El valor de la intensidad, I , es:

$$V = I \cdot R \rightarrow I = \frac{V}{R} \rightarrow I = \frac{9 \text{ V}}{30 \Omega} = 0,3 \text{ A}$$

Esta es la intensidad que atraviesa la resistencia R_1 . Sin embargo, cuando llega a la asociación en paralelo, se reparte; en este caso, al ser iguales los valores de R_2 y R_3 , se reparte por igual; entonces:

$$I_{R_2} = I_{R_3} = \frac{I}{2} = \frac{0,3 \text{ A}}{2} = 0,15 \text{ A}$$

La ddp en la resistencia R_1 es:

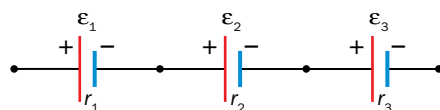
$$V_{R_1} = I \cdot R_1 \rightarrow V_{R_1} = 0,3 \text{ A} \cdot 20 \Omega = 6 \text{ V}$$

Y la ddp en R_2 y R_3 es:

$$V_{R_2} = V_{R_3} = I_{R_2} \cdot R_2 = I_{R_3} \cdot R_3 = 0,15 \text{ A} \cdot 20 \Omega = 3 \text{ V}$$

26. Si los generadores del ejercicio resuelto 8 se conectan en serie, ¿qué valores tomarán la f.e.m. y la resistencia interna? ¿Se podrían conectar los tres en paralelo?

Si los tres generadores se conectaran en serie:



El valor de la f.e.m. y de la resistencia interna del generador equivalente sería:

$$\epsilon_e = \epsilon_1 + \epsilon_2 + \epsilon_3 = 1,5 + 1,5 + 3 = 6 \text{ V}$$

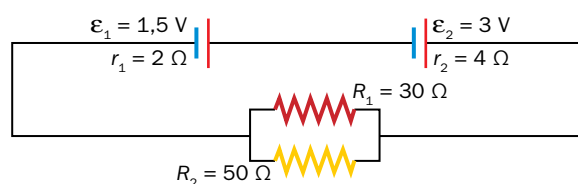
$$r_e = r_1 + r_2 + r_3 = 7 + 7 + 3 = 17 \Omega$$

En ningún caso pueden conectarse en paralelo generadores que posean diferente f.e.m. Así, se podrían conectar ε_1 y ε_2 en paralelo, como en el ejercicio resuelto 8, pero no podría conectarse en paralelo con ε_3 , cuya f.e.m. es diferente.

8 Estudio de circuitos eléctricos

Página 166

27.  Calcula las intensidades de corriente y tensiones entre los extremos de R_1 y R_2 :



En primer lugar, calcularemos la f.e.m. y la resistencia del generador equivalente:

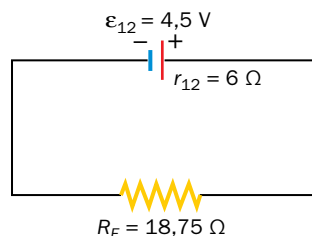
$$\varepsilon_{12} = \varepsilon_1 + \varepsilon_2 = 1,5 \text{ V} + 3 \text{ V} = 4,5 \text{ V}$$

$$r_{12} = r_1 + r_2 = 2 \text{ } \Omega + 4 \text{ } \Omega = 6 \text{ } \Omega$$

A continuación, se obtiene la resistencia equivalente a la asociación de dos resistencias en paralelo:

$$\frac{1}{R_e} = \frac{1}{R_1} + \frac{1}{R_2} \rightarrow \frac{1}{R_E} = \frac{1}{30} + \frac{1}{50} = \frac{8}{150} \rightarrow R_E = \frac{150}{8} = 18,75 \text{ } \Omega$$

Por tanto, el circuito del enunciado queda reducido al siguiente:



Al aplicar la ley de Ohm, hemos de considerar tanto la caída de tensión en la resistencia interna del generador como en la resistencia equivalente calculada; al encontrarse ambas resistencias conectadas en serie, podemos escribir lo siguiente:

$$\varepsilon = I \cdot R_E + I \cdot r_{12} \rightarrow \varepsilon = I \cdot (R_E + r_{12}) \rightarrow I = \frac{\varepsilon}{R_E + r_{12}}$$

$$I = \frac{4,5 \text{ V}}{6 + 18,75} = 0,18 \text{ A}$$

La tensión entre los extremos de R_1 y R_2 será la de la f.e.m. proporcionada por la asociación de generadores menos la caída de potencial que se produce en la resistencia interna del generador:

$$\varepsilon = I \cdot R_E + I \cdot r_{12} \rightarrow I \cdot R_E = \varepsilon - I \cdot r_{12} = 4,5 - 0,18 \cdot 6 = 3,42 \text{ V}$$

Como la caída de tensión en los extremos de la resistencia equivalente es la misma que se produce en R_1 y en R_2 :

$$I \cdot R_E = I_1 \cdot R_1 = I_2 \cdot R_2 = 3,42 \text{ V}$$

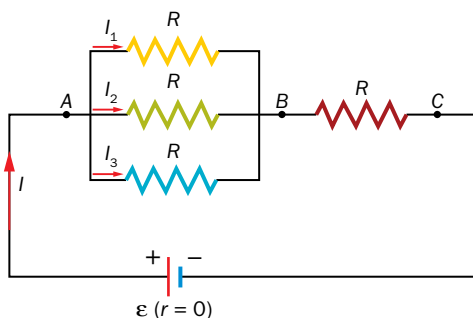
El valor de las intensidades resulta:

$$I_1 = \frac{3,42 \text{ V}}{R_1} = \frac{3,42 \text{ V}}{30 \Omega} = 0,11 \text{ A}$$

$$I_2 = \frac{3,42 \text{ V}}{R_2} = \frac{3,42 \text{ V}}{50 \Omega} = 0,07 \text{ A}$$

- 28.** El paralelo de tres resistencias de valor R se une en serie con otra del mismo valor. El conjunto se conecta a un generador ideal de f.e.m. ε ($r = 0 \rightarrow \varepsilon = V$). Calcula el valor de las tensiones e intensidades de cada resistencia.

El circuito que describe el enunciado del problema es el siguiente:

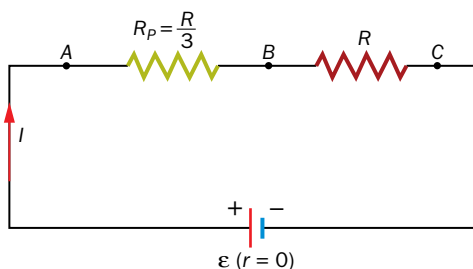


Como el generador al que se conectan las resistencias es ideal, su consumo interno es cero; esto es, su resistencia interna, r , es cero y, entonces, $\varepsilon = V$.

La resistencia equivalente a la asociación en paralelo es:

$$\frac{1}{R_p} = \frac{1}{R} + \frac{1}{R} + \frac{1}{R} = \frac{3}{R} \rightarrow R_p = \frac{R}{3}$$

Así, el circuito queda como sigue:



De acuerdo con la ley de Ohm:

$$\varepsilon \equiv V = I \cdot R_p + I \cdot R = I \cdot \left(\frac{R}{3} + R \right) = I \cdot \frac{4 \cdot R}{3}$$

Por tanto, el valor de la intensidad que recorre el circuito es:

$$I = \frac{3 \cdot V}{4 \cdot R}$$

Entonces, la tensión entre los extremos de la resistencia conectada en serie será:

$$V_s = V_{BC} = I \cdot R = \frac{3 \cdot V}{4 \cdot R} \cdot R = \frac{3 \cdot V}{4}$$

El valor de la intensidad que la atraviesa coincide con el calculado:

$$I_s = I = \frac{3 \cdot V}{4 \cdot R}$$

En el caso de la conexión en paralelo:

$$V_p = \frac{3 \cdot V}{4 \cdot R} \cdot \frac{R}{3} = \frac{V}{4}$$

La caída de tensión en los extremos de cada una de las resistencias conectadas en paralelo ha de ser la misma; por tanto:

$$V_p = \frac{V}{4} = I_1 \cdot R = I_2 \cdot R = I_3 \cdot R$$

Y, como las tres resistencias son iguales:

$$I_1 = I_2 = I_3 = I_p$$

Además, se ha de cumplir que:

$$I = I_1 + I_2 + I_3$$

De las dos expresiones anteriores se deduce que:

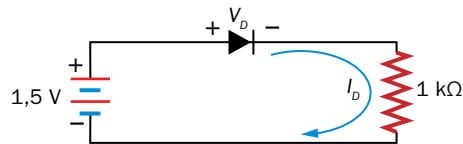
$$I_p = I_1 = I_2 = I_3 = \frac{I}{3} \rightarrow I_p = \frac{\frac{3 \cdot V}{4 \cdot R}}{3} = \frac{V}{4 \cdot R}$$

Nota: Todos los resultados se han dejado en función de V y R , que son los datos que aporta el enunciado del problema.

9 Componentes electrónicos. Diodo

Página 167

30. Argumenta: ¿conduce el diodo?



El diodo conduce cuando está en polarización directa, esto es, $V_D > 0$; en ese caso, su presencia en el circuito equivale a la de un interruptor cerrado, que deja pasar la corriente.

Al igual que se ha hecho en el ejercicio resuelto 11, consideraremos que el diodo no conduce; entonces, $I_D = 0$; así:

$$1,5 \text{ V} = V_D + I_D \cdot 1000 \rightarrow 1,5 \text{ V} = V_D + 0 \cdot 1000 \rightarrow V_D = 1,5 \text{ V}$$

A diferencia del ejercicio resuelto, se ha obtenido ahora que $V_D > 0$; es decir, la consideración de que el diodo se encontraba en polarización inversa ($V_D < 0$) no ha sido acertada.

Consideraremos ahora, entonces, que el diodo sí conduce; esto es, $V_D > 0$ e $I_D \neq 0$; en este caso:

$$1,5 \text{ V} = V_D + I_D \cdot 1000 \rightarrow V_D = 1,5 \text{ V} - I_D \cdot 1000$$

El valor de la intensidad que recorre el circuito es:

$$I_D = \frac{1,5}{1000} - \frac{V_D}{1000}$$

Nota: Como ampliación, se puede indicar al alumnado que, dentro del funcionamiento normal de un diodo de silicio, conectado en polarización directa, su tensión en bornes apenas sobrepasa el valor de 0,7 V (que es el valor de la tensión umbral a partir de la cual el diodo empieza a conducir); así, se puede considerar válida la siguiente ecuación del circuito, que nos permite calcular I_D :

$$I_D = \frac{1,5}{1000} - \frac{0,7}{1000} = 0,0008 \text{ A} = 0,8 \text{ mA}$$

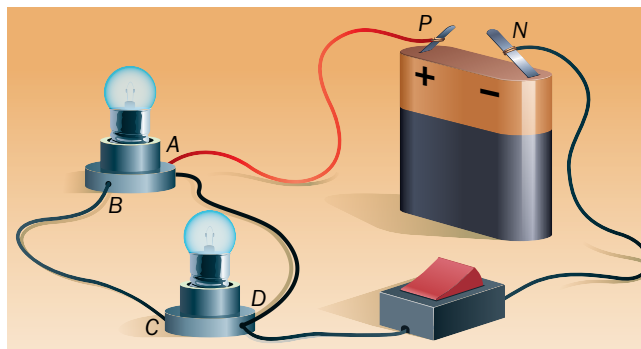
También se puede considerar el diodo ideal, con lo que $V_D = 0$.

Trabaja con lo aprendido

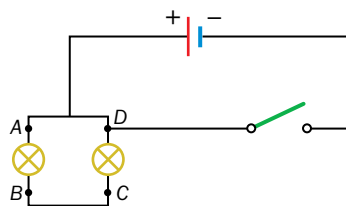
Página 173

Circuito eléctrico

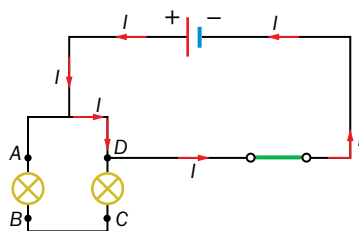
19. Representa el esquema eléctrico del circuito de la figura. Cuando se pulsa el interruptor, las bombillas no lucen. ¿A qué se debe? ¿Cómo se soluciona?



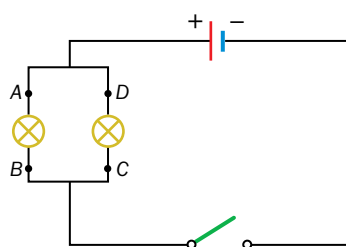
El esquema eléctrico del circuito de la figura es:



Cuando se pulsa el interruptor, las bombillas no lucen, ya que se provoca un cortocircuito; entonces, la corriente circula como se indica en la imagen:



Para solucionar el problema, el borne negativo de la pila debe estar conectado a B y a C, en vez de a D; así el circuito eléctrico y su correspondiente esquema quedarían como sigue:



En este caso, al cerrar el interruptor lucirían las dos bombillas.

Magnitudes eléctricas. Medida

- 26.** Calcula la resistencia eléctrica de un hilo de plata de sección circular que tiene 1,5 mm de radio y 15 m de longitud.

De acuerdo con la tabla incluida en el apartado 4.3 del libro del alumnado, el valor de la resistividad eléctrica de la plata, a 20 °C, es:

$$\rho_{\text{plata}} = 1,6 \cdot 10^{-8} \Omega \cdot \text{m}$$

El valor de la sección, circular, del conductor es:

$$S = \pi \cdot r^2 \rightarrow S = \pi \cdot (1,5 \cdot 10^{-3})^2 = 7,07 \cdot 10^{-6} \text{ m}^2$$

Como, además, la longitud del hilo de plata es de 15 m, el valor de su resistencia eléctrica será:

$$R = \rho \cdot \frac{L}{S} \rightarrow R = 1,6 \cdot 10^{-8} \Omega \cdot \text{m} \cdot \frac{15 \text{ m}}{7,07 \cdot 10^{-6} \text{ m}^2} = 0,034 \Omega$$

Página 174

- 27.** ¿Qué diámetro tendrá un hilo de cobre de 2,5 m de longitud para que su resistencia sea de 1,5 Ω?

La resistividad del cobre, de acuerdo con la tabla del apartado 4.3 del libro del alumnado, es:

$$\rho_{\text{cobre}} = 1,7 \cdot 10^{-8} \Omega \cdot \text{m}$$

A partir de la sección del conductor, que podemos obtener de la expresión de la resistividad, podemos obtener el radio y, en consecuencia, el diámetro del hilo de cobre:

$$R = \rho \cdot \frac{l}{S} \rightarrow S = \frac{\rho \cdot l}{R} \rightarrow \pi \cdot r^2 = \frac{\rho \cdot l}{R} \rightarrow \pi \cdot \left(\frac{d}{2}\right)^2 = \frac{\rho \cdot l}{R}$$

$$\pi \cdot \frac{d^2}{4} = \frac{\rho \cdot l}{R} \rightarrow d^2 = \frac{4 \cdot \rho \cdot l}{R \cdot \pi} \rightarrow d = \sqrt{\frac{4 \cdot \rho \cdot l}{R \cdot \pi}}$$

Sustituyendo los datos de que disponemos se obtiene:

$$d = \sqrt{\frac{4 \cdot 1,7 \cdot 10^{-8} \Omega \cdot \text{m} \cdot 2,5 \text{ m}}{1,5 \Omega \cdot \pi}} = 1,9 \cdot 10^{-4} \text{ m} = 0,19 \text{ mm}$$

- 32.** Una carga de 120 C tarda dos minutos en atravesar una sección de un cable eléctrico. Calcula la intensidad de corriente en dicho punto.

La intensidad de corriente se calcula a partir de la siguiente expresión:

$$I = \frac{q}{t}$$

Los datos de que disponemos, en unidades del SI, son:

$$q = 120 \text{ C}$$

$$t = 2 \text{ min} \cdot \frac{60 \text{ s}}{1 \text{ min}} = 120 \text{ s}$$

La intensidad de corriente resulta, entonces:

$$I = \frac{q}{t} \rightarrow I = \frac{120 \text{ C}}{120 \text{ s}} = 1 \text{ A}$$

Ley de Ohm

36. En el estudio de un determinado circuito se han obtenido los siguientes valores:

V (V)	2	5	8	12	16
I (mA)	24	60	96	144	192

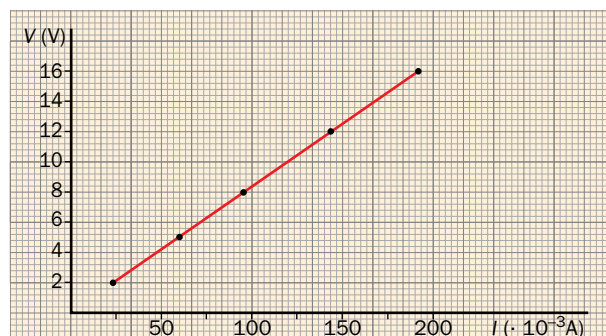
- Comprueba que el cociente V/I es constante.
- Explica su significado físico.
- Representa gráficamente estos valores, V en ordenadas y I en abscisas, y obtén la expresión de la ley de Ohm para este circuito.

a) Si se escoge cualquier pareja de valores $V-I$, ambas expresadas en las unidades correspondientes del SI, se comprueba que su valor es el mismo:

$$\frac{V \text{ (V)}}{I \text{ (A)}} = \frac{2}{24 \cdot 10^{-3}} = \frac{5}{60 \cdot 10^{-3}} = \frac{8}{96 \cdot 10^{-3}} = \frac{12}{144 \cdot 10^{-3}} = \frac{16}{192 \cdot 10^{-3}} = 83,3 \hat{\Omega}$$

b) El cociente V/I es constante, y su valor es el de la resistencia eléctrica del elemento correspondiente del circuito eléctrico; de ahí que se haya expresado en ohm, Ω .

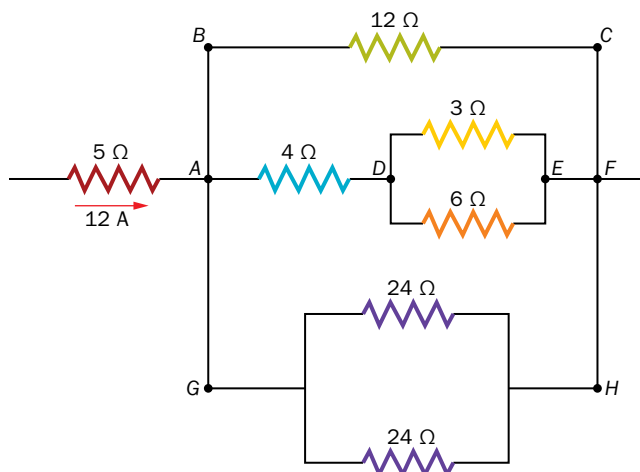
c) La representación gráfica de estos valores muestra la relación de proporcionalidad directa entre la ddp y la intensidad:



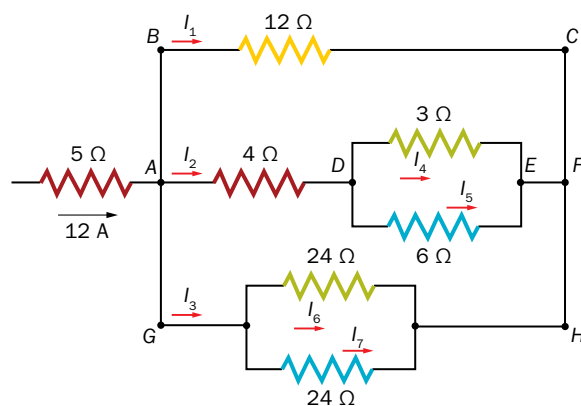
La ley de Ohm para este circuito es:

$$V = I \cdot R \rightarrow V = I \cdot 83,3 \hat{\Omega} \text{ (SI)}$$

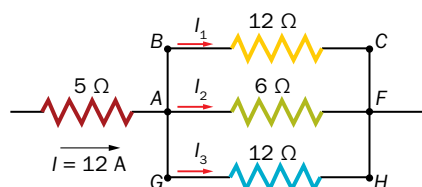
37. ¿Qué intensidad de corriente circula por la resistencia de 6 Ω ?



La corriente de 12 A se reparte entre los diferentes elementos del circuito como sigue:



Este circuito se puede reducir al siguiente:



Ya que, teniendo en cuenta las expresiones que corresponden al cálculo de las resistencias en serie y paralelo, la resistencia equivalente, atravesada por I_2 , es:

$$\frac{1}{R_{p2}} = \frac{1}{3} + \frac{1}{6} = \frac{3}{6} \rightarrow R_{p2} = \frac{6}{3} = 2 \Omega$$

$$\frac{1}{R_{total2}} = 4 \Omega + 2 \Omega = 6 \Omega$$

Y la resistencia atravesada por I_3 es:

$$\frac{1}{R_{p3}} = \frac{1}{24} + \frac{1}{24} = \frac{2}{24} \rightarrow R_{p3} = \frac{24}{2} = 12 \Omega$$

De acuerdo con los resultados obtenidos, reflejados en el circuito anterior, podemos escribir un sistema de tres ecuaciones con las incógnitas; antes de ello tenemos en cuenta que en una conexión en paralelo todos los elementos se encuentran conectados a la misma diferencia de potencial; así:

$$V_{BC} = V_{AF} = V_{GH} \rightarrow I_1 \cdot 12 = I_2 \cdot 6 = I_3 \cdot 12 \rightarrow \begin{cases} I_1 = I_3 \\ I_2 = 2 \cdot I_1 = 2 \cdot I_3 \end{cases}$$

El sistema de ecuaciones a resolver es, entonces:

$$I = 12 = I_1 + I_2 + I_3$$

$$I_1 = I_3$$

$$I_2 = 2 \cdot I_1 = 2 \cdot I_3$$

Por tanto:

$$12 = I_1 + 2 \cdot I_1 + I_1 = 4 \cdot I_1 \rightarrow I_1 = \frac{12}{4} = 3 \text{ A}$$

Entonces:

$$I_2 = 2 \cdot I_1 = 2 \cdot 3 = 6 \text{ A}$$

$$I_3 = I_1 = 3 \text{ A}$$

La intensidad de corriente que pasa por la resistencia de 6Ω , a la que en el esquema inicial hemos llamado I_5 , se calcula de un modo similar.

En este caso, es la corriente I_2 , de 6 A, la que se bifurca en la asociación en paralelo formada por las resistencias de 3Ω y 6Ω . Como la ddp medida entre los extremos de cada una de ellas debe ser la misma, podemos escribir lo siguiente:

$$V_{DE} = I_4 \cdot 3 = I_5 \cdot 6 \rightarrow I_4 = I_5 \cdot \frac{6}{3} \rightarrow I_4 = 2 \cdot I_5$$

Además:

$$I_2 = I_4 + I_5$$

Con esto, se puede plantear un sistema de dos ecuaciones con dos incógnitas:

$$\left. \begin{array}{l} I_2 = 6 = I_4 + I_5 \\ I_4 = 2 \cdot I_5 \end{array} \right\} \rightarrow 6 = 2 \cdot I_5 + I_5 = 3 \cdot I_5 \rightarrow I_5 = \frac{6}{3} = 2 \text{ A}$$

Por tanto, la intensidad de corriente que atraviesa la resistencia de 6Ω es de 2 A. Además:

$$I_4 = 2 \cdot I_5 = 2 \cdot 2 = 4 \text{ A}$$

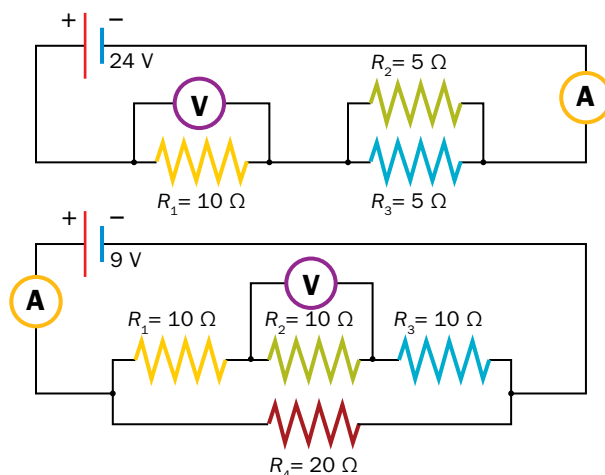
Por otro lado, las dos resistencias de 24Ω están atravesadas por la misma intensidad, de valor:

$$I_6 = I_7 = \frac{I_3}{2} = \frac{3}{2} = 1,5 \text{ A}$$

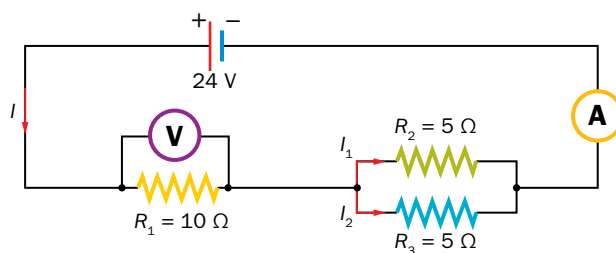
Resumiendo, el valor de la intensidad que pasa por cada resistencia es:

$$I_1 = 3 \text{ A} ; I_2 = 6 \text{ A} ; I_4 = 4 \text{ A} ; I_5 = 2 \text{ A} ; I_6 = I_7 = 1,5 \text{ A}$$

38. Indica cuáles serán las lecturas de los amperímetros y los voltímetros.



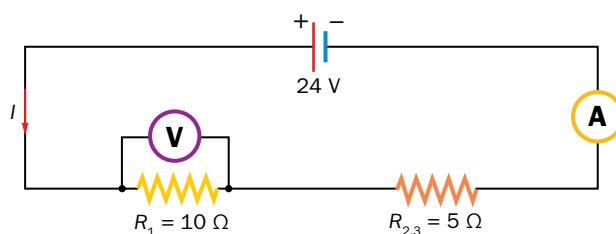
Las intensidades que atraviesan los elementos del primer circuito son:



La resistencia equivalente a la asociación en paralelo es:

$$\frac{1}{R_{23}} = \frac{1}{5} + \frac{1}{5} = \frac{2}{5} \rightarrow R_{23} = \frac{5}{2} = 2,5 \Omega$$

Por tanto, el circuito anterior se puede representar como sigue:



Aplicando la ley de Ohm, se puede calcular el valor de la intensidad, I , que atraviesa el circuito, y que será la que marcará el amperímetro:

$$V = I \cdot R_1 + I \cdot R_{23} \rightarrow V = I \cdot (R_1 + R_{23}) \rightarrow I = \frac{V}{R_1 + R_{23}} = \frac{24 \text{ V}}{10 \Omega + 2,5 \Omega} = 1,92 \text{ A}$$

El voltímetro conectado en paralelo con R_1 marcará:

$$V_{R_1} = I \cdot R_1 = 1,92 \cdot 10 = 19,2 \text{ V}$$

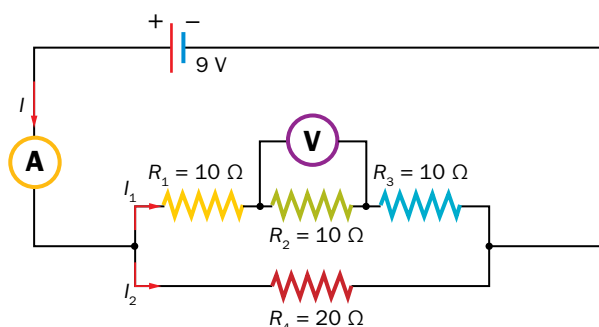
Además, se puede calcular el valor de la intensidad que pasa por R_2 y R_3 ; al ser estas iguales:

$$\left. \begin{array}{l} I = I_1 + I_2 \\ I_1 = I_2 \end{array} \right\} \rightarrow \left. \begin{array}{l} 1,92 = I_1 + I_2 \\ I_1 = I_2 \end{array} \right\} \rightarrow 1,92 = 2 \cdot I_1 \rightarrow I_1 = \frac{1,92}{2} = 0,96 \text{ A}$$

La caída de potencial entre los extremos de cualquiera de esas resistencias es:

$$V_{R_2} = V_{R_3} = I_1 \cdot R_1 = I_2 \cdot R_3 = 0,96 \cdot 5 = 4,8 \text{ V}$$

Las intensidades que atraviesan los elementos del segundo circuito son:



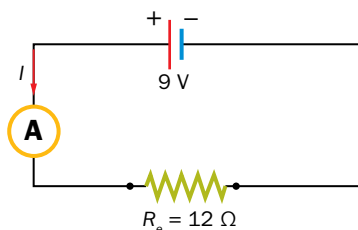
La resistencia equivalente a la asociación en serie es:

$$R_{123} = 10 + 10 + 10 = 30 \Omega$$

Como esta resistencia está conectada en paralelo con R_4 , el valor de la resistencia equivalente del circuito resulta:

$$\frac{1}{R_e} = \frac{1}{R_{123}} + \frac{1}{R_4} \rightarrow \frac{1}{R_e} = \frac{1}{30} + \frac{1}{20} = \frac{5}{60} \rightarrow R_e = 12 \Omega$$

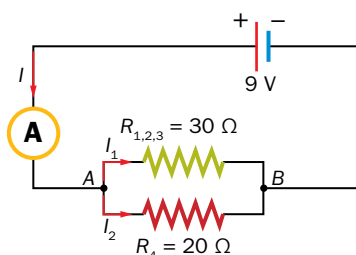
Por tanto, el circuito queda reducido al siguiente:



Al aplicar la ley de Ohm, se obtiene el valor de la intensidad, I , que marca el amperímetro:

$$V = I \cdot R_e \rightarrow I = \frac{V}{R_e} = \frac{9 \text{ V}}{12 \Omega} = 0,75 \text{ A}$$

Para obtener el valor de la intensidad, I , que atraviesa la resistencia, R_2 , representamos el circuito como sigue:



Como la ddp entre los extremos de las resistencias conectadas en paralelo ha de ser la misma:

$$V_{AB} = I_1 \cdot R_{123} = I_2 \cdot R_4 \rightarrow I_1 \cdot 30 = I_2 \cdot 20 \rightarrow I_1 = I_2 \cdot \frac{2}{3}$$

Además:

$$I = I_1 + I_2 \rightarrow 0,75 = I_1 + I_2$$

Las dos expresiones anteriores nos permiten formar un sistema de dos ecuaciones con dos incógnitas:

$$\left. \begin{array}{l} I_1 = \frac{2}{3} \cdot I_2 \\ 0,75 = I_1 + I_2 \end{array} \right\} \rightarrow 0,75 = \frac{2}{3} \cdot I_2 + I_2 = I_2 \cdot \left(\frac{2+3}{3} \right) \rightarrow 0,75 = \frac{5}{3} \cdot I_2 \rightarrow I_2 = 0,45 \text{ A}$$

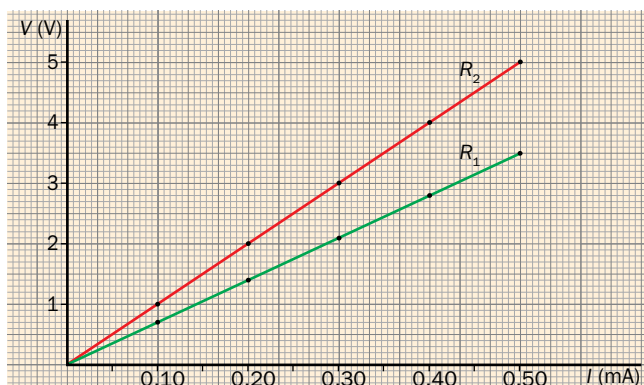
$$I_1 = \frac{2}{3} \cdot I_2 = \frac{2}{3} \cdot 0,45 = 0,3 \text{ A}$$

Por tanto, como la resistencia $R_2 = 10 \Omega$ está atravesada por una intensidad de 0,3 A, la lectura del voltímetro será:

$$V_{R_2} = I_1 \cdot R_2 = 0,3 \cdot 10 = 3 \text{ V}$$

Página 175

39. Calcula el valor de R_E de la asociación en serie y en paralelo de las dos resistencias de la gráfica.



La gráfica muestra una relación de proporcionalidad directa entre la ddp y la intensidad de dos conductores óhmicos; la constante de proporcionalidad es la resistencia eléctrica, cuyo valor podemos obtener escogiendo cualesquiera parejas de datos de la gráfica; así, para R_1 se obtienen, de acuerdo con la ley de Ohm:

$$\frac{V}{I} = R_1 \rightarrow R_1 = \frac{3,5}{0,50 \cdot 10^{-3}} = 7\,000 \, \Omega = 7 \, \text{k}\Omega$$

Y para R_2 :

$$\frac{V}{I} = R_2 \rightarrow R_2 = \frac{5}{0,5 \cdot 10^{-3}} = 10\,000 \, \Omega = 10 \, \text{k}\Omega$$

Por tanto, el valor de la resistencia equivalente a la asociación de ambas resistencias en serie será:

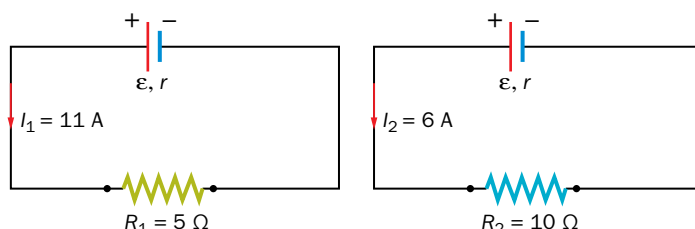
$$R_e \text{ (serie)} = 7 + 10 = 17 \, \text{k}\Omega$$

Y el valor de la asociación en paralelo:

$$\frac{1}{R_e \text{ (paralelo)}} = \frac{1}{7} + \frac{1}{10} = \frac{17}{70} \rightarrow R_e \text{ (paralelo)} = \frac{70}{17} = 4,12 \, \text{k}\Omega$$

40. Un generador produce una corriente de 11 A cuando se conecta a una resistencia de 5 Ω , y de 6 A si $R = 10 \, \Omega$. Calcula la f.e.m. del generador y su resistencia interna.

Las dos conexiones que indica el enunciado del problema se muestran en la ilustración:



Al aplicar la ley de Ohm, se obtiene un sistema de dos ecuaciones con dos incógnitas: la f.e.m., ϵ , y la resistencia interna del generador, r ; así, para el circuito de la izquierda se tiene:

$$\epsilon = I_1 \cdot R_1 + I_1 \cdot r$$

Y para el de la derecha:

$$\epsilon = I_2 \cdot R_2 + I_2 \cdot r$$

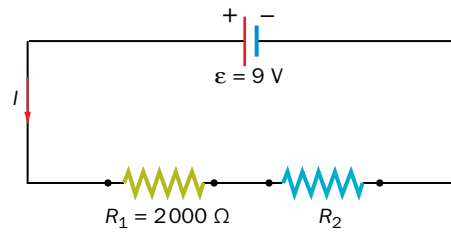
Sustituyendo los datos de que disponemos y resolviendo el sistema se obtiene:

$$\left. \begin{array}{l} \varepsilon = 11 \cdot 5 + 11 \cdot r \\ \varepsilon = 6 \cdot 10 + 6 \cdot r \end{array} \right\} \rightarrow \left. \begin{array}{l} \varepsilon = 55 + 11 \cdot r \\ \varepsilon = 60 + 6 \cdot r \end{array} \right\} \rightarrow 55 + 11 \cdot r = 60 + 6 \cdot r \rightarrow 5 \cdot r = 5 \rightarrow r = 1 \Omega$$

$$\varepsilon = 11 \cdot 5 + 11 \cdot 1 = 66 \text{ V}$$

- 41.** Se conectan dos resistencias en serie con un generador ideal de f.e.m. 9 V. Si una de ellas es de 2 kΩ, ¿cuánto ha de valer la otra para que entre sus extremos se mida una ddp de 5 V?

Como el generador es ideal, es decir, no tiene consumo interno, su resistencia interna es cero; así, el circuito que indica el enunciado del problema es:



Al aplicar la ley de Ohm se obtiene:

$$\varepsilon \equiv V = I \cdot R_1 + I \cdot R_2$$

Como la caída de tensión en R_2 es de 5 V:

$$V_{R_2} = I \cdot R_2 = 5 \text{ V}$$


La expresión anterior queda como:

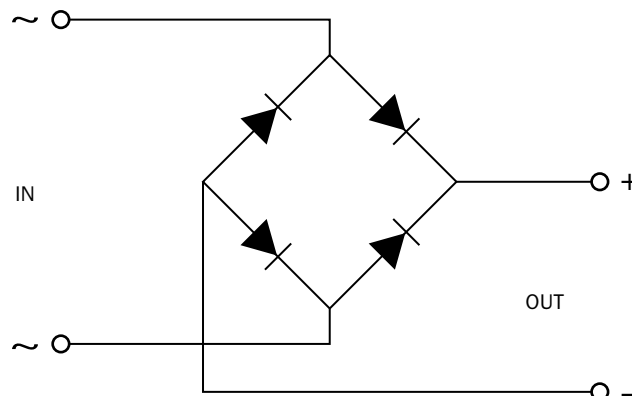
$$V = I \cdot R_1 + 5 \text{ V} \rightarrow 9 = I \cdot 2\,000 + 5 \rightarrow I = \frac{9 - 5}{2\,000} = 2 \cdot 10^{-3} \text{ A}$$

Por tanto, el valor de R_2 debe ser:

$$V_{R_2} = I \cdot R_2 \rightarrow R_2 = \frac{V_{R_2}}{I} = \frac{5}{2 \cdot 10^{-3}} = 2\,500 \Omega$$

Componentes electrónicos. Diodo

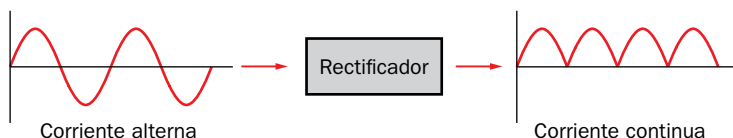
- 44.**  ¿Por qué se dice que los diodos funcionan como rectificadores? Explica el funcionamiento del siguiente circuito de diodos.



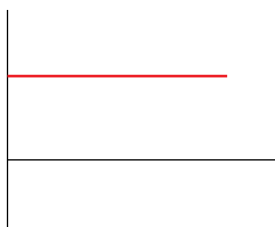
Con esta actividad se pretende que el alumnado investigue en Internet acerca del funcionamiento del rectificador de onda completa en puente, habitualmente utilizado en muchos dispositivos electrónicos y eléctricos.

Muchos aparatos eléctricos y la mayoría de los aparatos electrónicos necesitan una alimentación de corriente continua para funcionar; sin embargo, la energía eléctrica que llega a nuestros hogares es alterna.

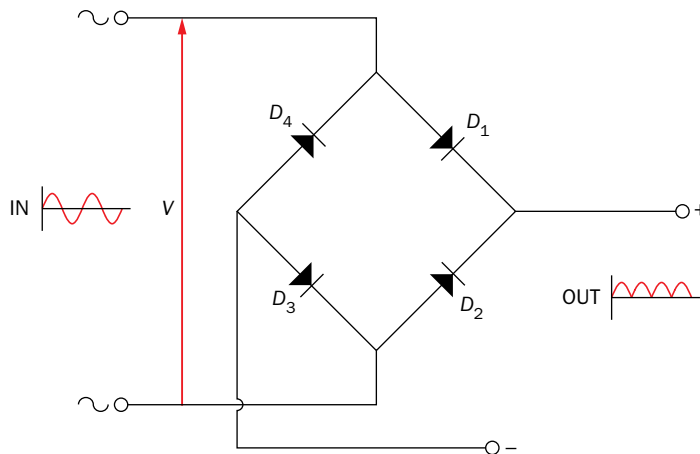
Una fuente de alimentación es un dispositivo que transforma la tensión alterna de la red eléctrica en una tensión continua de valor adecuado y estable; una de sus partes más importantes es el rectificador de corriente, que consigue que la tensión eléctrica tenga un solo sentido:



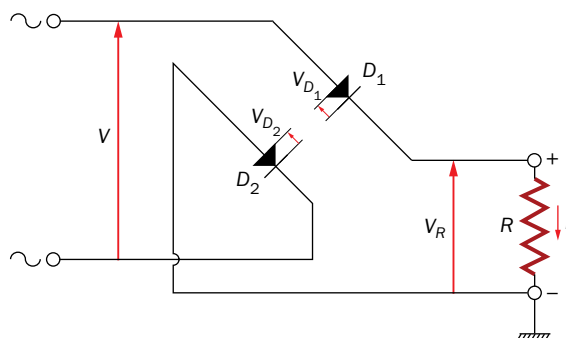
Una vez conseguida esa señal, son necesarios otros dispositivos (filtros y reguladores), para conseguir una corriente continua estable, como la de la figura:



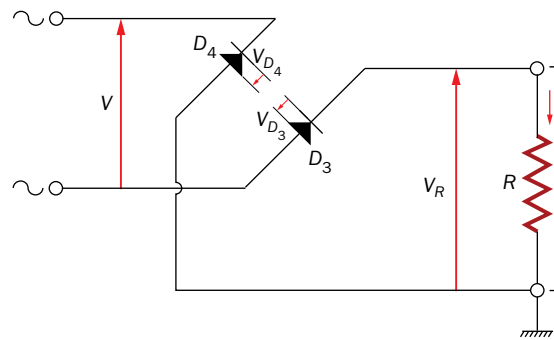
En esta actividad nos centraremos en el funcionamiento del rectificador de onda completa en puente, que podemos representar así:



En el semiciclo positivo de la corriente alterna, conducirán los diodos D_1 y D_3 , que se encontrarán en polarización directa:



En el semiciclo negativo de la corriente alterna conducirán los diodos D_2 y D_4 :



Así, a la salida se obtendrá siempre una corriente en el mismo sentido.