

10 TRABAJO Y ENERGÍA

Para consultar los **criterios de evaluación** y los **estándares de aprendizaje evaluables**, véase la Programación.

1 TRABAJO

CE.1.1. (EA.1.1.1.-1.1.2.) **CE.8.1.** (EA.8.1.2.)

Página 273

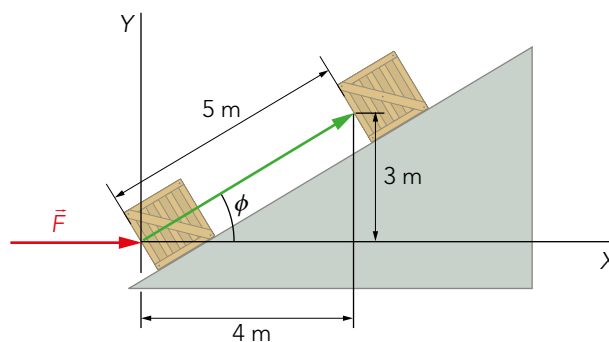
- 1 La chica de la fotografía lleva una maleta con ruedas, para lo cual ejerce una fuerza de 70 N. Calcula el trabajo que realiza cuando la desplaza 10 m.



La fuerza que la chica ejerce sobre la maleta tiene un módulo de 70 N y forma un ángulo de 30° con el desplazamiento. Por tanto:

$$W = F \cdot s \cdot \cos 30^\circ = 70 \cdot 10 \cdot 0,87 = 609 \text{ J}$$

- 2 Se aplica una fuerza sobre el cuerpo de la figura, de 2 kg de masa, de modo que sube por un plano inclinado sin rozamiento con rapidez constante. Calcula el trabajo realizado por dicha fuerza al desplazar el bloque una distancia de 5 m.

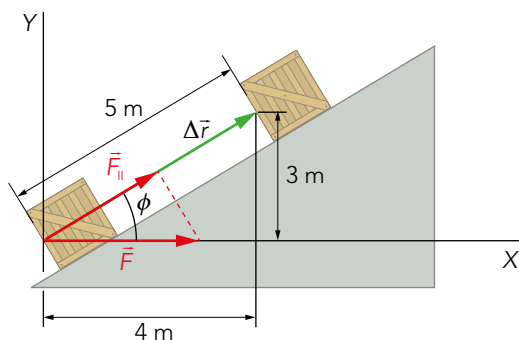


En este caso, no se proporciona el valor de la fuerza. Sin embargo, sí se dice que es tal que el cuerpo sube sin rozamiento por el plano inclinado a velocidad constante. Con esta información, podemos calcular la componente que nos interesa, la paralela al movimiento:

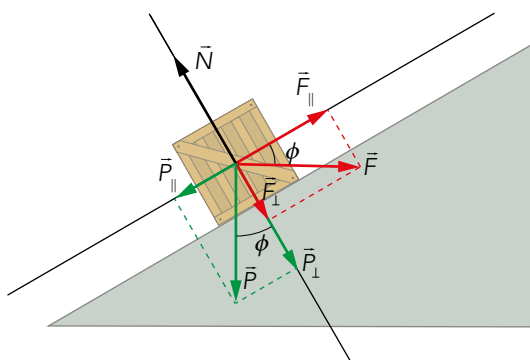
$$F_{\parallel} = F \cdot \cos \phi \rightarrow$$

$$W = F \cdot |\Delta \vec{r}| \cdot \cos \phi = F_{\parallel} \cdot |\Delta \vec{r}| \cdot \cos 0^\circ = F_{\parallel} \cdot |\Delta \vec{r}|$$

donde el subíndice \parallel indica la componente paralela al plano.



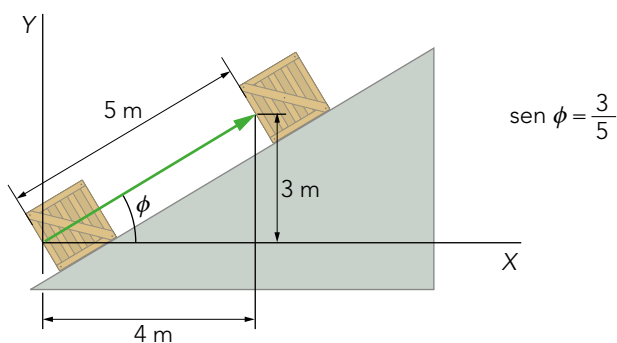
Como el cuerpo sube a velocidad constante, la resultante de las fuerzas paralelas al plano inclinado ha de ser cero:



Por tanto:


$$F_{\parallel} - P_{\parallel} = 0 \rightarrow F_{\parallel} = P_{\parallel} = m \cdot g \cdot \text{sen } \phi$$

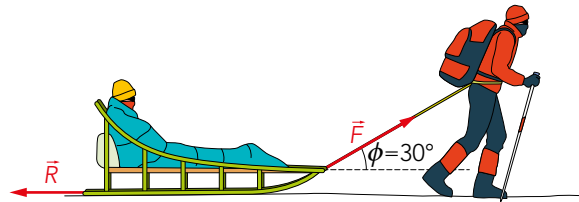
Observa que, a partir de la figura del enunciado, podemos obtener el seno del ángulo ϕ :



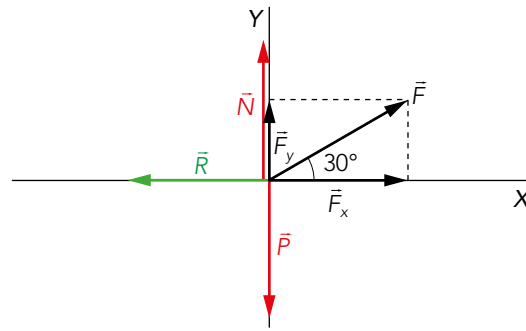
Por tanto, ya tenemos:

$$W = F_{\parallel} \cdot |\Delta \vec{r}| = m \cdot g \cdot \underbrace{\text{sen } \phi}_{= \frac{3}{5}} \cdot |\Delta \vec{r}| = 2 \cdot 9,8 \cdot \frac{3}{5} \cdot 5 = 58,8 \text{ J}$$

- 3  **Comprobamos.** Una persona de 50 kg de masa está tumbada en un trineo de 15 kg mientras su compañero tira ejerciendo una fuerza constante de 500 N que hace que se desplace una distancia de 50 m, como se muestra en la figura. Tomando un valor para el coeficiente de rozamiento de $\mu = 0,3$, calcula el trabajo total realizado sobre el sistema formado por la persona y el trineo.



Tomemos el eje X horizontal, en la dirección del desplazamiento, y el eje Y vertical, y calculemos las componentes de la resultante en estas dos direcciones:



Las fuerzas verticales no realizan trabajo por ser perpendiculares a la dirección del desplazamiento. Sin embargo, para calcular la fuerza de rozamiento, necesitaremos determinar la fuerza normal.

El peso es el correspondiente a la persona y al trineo:

$$P = m \cdot g = (50 + 15) \cdot 9,8 = 637 \text{ N}$$

Eje Y:

$$N + F_y - P = 0 \rightarrow N = P - F_y = m \cdot g - F \cdot \sin 30^\circ = 637 - 500 \cdot 0,5 = 387 \text{ N}$$

$$F_{T,y} = N + F_y - P = 0$$

Eje X:

$$F_x = F \cdot \cos 30^\circ = 500 \cdot 0,87 = 435 \text{ N}$$

$$R = \mu \cdot N = 0,3 \cdot 387 = 116,1 \text{ N}$$

$$F_{T,x} = F_x - R = 435 - 116,1 = 318,9 \text{ N}$$

Por tanto:

$$\vec{F}_T = 318,9 \cdot \vec{i} \text{ N}$$

Como:

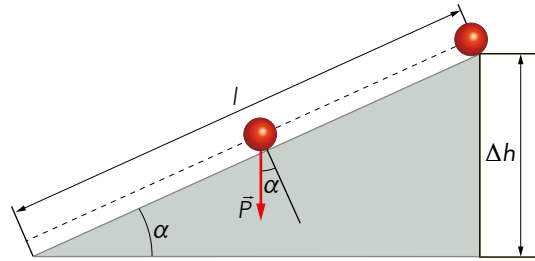
$$\Delta \vec{r} = 50 \cdot \vec{i} \text{ m}$$

ya tenemos:

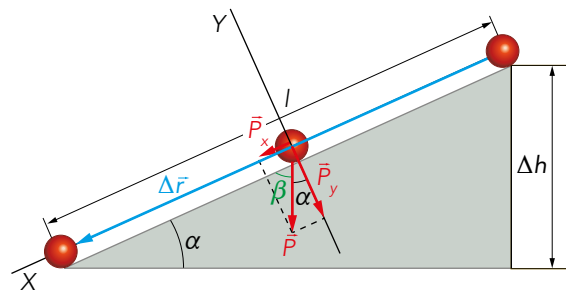
$$W_T = \vec{F}_T \cdot \Delta \vec{r} = 318,9 \cdot 50 = 15\,945 \text{ J}$$

En anayaeducacion.es su alumnado dispone de un documento que explica cómo aplicar la técnica de aprendizaje cooperativo «Comprobamos».

- 4 Un cuerpo de masa m cae a lo largo de un plano inclinado sin rozamiento, recorriendo una distancia l . Calcula el trabajo realizado sobre el objeto por la fuerza de la gravedad. ¿Depende del ángulo de inclinación, α ?



Vamos a tomar el eje X paralelo al plano inclinado, con sentido hacia abajo, coincidiendo con el del movimiento (hay que tener en cuenta que el trabajo que se obtenga será independiente de cómo se tome el sistema de coordenadas, pero su elección puede facilitar la resolución del problema):



Entonces:

$$W_p = \vec{P} \cdot \Delta \vec{r} = P \cdot l \cdot \cos \beta$$

donde: $\beta = 90^\circ - \alpha$. Por tanto, $\cos \beta = \text{sen } \alpha$, y tenemos:

$$W_p = \vec{P} \cdot \Delta \vec{r} = P \cdot l \cdot \text{sen } \alpha$$

Como $P = m \cdot g$:

$$W_p = m \cdot g \cdot l \cdot \text{sen } \alpha$$

Además:

$$\text{sen } \alpha = \frac{\Delta h}{l} \rightarrow l \cdot \text{sen } \alpha = \Delta h$$

con lo que, finalmente, nos queda:

$$W_p = m \cdot g \cdot \Delta h$$

y vemos que el trabajo realizado por la fuerza gravitatoria depende de la altura que cae el cuerpo, no del ángulo del plano inclinado.

- 5 El mismo cuerpo del ejercicio anterior cae ahora una distancia Δh verticalmente. Calcula el trabajo realizado en este caso por la fuerza gravitatoria. A partir del resultado de este ejercicio y del anterior, ¿qué podemos concluir acerca del valor del trabajo realizado por la fuerza gravitatoria? Explica tus conclusiones y pon un ejemplo que las justifique.

Tomemos el eje Y vertical hacia abajo, en el mismo sentido que el peso. Entonces, este y el desplazamiento tienen la misma dirección y sentido, por lo que:

$$W_p = P \cdot |\Delta \vec{r}| = m \cdot g \cdot \Delta h$$

Vemos que se obtiene el mismo resultado que en el ejercicio anterior.

Podemos concluir, entonces, que el trabajo realizado por la fuerza gravitatoria depende únicamente de la masa del cuerpo y de la altura que cae, independientemente de la longitud del camino recorrido.

Más adelante se estudiará esto con mayor profundidad, y se verá la relación que tiene el trabajo con la energía potencial.

En anayaeducacion.es su alumnado dispone de información sobre las características de los textos de tipo expositivo y argumentativo, que le será de utilidad para redactar la respuesta a esta actividad.

- 6 Una fuerza constante $\vec{F} = (5 \cdot \vec{i} + 4 \cdot \vec{j})$ N actúa sobre una partícula que realiza un desplazamiento dado por: $\Delta\vec{r} = (\vec{i} - 5 \cdot \vec{j})$ m. Recordando la expresión del producto escalar de dos vectores a partir de sus componentes, calcula el trabajo realizado por la fuerza sobre el cuerpo.**

Recordemos que si tenemos dos vectores dados en componentes:

$$\vec{A} = A_1 \cdot \vec{i} + A_2 \cdot \vec{j}$$

$$\vec{B} = B_1 \cdot \vec{i} + B_2 \cdot \vec{j}$$

su producto escalar viene dado por:

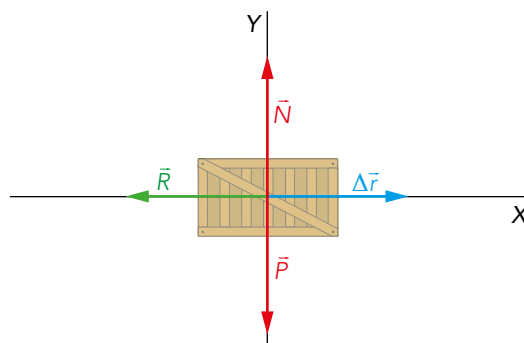
$$\vec{A} \cdot \vec{B} = A_1 \cdot B_1 + A_2 \cdot B_2$$

Por tanto, en nuestro caso:

$$W = \vec{F} \cdot \Delta\vec{r} = 5 \cdot 1 + 4 \cdot (-5) = 5 - 20 = -15 \text{ J}$$

- 7 Un cuerpo de 2 kg de masa se desliza sobre el suelo, con un coeficiente de rozamiento $\mu = 0,25$. Calcula el trabajo realizado por la fuerza de rozamiento cuando el cuerpo se ha desplazado una distancia de 2 m, 3 m y 5 m.**

Supongamos que el cuerpo se desplaza hacia la derecha, como se muestra en la figura siguiente:



La fuerza de rozamiento se opone al movimiento. El trabajo que realiza viene dado por:

$$W_R = \vec{R} \cdot \Delta\vec{r} = R \cdot s \cdot \cos 180^\circ = -R \cdot s$$

donde s es la distancia recorrida:

$$s = |\Delta\vec{r}|$$

Tenemos, entonces:

$$\vec{N} - \vec{P} = 0 \rightarrow N = P = m \cdot g$$

$$R = \mu \cdot N = \mu \cdot m \cdot g$$

Así pues:

$$W_R = -R \cdot s = -\mu \cdot m \cdot g \cdot s = -0,25 \cdot 2 \cdot 9,8 \cdot s = -4,9 \cdot s \text{ J}$$

Sustituyendo los distintos valores de la distancia recorrida:

$$s = 2 \text{ m} \rightarrow W_R = -9,8 \text{ J}$$

$$s = 3 \text{ m} \rightarrow W_R = -14,7 \text{ J}$$

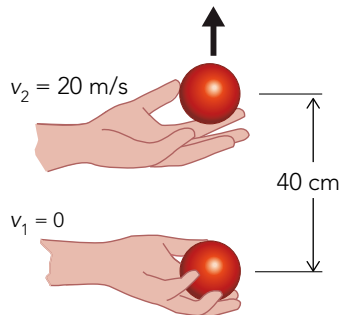
$$s = 5 \text{ m} \rightarrow W_R = -24,5 \text{ J}$$

3 ENERGÍA CINÉTICA

CE.1.1. (EA.1.1.1.-1.1.2.) CE.8.1. (EA.8.1.1.-8.1.2.)

Página 281

- 8 Se lanza hacia arriba una pelota de 200 g de masa con una rapidez de 20,0 m/s. Para ello, la mano tiene que subir 40 cm. Calcula el valor medio del módulo de la fuerza aplicada sobre la pelota.




Durante el trayecto desde el punto inicial hasta que se suelta la pelota, el valor medio del módulo de la fuerza ejercida es F . Además, sobre ella actúa el peso, por lo que el trabajo total realizado sobre la pelota será:

$$W = (F - m \cdot g) \cdot s = E_{c,2} - E_{c,1}$$

Como en el punto 1 la pelota estaba en reposo: $E_{c,1} = 0$. En el punto 2 tiene una rapidez de 20 m/s, por lo que:

$$(F - m \cdot g) \cdot s = \frac{1}{2} \cdot m \cdot v_2^2 \rightarrow F = m \cdot g + \frac{m \cdot v_2^2}{2 \cdot s}$$

$$F = 0,2 \cdot 9,8 + \frac{0,2 \cdot 20^2}{2 \cdot 0,4} \approx 102 \text{ N}$$

- 9  Demuestra el teorema de la energía cinética para el caso de un MRUA en el que la fuerza tiene sentido contrario al desplazamiento.

Supongamos, igual que se hizo en la sección 2.2, que tenemos un MRUA, pero en este caso, la fuerza se opone al movimiento. Entonces, si F y s denotan, al igual que antes, a los módulos de la fuerza y el desplazamiento, respectivamente, tenemos:

$$W = -F \cdot s$$

Por otra parte, si a denota el módulo del vector aceleración:

$$F = m \cdot a$$

Además:

$$s = -\frac{v_2^2 - v_1^2}{2 \cdot a}$$

Observa que, al ser $v_2 < v_1$ y $a > 0$, tenemos que incluir el signo menos para que s , que es la distancia recorrida, siga siendo positiva. Sustituyendo, ya tenemos:

$$W = -(m \cdot a) \cdot \left(-\frac{v_2^2 - v_1^2}{2 \cdot a} \right) = \frac{1}{2} \cdot m \cdot v_2^2 - \frac{1}{2} \cdot m \cdot v_1^2 = E_{c,2} - E_{c,1}$$

igual que antes.

También podríamos haber trabajado con las componentes de los vectores. Tomando el eje X en la dirección del movimiento, con su mismo sentido, tendríamos:

$$\vec{F} = F \cdot \vec{i}, \text{ con } F < 0$$

$$\vec{a} = a \cdot \vec{i}, \text{ con } a < 0$$

$$\Delta \vec{r} = s \cdot \vec{i}, \text{ con } s > 0$$

La relación entre estas componentes sería:

$$F = m \cdot a$$

$$s = \frac{v_2^2 - v_1^2}{2 \cdot a}$$

Como en este caso $v_2 < v_1$ y $a < 0$, ya obtenemos un valor de $s > 0$. Ahora bien, el trabajo viene dado por:

$$W = \vec{F} \cdot \Delta \vec{r} = F \cdot s$$

que es menor que cero, puesto que $F < 0$. Sustituyendo, tendremos:

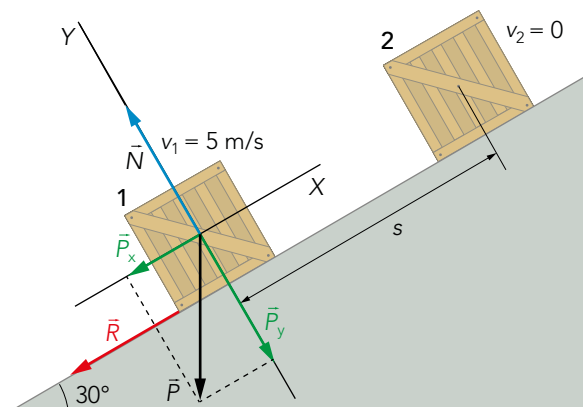
$$W = (m \cdot a) \cdot \left(\frac{v_2^2 - v_1^2}{2 \cdot a} \right) = E_{c,2} - E_{c,1}$$

Y, de nuevo, llegamos al mismo resultado.

Observa la diferencia que hay entre trabajar con módulos y con componentes. Ten cuidado de elegir qué significan los distintos términos que utilices, y mantén la coherencia a lo largo de todo el desarrollo del problema.

10 Se lanza un cuerpo hacia arriba por un plano inclinado 30° , con una velocidad inicial de 5 m/s. Sabiendo que $\mu = 0,2$, calcula cuánto recorre el cuerpo antes de pararse.

Se lanza un cuerpo hacia arriba por un plano inclinado con rozamiento. El diagrama de fuerzas es el siguiente:



Observa que las únicas fuerzas que realizan trabajo son la de rozamiento y la componente X del peso:

$$R = \mu \cdot N = \mu \cdot m \cdot g \cdot \cos 30^\circ$$

$$P_x = m \cdot g \cdot \sin 30^\circ$$

Por tanto:

$$W = -(R + P_x) \cdot s = -(\mu \cdot \cos 30^\circ + \operatorname{sen} 30^\circ) \cdot m \cdot g \cdot s$$

donde el signo menos proviene del hecho de que ambas fuerzas se oponen al movimiento.

Utilizando el teorema de la energía cinética:

$$W = E_{c,2} - E_{c,1}$$

donde:

$$E_{c,2} = 0$$

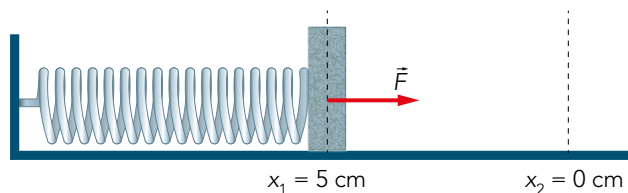
$$E_{c,1} = \frac{1}{2} \cdot m \cdot v_1^2$$

Por tanto:

$$-(\mu \cdot \cos 30^\circ + \operatorname{sen} 30^\circ) \cdot m \cdot g \cdot s = 0 - \frac{1}{2} \cdot m \cdot v_1^2$$

$$s = \frac{v_1^2}{2 \cdot (\mu \cdot \cos 30^\circ + \operatorname{sen} 30^\circ) \cdot g} = \frac{5^2}{2 \cdot (0,2 \cdot 0,87 + 0,5) \cdot 9,8} = 1,89 \text{ m}$$

- 11** Un bloque de 150 g de masa comprime 5 cm un muelle de constante elástica $k = 2000 \text{ N/m}$. Cuando se suelta, el muelle vuelve a su posición de equilibrio. Calcula la velocidad del cuerpo en ese momento.



En el ejercicio resuelto 5, se derivó la expresión del trabajo realizado por la fuerza elástica cuando un muelle se estira desde un alargamiento inicial $x_0 = 0$ hasta otro final x . En este caso, tenemos que el muelle, inicialmente, está comprimido una distancia $x < 0$, y vuelve a su posición de equilibrio, $x_0 = 0$. Vamos a obtener el trabajo en esta situación.

La fuerza elástica viene dada por:

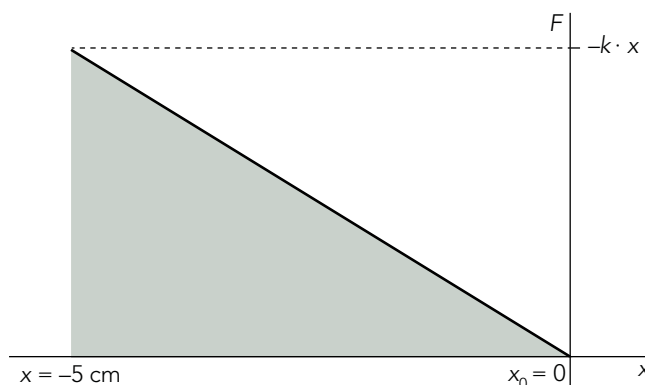
$$\vec{F}_e = -k \cdot \vec{x}$$

Vamos a trabajar con componentes, por lo que tomamos el eje X en sentido de $x > 0$. Entonces:

$$\vec{x} = x \cdot \vec{i}$$

$$\vec{F}_e = -k \cdot x \cdot \vec{i}$$

Observemos que si el muelle se alarga, $x > 0$, y entonces $F_e < 0$, es decir, está dirigida hacia la izquierda. Si el muelle se comprime, $x < 0$ y $F_e > 0$, esto es, la fuerza se dirige hacia la derecha. En nuestro caso, la gráfica $F_e - x$ sería la siguiente:



Vemos que el trabajo realizado por la fuerza elástica es el área de un triángulo de base x y altura $k \cdot x$, igual que en el caso estudiado en el ejercicio resuelto 6, por lo que de nuevo tendremos:

$$W_e = \frac{1}{2} \cdot k \cdot x^2$$

Aplicando el teorema de la energía cinética:

$$W_e = E_{c,2} - E_{c,1}$$

donde: $E_{c,1} = 0$, porque parte del reposo y:

$$E_{c,2} = \frac{1}{2} \cdot m \cdot v^2$$

Por tanto, tenemos:

$$\frac{1}{2} \cdot k \cdot x^2 = \frac{1}{2} \cdot m \cdot v^2 \rightarrow v^2 = \frac{k}{m} \cdot x^2$$

$$v^2 = \frac{2000}{0,150} \cdot 0,05^2 = 33,33 \text{ m}^2/\text{s}^2$$

$$v = 5,77 \text{ m/s}$$

Dado que estamos trabajando con componentes, hemos tomado $v > 0$, ya que la velocidad está dirigida hacia la derecha.

4 ENERGÍA POTENCIAL

CE.1.1. (EA.1.1.1.-1.1.2.) CE.8.2. (EA.8.2.1.) CE.8.3. (EA.8.3.1.)

Página 283

12 Una masa de 5 kg se eleva a velocidad constante hasta una altura de 20 m mediante una fuerza. Calcula el trabajo realizado por dicha fuerza y por el peso.

Se dice que el cuerpo se eleva a velocidad constante. Por lo tanto, llamando \vec{F} a la fuerza, tendremos:

$$\vec{F} + \vec{P} = 0 \rightarrow \vec{F} = -\vec{P}$$

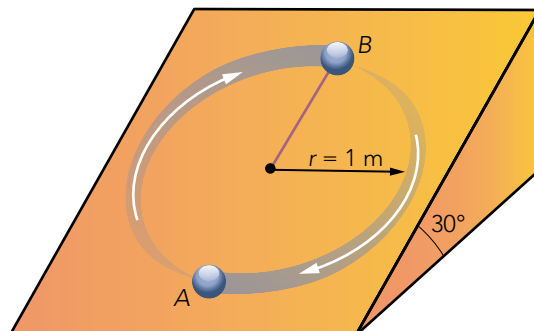
Y está dirigida hacia arriba, igual que el desplazamiento. Por tanto:

$$W = \vec{F} \cdot \Delta\vec{r} = F \cdot \Delta h = m \cdot g \cdot \Delta h = 5 \cdot 9,8 \cdot 20 = 980 \text{ J}$$

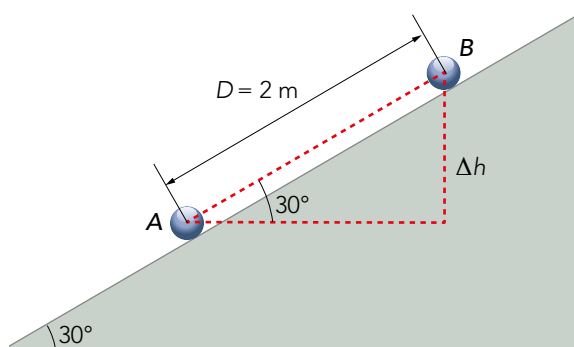
Como el peso tiene el mismo módulo y dirección, pero sentido contrario:

$$W_g = -W = -980 \text{ J}$$

- 13** Un cuerpo de 4 kg de masa está sujeto por una cuerda en el centro de un plano inclinado 30° y describe una trayectoria circular de 1 m de radio. Calcula el trabajo realizado por la fuerza de la gravedad cuando el cuerpo se mueve desde A hasta B.



Sabemos que el trabajo realizado por la fuerza de la gravedad es independiente de la trayectoria seguida. Lo único que necesitamos es conocer la diferencia de alturas. Hallémosla. Consideremos la siguiente imagen, donde se muestra la trayectoria de la partícula vista «de perfil»:

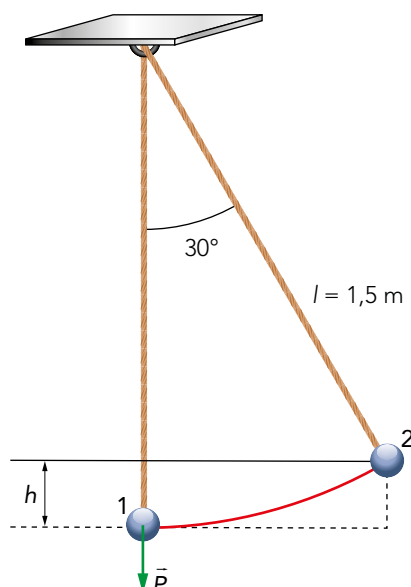


Podemos observar que la altura Δh está relacionada con el diámetro de la circunferencia, D , mediante:

$$\text{sen } 30^\circ = \frac{\Delta h}{D} \rightarrow \Delta h = D \cdot \text{sen } 30^\circ = 2 \cdot 0,5 = 1\text{ m}$$

Por tanto: $W_g = -\Delta E_p = -m \cdot g \cdot \Delta h = 4 \cdot 9,8 \cdot 1 = -39,2\text{ J}$

- 14** Un péndulo de 250 g de masa y 1,5 m de longitud oscila con una amplitud de 30° (ver la figura). Calcula el trabajo que realiza la fuerza de la gravedad sobre el cuerpo durante el trayecto que va desde el punto 1 hasta el punto 2.



Como vemos, tanto la energía potencial gravitatoria como la elástica, tienen las mismas dimensiones que el trabajo.

Su alumnado puede consultar en anayaeducacion.es el documento que explica cómo aplicar la técnica «¿Qué te hace decir eso?».

16 De un muelle vertical de constante elástica $k = 500 \text{ N/m}$ se cuelga un cuerpo de 150 g de masa. Una vez alcanzado el equilibrio, se estira 1 cm más. Calcula el trabajo necesario para ello.

En primer lugar, vamos a calcular cuánto se ha alargado el muelle cuando se le cuelga el cuerpo, y lo vamos a denotar x_0 . Sabemos que la fuerza elástica y la gravitatoria se compensarán, por lo que:

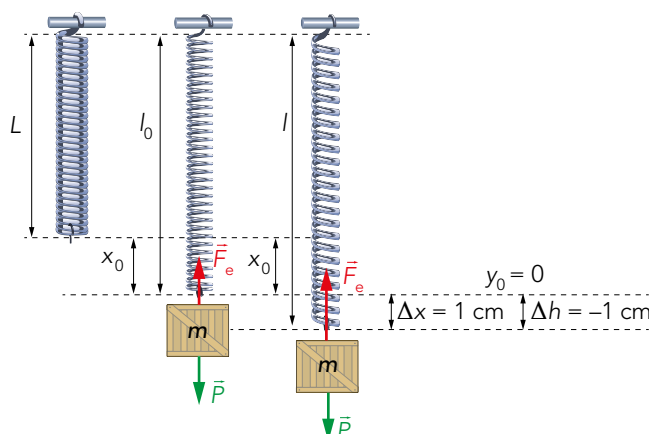
$$\vec{F}_e + \vec{P} = 0 \rightarrow F_e = P \rightarrow k \cdot x_0 = m \cdot g \rightarrow x_0 = \frac{m \cdot g}{k}$$

Por tanto, en el equilibrio, el muelle se habrá estirado una cantidad:

$$x_0 = \frac{0,150 \cdot 9,8}{500} = 2,94 \cdot 10^{-3} \text{ m} = 0,294 \text{ cm}$$

Ahora vamos a calcular el trabajo necesario para estirar el resorte un centímetro más desde esta posición. Para ello, hay que tener en cuenta los dos tipos de energía potencial, la gravitatoria y la elástica, y aplicar:

$$W = \Delta E_p = \Delta E_{p,g} + \Delta E_{p,e}$$



Por tanto:

$$\Delta E_{p,g} = m \cdot g \cdot \Delta h = -0,150 \cdot 9,8 \cdot 0,01 = -0,0147 \text{ J}$$

$$x_2 = x_0 + 1 \text{ cm} = 1,294 \text{ cm}; \quad x_1 = x_0 = 1 \text{ cm} \rightarrow$$


$$\rightarrow \Delta E_{p,e} = \frac{1}{2} \cdot k \cdot (x_2^2 - x_1^2) =$$

$$= 0,5 \cdot 500 \cdot [(1,294 \cdot 10^{-2})^2 - (2,94 \cdot 10^{-3})^2] = 0,0397 \text{ J}$$

Así pues, finalmente, tenemos:

$$W = -0,0147 + 0,039 = 0,0243 \text{ J}$$

Como vemos, es necesario realizar trabajo para estirar el muelle.

17  Cabezas pensantes. Se cuelga un cuerpo de 10 kg de masa de un muelle vertical. Una vez que alcanza la posición de equilibrio es necesario realizar un trabajo de 10 J para estirarlo 5 cm . Calcula la constante elástica del muelle y cuánto se había estirado inicialmente.

En primer lugar, vamos a calcular la posición de equilibrio. Esta viene dada por la igualdad:

$$\vec{F}_e + \vec{P} = 0 \rightarrow F_e = P \rightarrow k \cdot x_0 = m \cdot g$$

$$x_0 = \frac{m \cdot g}{k} = \frac{98}{k} \rightarrow k \cdot x_0 = 98$$

Ahora no conocemos el valor de la constante k , pero sí sabemos que, para estirarlo 5 cm más hay que realizar un trabajo de 10 J. Entonces:

$$W = \frac{1}{2} \cdot k \cdot (x^2 - x_0^2)$$

$$10 = \frac{1}{2} \cdot k \cdot [(x_0 + 0,05)^2 - x_0^2] = \frac{1}{2} \cdot k \cdot [x_0^2 + 2,5 \cdot 10^{-3} + 2 \cdot 0,05 \cdot x_0 - x_0^2]$$

$$10 = \frac{1}{2} \cdot k \cdot (2,5 \cdot 10^{-3} + 0,1 \cdot x_0)$$

$$20 = 2,5 \cdot 10^{-3} \cdot k + 0,1 \cdot k \cdot x_0$$

Por la primera ecuación sabemos que:

$$k \cdot x_0 = 98$$

y por tanto:

$$20 = 2,5 \cdot 10^{-3} \cdot k + 0,1 \cdot 98$$

$$20 = 2,5 \cdot 10^{-3} \cdot k + 9,8$$

$$10,2 = 2,5 \cdot 10^{-3} \cdot k$$

$$k = 4\,080 \text{ N/m}$$

Y, finalmente:

$$x_0 = \frac{98}{k} = \frac{98}{4\,080} = 0,024 \text{ m} = 2,4 \text{ cm}$$

En anayaeducacion.es dispone de un documento que explica cómo aplicar la técnica de aprendizaje cooperativo «Cabezas pensantes».

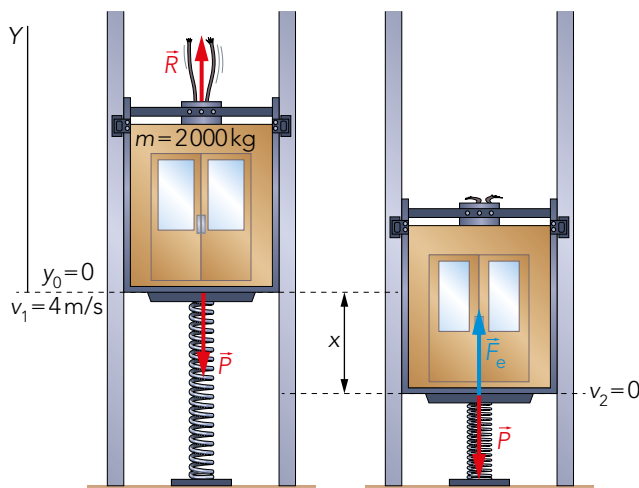
5 ENERGÍA MECÁNICA. CONSERVACIÓN DE LA ENERGÍA

CE.1.1. (EA.1.1.1-1.1.2.) CE.8.1. (EA.8.1.1.) CE.8.2. (EA.8.2.1.) CE.8.3. (EA.8.3.1.-8.3.2)

Página 288

18 Si en el ejercicio resuelto 14 no hubiera rozamiento, ¿cuánto se comprimiría el muelle?

1) Tomamos el sistema de coordenadas igual que en el ejercicio resuelto 14:



Solucionario descargado de: <https://solucionarios.academy/>

Por tanto, igual que antes: $y_1 = y_0 = 0$; $y_2 = -x < 0$

2) Las únicas fuerzas que actúan son la gravedad y la elástica, ambas conservativas, por lo que:

$$\Delta E_m = 0$$

3) Calculamos la energía cinética y potencial en los puntos inicial (1) y final (2):

$$E_{c,1} = \frac{1}{2} \cdot m \cdot v_1^2; \quad E_{c,2} = \frac{1}{2} \cdot m \cdot v_2^2 = 0$$

Como tomamos el origen de altura en $y_1 = y_0 = 0$, en el punto inicial (1):

$$E_{p,g,1} = m \cdot g \cdot y_1 = 0$$

y, al no estar el muelle comprimido:

$$E_{p,e,1} = \frac{1}{2} \cdot k \cdot x^2 = 0$$

por lo que:

$$E_{p,1} = E_{p,g,1} + E_{p,e,1} = 0$$

En el punto (2):

$$E_{p,2} = E_{p,g,2} + E_{p,e,2} = -m \cdot g \cdot x + \frac{1}{2} \cdot k \cdot x^2$$

4) Igualamos la energía mecánica inicial y final:

$$E_{c,1} + E_{p,1} = E_{c,2} + E_{p,2}$$

$$\frac{1}{2} \cdot m \cdot v_1^2 + 0 = -m \cdot g \cdot x + \frac{1}{2} \cdot k \cdot x^2$$

$$\frac{1}{2} \cdot k \cdot x^2 - m \cdot g \cdot x - \frac{1}{2} \cdot m \cdot v_1^2 = 0$$

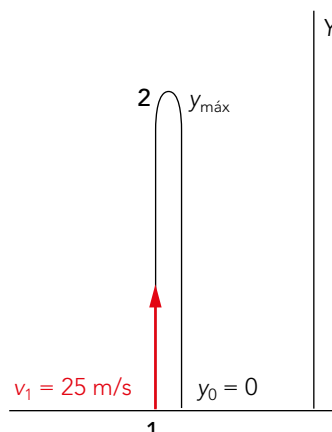
$$5\,300 \cdot x^2 - 19\,600 \cdot x - 16\,000 = 0$$

Obtenemos dos soluciones: $x = 4,39$ m; $x = -0,69$ m

Por un lado, vemos que la solución positiva corresponde a una compresión, en este caso, mayor que en el ejercicio resuelto, pues ahora no se disipa energía por rozamiento. Por otro lado, la segunda corresponde a una situación en la que el muelle se ha estirado 0,69 m y el ascensor está subiendo a 4 m/s (recuerda que x es positivo hacia abajo, en nuestro caso).

19 Se lanza un cuerpo de 2 kg verticalmente hacia arriba con una velocidad de 25 m/s. ¿Hasta qué altura subirá? Si se comprueba que solamente sube hasta 20 m, ¿cuál es el valor de la fuerza de rozamiento con el aire?

1) Tomamos el eje Y vertical con sentido hacia arriba, de manera que el origen de alturas se encuentre en el punto en el que empieza el ascenso del cuerpo:



- 2) La única fuerza que interviene es la gravedad, por lo que la energía mecánica se ha de conservar:

$$\Delta E_m = 0$$

- 3) Calculamos las energías cinética y potencial en los puntos inicial y final:

$$E_{c,1} = \frac{1}{2} \cdot m \cdot v_1^2; \quad E_{c,2} = \frac{1}{2} \cdot m \cdot v_2^2 = 0$$

$$E_{p,1} = m \cdot g \cdot y_0 = 0; \quad E_{p,2} = m \cdot g \cdot y_{\text{máx}}$$

- 4) Igualamos:

$$E_{c,1} + E_{p,1} = E_{c,2} + E_{p,2}$$

$$\frac{1}{2} \cdot m \cdot v_1^2 = m \cdot g \cdot y_{\text{máx}} \rightarrow y_{\text{máx}} = \frac{v_1^2}{2 \cdot g} = \frac{25^2}{2 \cdot 9,8} = 31,9 \text{ m}$$

Ahora, supongamos que sube solamente hasta una altura de 20 m. Eso quiere decir que se ha perdido energía mecánica debido a la fricción con el aire, por lo que:

$$W_{\text{NC}} = \Delta E_m$$

Las energías cinética y potencial en los puntos inicial y final son, al igual que antes:

$$E_{c,1} = \frac{1}{2} \cdot m \cdot v_1^2; \quad E_{c,2} = \frac{1}{2} \cdot m \cdot v_2^2 = 0$$

$$E_{p,1} = m \cdot g \cdot y_0 = 0; \quad E_{p,2} = m \cdot g \cdot y_{\text{máx}}$$

Y el trabajo realizado por la fuerza de rozamiento:

$$W_{\text{NC}} = -R \cdot y_{\text{máx}}$$

Así pues:

$$W_{\text{NC}} = E_{c,2} + E_{p,2} - E_{c,1} - E_{p,1}$$

$$-R \cdot y_{\text{máx}} = m \cdot g \cdot y_{\text{máx}} - \frac{1}{2} \cdot m \cdot v_1^2$$

$$R = -m \cdot g + \frac{m \cdot v_1^2}{2 \cdot y_{\text{máx}}}$$

$$R = -2 \cdot 9,8 \cdot + \frac{2 \cdot 25^2}{2 \cdot 20} = 11,7 \text{ N}$$

Hay que tener en cuenta que R , en este caso, es el módulo de la fuerza de rozamiento, no la componente. Esto se debe a que en la expresión del trabajo está implícito el uso de módulos. Si hubiéramos tomado:

$$W_{\text{NC}} = R \cdot y_{\text{máx}}$$

entonces estaríamos trabajando con componentes, y el resultado obtenido sería:

$$R \cdot y_{\text{máx}} = m \cdot g \cdot y_{\text{máx}} - \frac{1}{2} \cdot m \cdot v_1^2$$

$$R = m \cdot g - \frac{m \cdot v_1^2}{2 \cdot y_{\text{máx}}} = -11,7 \text{ N}$$

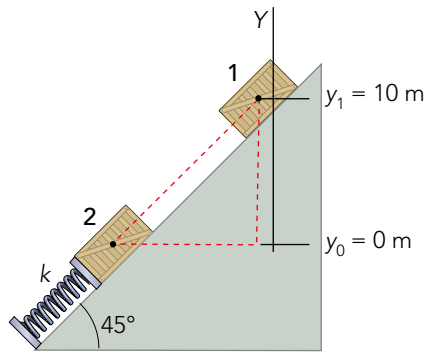
Como debe ser, puesto que:

$$\vec{R} = -11,7 \cdot \vec{j} \text{ N}$$

Por tanto, hay que tener muy claro el significado de las distintas variables, y decidir, antes de empezar a resolver el ejercicio, si cada una de ellas va a representar una componente o un módulo, eligiendo los signos adecuadamente.

- 20** Un objeto de 0,5 kg de masa cae desde una altura de 10 m por un plano inclinado 45°, partiendo del reposo. En la parte inferior de dicho plano hay un muelle de constante elástica $k = 80 \text{ N/m}$. Calcula a qué velocidad llega el cuerpo al muelle y cuánto se comprime este, considerando que no hay fricción con el plano inclinado.

Consideremos la siguiente figura:



El cuerpo parte del reposo desde una altura de 10 m en el punto 1. Desliza por el plano inclinado y llega al punto 2, donde entra en contacto con el muelle. Por tanto:

$$v_1 = 0; \quad v_2 = ?$$

La velocidad que nos piden es v_2 .

- a.1. Tomamos el eje Y vertical, con sentido hacia arriba. El origen de alturas se toma en el punto 2, como se mostraba en la figura anterior.

Por tanto:

$$y_1 = 10 \text{ m}; \quad y_2 = y_0 = 0$$

- a.2. Las fuerzas que intervienen son: el peso, que es conservativa (el muelle todavía no juega ningún papel), y la normal, que no realiza trabajo. Por tanto, utilizaremos la conservación de la energía mecánica:

$$\Delta E_m = 0$$

- a.3. Calculamos la energía cinética y la potencial en los puntos 1 y 2:

$$E_{c,1} = \frac{1}{2} \cdot m \cdot v_1^2 = 0; \quad E_{c,2} = \frac{1}{2} \cdot m \cdot v_2^2$$

$$E_{p,1} = E_{p,g,1} = m \cdot g \cdot y_1$$

$$E_{p,2} = E_{p,g,2} = m \cdot g \cdot y_2 = 0$$

- a.4. Por tanto:

$$E_{c,1} + E_{p,1} = E_{c,2} + E_{p,2}$$

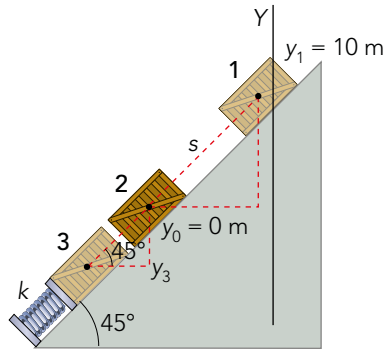
$$m \cdot g \cdot y_1 = \frac{1}{2} \cdot m \cdot v_2^2$$

$$v_2^2 = 2 \cdot g \cdot y_1$$

$$v_2 = \sqrt{2 \cdot g \cdot y_1} = \sqrt{2 \cdot 9,8 \cdot 10} = 14 \text{ m/s}$$

Ahora vamos a calcular cuánto se comprime el muelle.

b.1. Para ello, vamos a considerar los puntos 2 y 3:



Como puedes comprobar, no hemos cambiado la posición del origen de coordenadas.

b.2. Las fuerzas que intervienen son: el peso y la fuerza elástica, que son conservativas, y la normal, que no realiza trabajo, por lo que utilizaremos la conservación de la energía mecánica:

$$\Delta E_m = 0$$

Pero, ahora, la energía potencial tendrá dos contribuciones: la gravitatoria y la elástica.

b.3. Calculamos la energía cinética y la potencial en los puntos 2 y 3:

$$E_{c,2} = \frac{1}{2} \cdot m \cdot v_2^2 = \frac{1}{2} \cdot 0,5 \cdot 14^2 = 49 \text{ J}$$

Como en el punto 3 el muelle está totalmente comprimido, y se detiene instantáneamente el movimiento:

$$E_{c,3} = 0$$

Además, en el punto 2 el muelle aún no ha empezado a comprimirse, por lo que:

$$E_{p,2} = E_{p,g,2} + E_{p,e,2} = 0$$

Llamando $x > 0$ a la máxima elongación tenemos que la energía potencial en el punto 3 viene dada por:

$$E_{p,3} = E_{p,g,3} + E_{p,e,3} = m \cdot g \cdot y_3 + \frac{1}{2} \cdot k \cdot x^2$$

(observa que $y_3 < 0$). La relación existente entre y_3 y x es la siguiente:

$$\text{sen } 45^\circ = \frac{|y_3|}{x} \rightarrow y_3 = -0,71 \cdot x$$

donde hemos puesto el signo menos porque y_3 es negativo. Por tanto:

$$E_{p,g,3} = -0,71 \cdot m \cdot g \cdot x; E_{p,e,3} = \frac{1}{2} \cdot k \cdot x^2$$

$$E_{p,3} = -0,71 \cdot m \cdot g \cdot x + \frac{1}{2} \cdot k \cdot x^2 =$$

$$= -0,71 \cdot 0,5 \cdot 9,8 \cdot x + \frac{1}{2} \cdot 80 \cdot x^2 = -3,48 \cdot x + 40 \cdot x^2$$

b.4. Ahora ya podemos igualar la energía de los puntos 2 y 3:

$$E_{c,2} + E_{p,2} = E_{c,3} + E_{p,3}$$

$$49 + 0 = 0 - 3,48 \cdot x + 40 \cdot x^2$$

Y ya tenemos la siguiente ecuación de segundo grado:

$$40 \cdot x^2 - 3,48 \cdot x - 49 = 0$$

Cuyas soluciones son:

$$x = 1,15 \text{ m}; \quad x = -1,06 \text{ m}$$

El valor pedido es el primero: el muelle se comprime 1,15 m, ya que hemos tomado $x > 0$ en el sentido de la compresión del muelle. La segunda solución correspondería al momento en el que el muelle se recupera y lanza el cuerpo hacia arriba. En ese instante, el cuerpo tendrá la misma rapidez calculada en el apartado anterior, y el resorte se habrá estirado 1,06 m.

Página 289

21 Un cuerpo de 200 g está unido a un muelle horizontal de constante elástica $k = 200 \text{ N/m}$. Se separa de su posición de equilibrio 20 cm. Calcula el período y la energía mecánica del movimiento oscilatorio.

Se dice que el muelle se estira inicialmente una distancia de 20 cm, que será la amplitud del movimiento oscilatorio. Como la fuerza elástica es conservativa, la energía mecánica se mantendrá constante. Calculémosla:

$$E_m = \frac{1}{2} \cdot k \cdot A^2 = \frac{1}{2} \cdot 200 \cdot 0,2^2 = 4 \text{ J}$$

El periodo de la oscilación vendrá dado por:

$$T = \frac{2 \cdot \pi}{\omega}; \quad \omega = \sqrt{\frac{k}{m}} \rightarrow T = 2 \cdot \pi \cdot \sqrt{\frac{m}{k}} = 2 \cdot \pi \cdot \sqrt{\frac{0,2}{200}} = 0,2 \text{ s}$$

22 Un cuerpo de 1,5 kg está unido a un muelle horizontal. Se separa de su posición de equilibrio 10 cm. Sabiendo que la rapidez en $x = 0$ es de 2 m/s, calcula la celeridad en $x = 3 \text{ cm}$. Representa gráficamente E_c , E_p y E_m en función del tiempo.

Se dice que el muelle se estira inicialmente una distancia de 10 cm, que será la amplitud del movimiento oscilatorio posterior. Como la fuerza elástica es conservativa, la energía mecánica se ha de conservar. Pero ahora, no conocemos el valor de la constante k . Vamos a determinarlo a partir del valor de la energía mecánica:

$$E_m = \frac{1}{2} \cdot k \cdot A^2$$

Como se dice que, en $x = 0$, la rapidez de la partícula unida al muelle es de 2 m/s, en ese punto, la energía mecánica será:

$$E_m = \frac{1}{2} \cdot m \cdot v^2 + \frac{1}{2} \cdot k \cdot x^2 = \frac{1}{2} \cdot 1,5 \cdot 2^2 + 0 = 3 \text{ J}$$

Por tanto:

$$E_m = \frac{1}{2} \cdot k \cdot A^2 \rightarrow k = \frac{2 \cdot E_m}{A^2} = \frac{2 \cdot 3}{0,1^2} = 600 \text{ N/m}$$

Ahora ya podemos calcular la celeridad en $x = 3 \text{ cm}$. Usando que la energía mecánica es constante:

$$E_m = \frac{1}{2} \cdot m \cdot v^2 + \frac{1}{2} \cdot k \cdot x^2$$

$$3 = \frac{1}{2} \cdot 1,5 \cdot v^2 + \frac{1}{2} \cdot 600 \cdot 0,03^2$$

$$0,75 \cdot v^2 + 0,27 = 3$$

$$v = \pm 1,91 \text{ m/s}$$

Donde \pm indica que se puede estar moviendo en los dos sentidos; en ambos casos tendrá la misma celeridad.

La energía cinética viene dada por:

$$E_c = \frac{1}{2} \cdot m \cdot v^2$$

donde:

$$v = \pm \omega \cdot \sqrt{A^2 - x^2}$$

La energía potencial se determina mediante:

$$E_p = \frac{1}{2} \cdot m \cdot x^2$$

Vemos, por tanto, que lo primero que necesitamos es la expresión de $x(t)$, que será de la forma:

$$x(t) = A \cdot \text{sen}(\omega \cdot t + \phi_0)$$

La frecuencia angular es:

$$\omega = \sqrt{\frac{k}{m}} = \sqrt{\frac{600}{1,5}} = 20 \text{ rad/s}$$

Además, como en $t = 0$, la elongación es igual a la amplitud, $x = A$, la fase inicial será: $\phi_0 = \pi/2$.
Por tanto:

$$x(t) = 0,1 \cdot \text{sen}\left(20 \cdot t + \frac{\pi}{2}\right) \text{ m} = 0,1 \cdot \cos(20 \cdot t) \text{ m}$$

Y la rapidez vendrá dada por:

$$\begin{aligned} v(t) &= \omega \cdot \sqrt{A^2 - x^2} = \omega \cdot \sqrt{A^2 - A^2 \cdot \cos^2(\omega \cdot t)} = \\ &= \omega \cdot A \cdot \sqrt{1 - \cos^2(\omega \cdot t)} = \omega \cdot A \cdot \text{sen}(\omega \cdot t) = \\ &= 2 \cdot \text{sen}(20 \cdot t) \text{ m/s} \end{aligned}$$

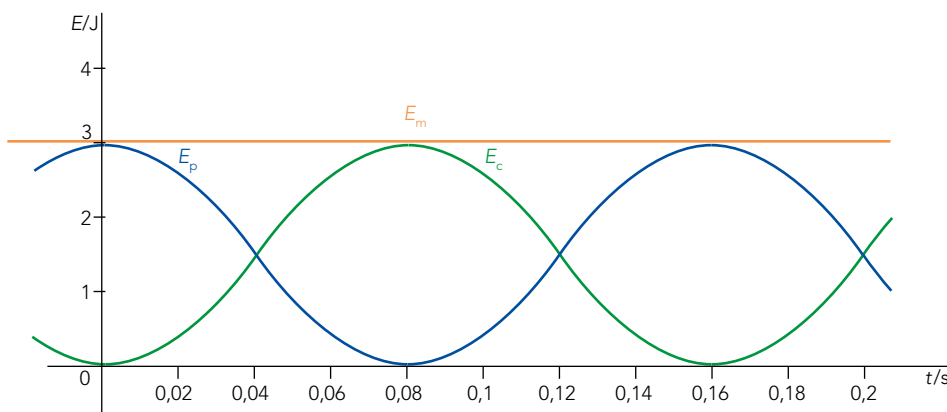
Con esta información, ya podemos representar gráficamente la energía cinética:

$$E_c = \frac{1}{2} \cdot m \cdot v^2 = 3 \cdot \text{sen}^2(20 \cdot t) \text{ J}$$

y la potencial:

$$\begin{aligned} E_p &= \frac{1}{2} \cdot k \cdot x^2 = \frac{1}{2} \cdot k \cdot A^2 \cdot \cos^2(\omega \cdot t) \\ E_p &= 3 \cdot \cos^2(20 \cdot t) \text{ J} \end{aligned}$$

como se muestra a continuación:



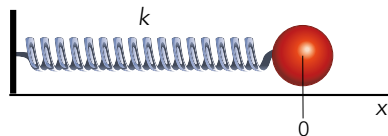
Se puede observar que la energía mecánica es, efectivamente, constante, ya que:

$$E_m = E_c + E_p = 3 \cdot \cos^2(20 \cdot t) + 3 \cdot \sin^2(20 \cdot t) \text{ J} =$$

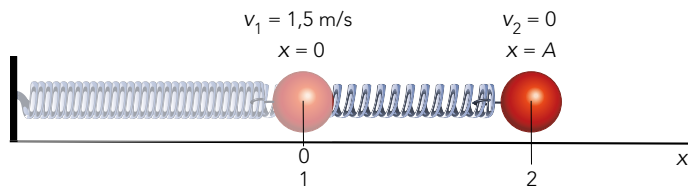
$$= 3 \cdot \underbrace{(\cos^2(20 \cdot t) + \sin^2(20 \cdot t))}_{=1} \text{ J} = 3 \text{ J}$$

23 Una masa de 250 g está unida a un muelle de constante elástica 150 N/m. Se le da un empujón y adquiere, instantáneamente, una rapidez de 1,5 m/s. Calcula la frecuencia y la amplitud de la oscilación y representa gráficamente E_c , E_p y E_m en función del tiempo.

Consideremos el sistema de la figura, donde se representa un cuerpo unido a un muelle que tiene una elongación $x = 0$:



En ese momento (1), recibe un empujón y adquiere una celeridad de 1,5 m/s. Llamemos (2) al punto correspondiente a la elongación máxima:



La frecuencia angular es:

$$\omega = \sqrt{\frac{k}{m}} = \sqrt{\frac{150}{0,250}} = 24,5 \text{ rad/s}$$

Y, por tanto:

$$v = \frac{\omega}{2 \cdot \pi} = 3,9 \text{ s}^{-1}$$

Para calcular la amplitud de la oscilación vamos a igualar las energías en los puntos 1 y 2:

$$E_{c,1} = \frac{1}{2} \cdot m \cdot v_1^2; \quad E_{c,2} = 0$$

$$E_{p,1} = 0; \quad E_{p,2} = \frac{1}{2} \cdot k \cdot A^2$$

Igualando:

$$\frac{1}{2} \cdot m \cdot v_1^2 = \frac{1}{2} \cdot k \cdot A^2 \rightarrow v_1^2 = \frac{k}{m} \cdot A^2 = \omega^2 \cdot A^2$$

como debe ser, puesto que ya sabemos que en un MAS:

$$v = \pm \omega \cdot \sqrt{A^2 - x^2}$$

Y como la velocidad máxima se alcanza en $x = 0$:

$$v_{\text{máx}} = \pm v_1 = \pm \omega \cdot A$$

Por tanto:

$$A = \frac{v_1}{\omega} = \frac{1,5}{24,5} = 0,061 \text{ m}$$

Vamos a obtener las expresiones de E_c , E_p y E_m en función del tiempo. La forma general de $x(t)$ es:

$$x(t) = A \cdot \text{sen}(\omega \cdot t + \phi_0)$$

Como en $t = 0$, $x = 0$, hemos de tener: $\phi_0 = 0$:

$$x(t) = 0,061 \cdot \text{sen}(24,5 \cdot t) \text{ m}$$

La expresión de la velocidad es:

$$v(t) = \omega \cdot A \cdot \cos(\omega \cdot t + \phi_0) = 1,5 \cdot \cos(24,5 \cdot t) \text{ m/s}$$

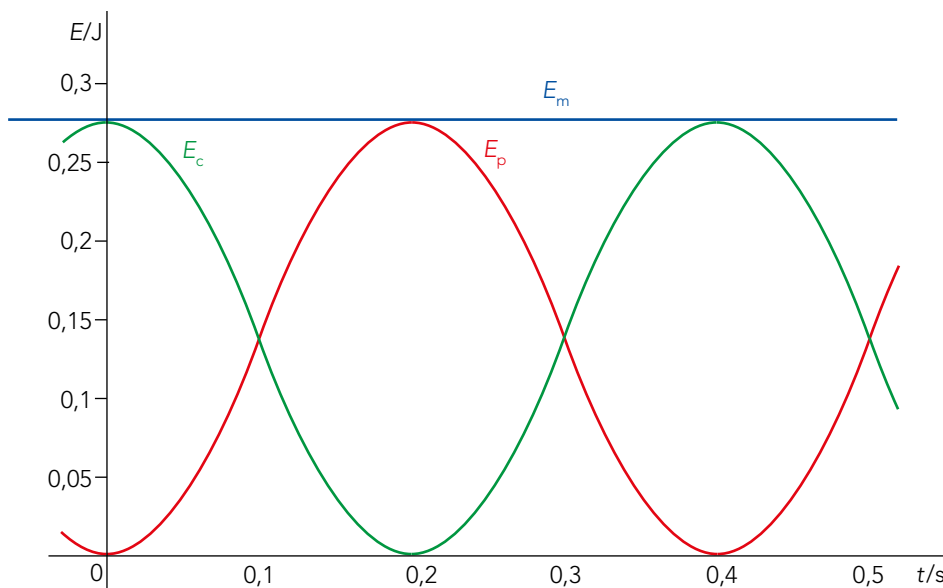
Por tanto:


$$E_c = \frac{1}{2} \cdot m \cdot v^2 = \frac{1}{2} \cdot 0,250 \cdot 1,5^2 \cdot \cos^2(24,5 \cdot t) = 0,28 \cdot \cos^2(24,5 \cdot t) \text{ J}$$

$$E_p = \frac{1}{2} \cdot k \cdot x^2 = \frac{1}{2} \cdot 150 \cdot 0,194^2 \cdot \text{sen}^2(7,75 \cdot t) = 0,28 \cdot \text{sen}^2(24,5 \cdot t) \text{ J}$$

$$E_m = \frac{1}{2} \cdot m \cdot \omega^2 \cdot A^2 = 0,28 \text{ J}$$

Este valor corresponde a $E_c + E_p$. La representación gráfica es la siguiente:



24  Deduce la expresión más general de la energía cinética, la energía potencial y la energía mecánica en función del tiempo, para un oscilador armónico.

Sabemos que la forma más general de la elongación en función del tiempo viene dada por:

$$x(t) = A \cdot \text{sen}(\omega \cdot t + \phi_0)$$

Por tanto:

$$v(t) = \pm \omega \cdot \sqrt{A^2 - x^2} = \pm \omega \cdot \sqrt{A^2 - A^2 \cdot \text{sen}^2(\omega \cdot t + \phi_0)} =$$

$$= \pm \omega \cdot A \cdot \sqrt{1 - \text{sen}^2(\omega \cdot t + \phi_0)} =$$

$$= \pm \omega \cdot A \cdot \cos(\omega \cdot t + \phi_0)$$

Entonces, la energía cinética tendrá la siguiente expresión:

$$E_c = \frac{1}{2} \cdot m \cdot v^2 = \frac{1}{2} \cdot m \cdot \omega^2 \cdot A^2 \cdot \cos^2(\omega \cdot t + \phi_0)$$

Y la potencial:

$$\begin{aligned} E_p &= \frac{1}{2} \cdot k \cdot x^2 = \frac{1}{2} \cdot k \cdot A^2 \cdot \sin^2(\omega \cdot t + \phi_0) = \\ &= \frac{1}{2} \cdot m \cdot \omega^2 \cdot A^2 \cdot \sin^2(\omega \cdot t + \phi_0) \end{aligned}$$

Sumando ambas tenemos la energía mecánica en función del tiempo:

$$\begin{aligned} E_m &= E_c + E_p = \\ &= \frac{1}{2} \cdot m \cdot \omega^2 \cdot A^2 \cdot \cos^2(\omega \cdot t + \phi_0) + \frac{1}{2} \cdot m \cdot \omega^2 \cdot A^2 \cdot \sin^2(\omega \cdot t + \phi_0) = \\ &= \frac{1}{2} \cdot m \cdot \omega^2 \cdot A^2 \cdot \underbrace{(\cos^2(\omega \cdot t + \phi_0) + \sin^2(\omega \cdot t + \phi_0))}_{=1} \\ &= \frac{1}{2} \cdot m \cdot \omega^2 \cdot A^2 = \frac{1}{2} \cdot k \cdot A^2 \end{aligned}$$

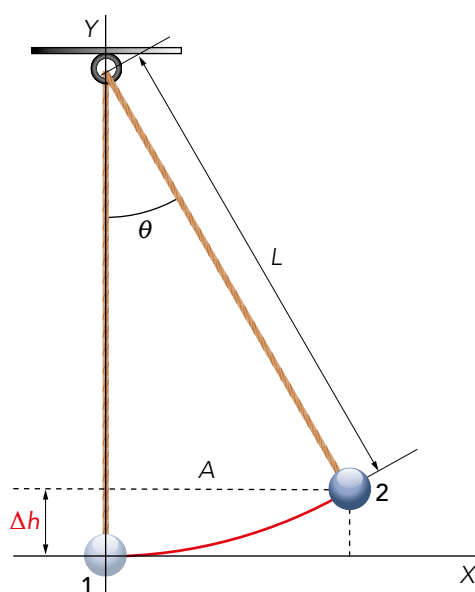
25 Un péndulo de 3 m de longitud y 150 g de masa realiza oscilaciones pequeñas, de 10° .

- Halla una expresión de $v_{\text{máx}}$ en función de g , L y de la amplitud angular de la oscilación, θ .
- Comprueba que, para ángulos muy pequeños, se tiene, con muy buena aproximación:

$$v_{\text{máx}} \cong \omega \cdot A \quad ; \quad A \cong L \cdot \theta \quad ; \quad h \cong L \cdot \theta^2/2.$$

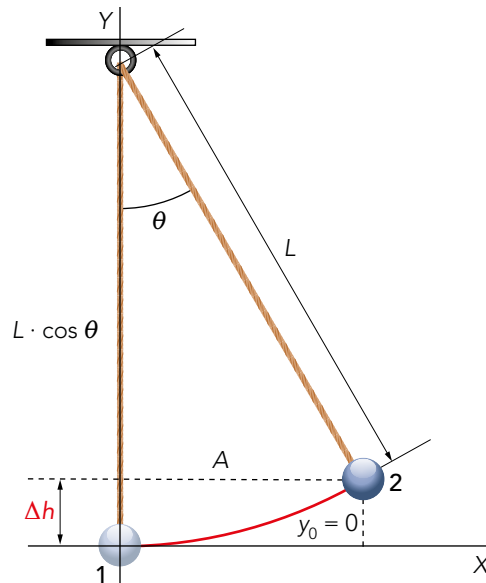
c) Calcula la energía mecánica del péndulo.

- Consideremos el siguiente péndulo simple, como el que vimos en la unidad 9:



Donde θ es la amplitud angular máxima de su movimiento. Vamos a seguir el procedimiento visto en esta sección.

- 1) Tomamos un sistema de coordenadas con origen en el punto 1 y con el eje Y hacia arriba (observa qué diferencias existen respecto a cómo interesaba tomar el sistema de referencia cuando se resolvía el problema recurriendo a las leyes de Newton). El punto 2 es el de la máxima separación del equilibrio:



Por tanto:

$$y_1 = 0; \quad y_2 = L \cdot (1 - \cos \theta)$$

- 2) Las únicas fuerzas que actúan son el peso, que es conservativa, y la tensión de hilo, que no realiza trabajo. Por tanto, usaremos la conservación de la energía mecánica:

$$\Delta E_m = 0$$

- 3) Calculemos las energías cinética y potencial en los puntos 1 y 2:

$$E_{c,1} = \frac{1}{2} \cdot m \cdot v_{\text{máx}}^2; \quad E_{c,2} = 0$$

$$E_{p,1} = 0; \quad E_{p,2} = m \cdot g \cdot \Delta h = m \cdot g \cdot L \cdot (1 - \cos \theta)$$

- 4) Por último, igualamos:

$$E_{c,1} + E_{c,2} = E_{p,1} + E_{p,2}$$

$$\frac{1}{2} \cdot m \cdot v_{\text{máx}}^2 = m \cdot g \cdot L \cdot (1 - \cos \theta)$$

$$v_{\text{máx}}^2 = 2 \cdot g \cdot L \cdot (1 - \cos \theta) \rightarrow v_{\text{máx}} = \sqrt{2 \cdot g \cdot L \cdot (1 - \cos \theta)}$$

Observa que θ es la amplitud angular de la oscilación.

- b) Para comprobar la primera de las aproximaciones, consideremos:

$$\frac{v_{\text{máx}}}{A} = \frac{\sqrt{2 \cdot g \cdot L \cdot (1 - \cos \theta)}}{A}$$

Observa en la imagen anterior que:

$$A = L \cdot \sin \theta$$

Por tanto:

$$\frac{v_{\text{máx}}}{A} = \sqrt{\frac{2 \cdot g \cdot (1 - \cos \theta)}{L \cdot \text{sen}^2 \theta}}$$

Puedes comprobar que, cuando el ángulo θ es muy pequeño:

$$\frac{1 - \cos \theta}{\text{sen}^2 \theta} \approx 0,5$$

Por ejemplo, para $\theta = 10^\circ$:

$$\frac{1 - \cos \theta}{\text{sen}^2 \theta} = \frac{1 - \cos 10^\circ}{\text{sen}^2 10^\circ} = \frac{1 - 0,9848}{0,1737^2} = 0,5038$$

Por tanto:

$$\frac{v_{\text{máx}}}{A} \approx \sqrt{\frac{2 \cdot g \cdot 0,5}{L}} = \sqrt{\frac{g}{L}} = \omega$$

De donde ya tenemos:

$$v_{\text{máx}} \approx A \cdot \omega$$

De hecho, para el ejemplo propuesto:

$$\omega = \sqrt{\frac{g}{L}} = \sqrt{\frac{9,8}{3}} = 1,81 \text{ s}^{-1}$$

Observemos que en este caso:

$$A = L \cdot \text{sen} \theta = 3 \cdot \text{sen} 10^\circ = 0,52 \text{ m}$$

Por tanto:

$$v_{\text{máx}} \approx 0,52 \cdot 1,81 = 0,94 \text{ m/s}$$

Veamos la segunda de las aproximaciones. Partimos de la expresión:

$$A = L \cdot \text{sen} \theta$$

Puedes comprobar que, para ángulos pequeños:

$$\text{sen} \theta \approx \theta$$

donde θ tiene que estar en radianes. En efecto:

$$\theta = 10^\circ = 10 \cdot \frac{\pi}{180} = 0,1745 \text{ rad} \rightarrow \text{sen} \theta = 0,1737 \approx \theta$$

Por tanto:

$$A \approx L \cdot \theta$$

En nuestro ejemplo (no olvides que usamos el valor de θ en radianes):

$$A = 0,5210 \text{ m}$$

$$L \cdot \theta = 3 \cdot 0,1745 = 0,5235 \text{ m}$$

Ambos valores coinciden hasta la segunda cifra decimal.

Veamos la última de las aproximaciones. De nuevo, para ángulos pequeños:

$$\cos \theta \approx 1 - \frac{\theta^2}{2}$$

donde, como antes, θ ha de estar en radianes. Por ejemplo:

$$\theta = 10^\circ = 0,1745 \text{ rad} \rightarrow \cos \theta = 0,9848$$

$$1 - \frac{\theta^2}{2} = 1 - \frac{0,1745^2}{2} = 1 - 0,0152 = 0,9848$$

Es decir, coinciden hasta la cuarta cifra decimal. Por tanto:

$$1 - \cos \theta \approx 1 - \left(1 - \frac{\theta^2}{2}\right) = \frac{\theta^2}{2}$$

Y ya tenemos:

$$y_2 = L \cdot (1 - \cos \theta) \approx L \cdot \frac{\theta^2}{2}$$

En nuestro ejemplo concreto:

$$y_2 = L \cdot (1 - \cos \theta) = 3 \cdot (1 - \cos 0,1745) = 0,0456 \text{ m}$$

$$L \cdot \frac{\theta^2}{2} = 3 \cdot \frac{0,1745^2}{2} = 0,0457 \text{ m}$$

Coinciden hasta la tercera cifra decimal.

c) Podemos tomar, por ejemplo, el punto 1:

$$E_{c,1} = \frac{1}{2} \cdot m \cdot v_{\text{máx}}^2 \approx \frac{1}{2} \cdot m \cdot A^2 \cdot \omega^2$$

$$E_{p,1} = 0$$

Luego:

$$E_m = E_{c,1} + E_{p,1} \approx \frac{1}{2} \cdot m \cdot A^2 \cdot \omega^2$$

$$E_m = \frac{1}{2} \cdot 0,150 \cdot 0,521^2 \cdot 1,81^2 = 0,067 \text{ J}$$

Si hubiéramos tomado el punto 2:

$$E_{c,2} = 0$$

$$E_{p,2} = m \cdot g \cdot y_2 = m \cdot g \cdot L \cdot (1 - \cos \theta)$$

Utilizando la tercera de las aproximaciones vistas en el apartado anterior:

$$E_{p,2} = m \cdot g \cdot y_2 \approx m \cdot g \cdot L \cdot \frac{\theta^2}{2}$$

y, empleando la segunda de las aproximaciones:

$$A \approx L \cdot \theta \rightarrow \theta^2 \approx \frac{A^2}{L^2}$$

Con lo que ya tenemos:

$$E_{p,2} \approx \frac{1}{2} \cdot m \cdot g \cdot L \cdot \frac{A^2}{L^2} = \frac{1}{2} \cdot m \cdot \frac{g}{L} \cdot A^2 = \frac{1}{2} \cdot m \cdot \omega^2 \cdot A^2$$

Y, de nuevo, obtenemos la misma expresión que antes:

$$E_m = E_{c,2} + E_{p,2} \approx \frac{1}{2} \cdot m \cdot A^2 \cdot \omega^2$$

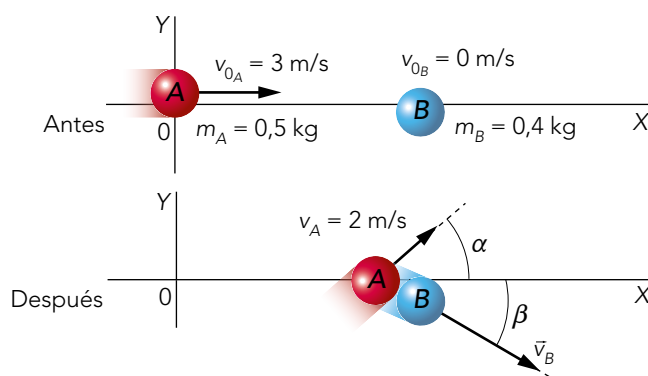
Como hemos podido comprobar, el movimiento de un péndulo corresponde de forma aproximada a un OA cuando las oscilaciones tienen una amplitud muy pequeña.

26 ODS Explica cómo se cumple el principio de conservación de la energía en una central solar fotovoltaica. ¿Crees que una central de este tipo cumple las metas 9.1 y 9.a de los objetivos de desarrollo sostenible?

Para poder responder a esta actividad, le sugerimos que recomiende a su alumnado la visualización de los vídeos sobre las metas citadas, disponibles en anayaeducacion.es.

Respuesta abierta.

27 La figura muestra un choque elástico entre dos discos que se desplazan sin fricción. Después de la colisión, el disco A se mueve en una dirección α desconocida. Calcula los valores de v_B , α y β .



Para analizar esta colisión, tomamos los ejes de coordenadas como se muestra en la figura del enunciado.

Vamos a aplicar la conservación de la cantidad de movimiento y de la energía cinética. Consideremos las dos componentes del momento lineal:

$$\left. \begin{aligned} p_{0A,x} + p_{0B,x} &= p_{A,x} + p_{B,x} \\ p_{0A,y} + p_{0B,y} &= p_{A,y} + p_{B,y} \end{aligned} \right\}$$

$$\left. \begin{aligned} m_A \cdot v_{0A,x} + m_B \cdot v_{0B,x} &= m_A \cdot v_{A,x} + m_B \cdot v_{B,x} \\ m_A \cdot v_{0A,y} + m_B \cdot v_{0B,y} &= m_A \cdot v_{A,y} + m_B \cdot v_{B,y} \end{aligned} \right\}$$

Ahora usamos:

$$\begin{aligned} v_{0A,x} &= 3 \text{ m/s}; & v_{0A,y} &= 0 \\ v_{0B,x} &= 0; & v_{0B,y} &= 0 \\ v_{A,x} &= 2 \cdot \cos \alpha; & v_{A,y} &= 2 \cdot \sin \alpha \\ v_{B,x} &= v_B \cdot \cos \beta; & v_{B,y} &= v_B \cdot \sin \beta \end{aligned}$$

Y ya tenemos las siguientes ecuaciones:

$$\left. \begin{aligned} 0,5 \cdot 3 &= 0,5 \cdot 2 \cdot \cos \alpha + 0,4 \cdot v_B \cdot \cos \beta & (1) \\ 0 &= 0,5 \cdot 2 \cdot \sin \alpha + 0,4 \cdot v_B \cdot \sin \beta & (2) \end{aligned} \right\} \rightarrow \left. \begin{aligned} 1,5 &= \cos \alpha + 0,4 \cdot v_B \cdot \cos \beta & (1) \\ 0 &= \sin \alpha + 0,4 \cdot v_B \cdot \sin \beta & (2) \end{aligned} \right\}$$

Vemos que tenemos tres incógnitas: v_B , α y β . Para obtener una ecuación más usamos la conservación de la energía cinética, ya que se dice que el choque es elástico:

$$\frac{1}{2} \cdot m_A \cdot v_{0A}^2 + \frac{1}{2} \cdot m_B \cdot v_{0B}^2 = \frac{1}{2} \cdot m_A \cdot v_A^2 + \frac{1}{2} \cdot m_B \cdot v_B^2$$

$$0,5 \cdot 3^2 + 0 = 0,5 \cdot 2^2 + 0,4 \cdot v_B^2$$

De donde tenemos:

$$v_B = 2,5 \text{ m/s}$$

Sustituyendo este valor en las ecuaciones (1) y (2) tenemos:

$$(1) \cos \alpha + \cos \beta = 1,5$$

$$(2) \sin \alpha + \sin \beta = 0$$

Podemos resolver este sistema de la siguiente manera:

$$(2) \rightarrow \sin \alpha = -\sin \beta \rightarrow \alpha = -\beta \rightarrow \cos \alpha = \cos \beta$$

Sustituyendo en la ecuación (1):

$$2 \cdot \cos \beta = 1,5 \rightarrow \cos \beta = 0,75 \rightarrow \beta = 41,4^\circ$$

$$\alpha = -41,4^\circ$$

Otra forma de resolver este tipo de sistemas de ecuaciones es la siguiente. Primero las elevamos al cuadrado:

$$\begin{cases} (1) \cos^2 \alpha = (1,5 - \cos \beta)^2 = 2,25 + \cos^2 \beta - 3 \cdot \cos \beta \\ (2) \sin^2 \alpha = \sin^2 \beta \end{cases}$$

Ahora, las sumamos:

$$\sin^2 \alpha + \cos^2 \alpha = \sin^2 \beta + 2,25 + \cos^2 \beta - 3 \cdot \cos \beta$$

Usando que:

$$\sin^2 \alpha + \cos^2 \alpha = 1$$

y lo mismo para β , queda:

$$1 = 1 + 2,25 - 3 \cdot \cos \beta$$

$$2,25 = 3 \cdot \cos \beta$$

$$\cos \beta = \frac{2,25}{3} = 0,75 \rightarrow \beta = 41,4^\circ$$

Y ya tenemos:

$$\alpha = -41,4^\circ$$

Por tanto:

$$v_{A,x} = v_A \cdot \cos \alpha = 2 \cdot \cos (-41,4^\circ) = 1,44 \text{ m/s};$$

$$v_{0A,y} = v_A \cdot \sin \alpha = 2 \cdot \sin (-41,4^\circ) = -1,39 \text{ m/s}$$

$$v_{B,x} = v_B \cdot \cos \beta = 2,5 \cdot \cos 41,4^\circ = 1,88 \text{ m/s};$$

$$v_{B,y} = v_B \cdot \sin \beta = 2,5 \cdot \sin 41,4^\circ = 1,65 \text{ m/s}$$

Comprobemos que, efectivamente, se conserva la cantidad de movimiento:

$$\text{Componente x: } \begin{cases} m_A \cdot v_{0A,x} + m_B \cdot v_{0B,x} = 1,5 \text{ m/s} \\ m_A \cdot v_{A,x} + m_B \cdot v_{B,x} = 0,72 + 0,75 = 1,47 \approx 1,5 \text{ m/s} \end{cases}$$

$$\text{Componente y: } \begin{cases} m_A \cdot v_{0A,y} + m_B \cdot v_{0B,y} = 0 \\ m_A \cdot v_{A,y} + m_B \cdot v_{B,y} = 0,695 + 0,66 \approx 0 \end{cases}$$

y la energía cinética:

$$\begin{cases} \frac{1}{2} \cdot m_A \cdot v_{0A}^2 + \frac{1}{2} \cdot m_B \cdot v_{0B}^2 = 2,25 \text{ m/s} \\ \frac{1}{2} \cdot m_A \cdot v_A^2 + \frac{1}{2} \cdot m_B \cdot v_B^2 = 2,25 \text{ m/s} \end{cases}$$

Una última observación: hemos obtenido que α es negativo y β positivo. Es decir, la partícula A sale despedida hacia abajo y la B hacia arriba. ¿Por qué, entonces, se representó al revés en el enunciado del ejercicio? Para que te des cuenta de que cuando uno trabaja con componentes, da igual cómo se tomen las direcciones de cada vector a la hora de representarlos. Al final cada una de ellas tendrá su signo, y se comprobará si esta era correcta o no, pero esto no influye en el resultado final. Cuando se trabaja con módulos, sí que hay que saber de antemano hacia donde están dirigidos los vectores, para incluir el signo «a mano».

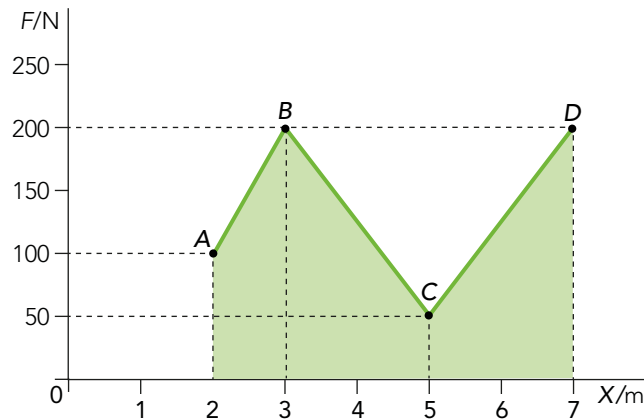
TRABAJA CON LO APRENDIDO

CE.1.1. (EA.1.1.1.-1.1.2.) CE.1.2. (EA.1.2.1.-1.2.2.) CE.8.1. (EA.8.1.1.-8.1.2.) CE.8.2. (EA.8.2.1.) CE.8.3. (EA.8.3.1.-8.3.2.)

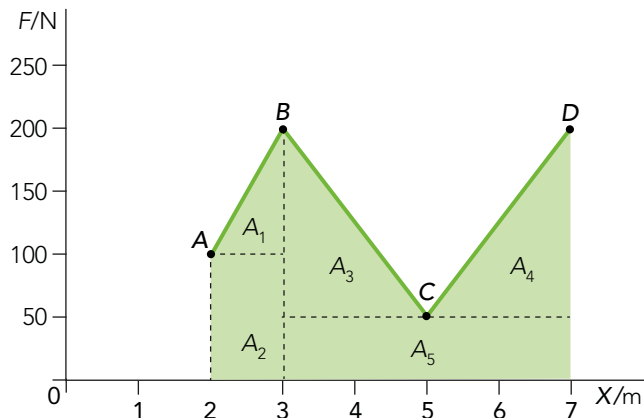
Página 298

Trabajo

- 1 Calcula el trabajo total realizado por la fuerza variable que se muestra en la gráfica siguiente, sobre un cuerpo que se mueve a lo largo del eje X, desde $x = 2$ m hasta $x = 7$ m.



El trabajo realizado por una fuerza variable viene dado por el área bajo la curva $F(x)$. Dicha área puede descomponerse como se muestra en la figura siguiente:



$$A_1 = \frac{1}{2} \cdot 1 \cdot 200 = 100 \text{ J}$$

$$A_2 = 1 \cdot 100 = 100 \text{ J}$$

$$A_3 = \frac{1}{2} \cdot 2 \cdot 150 = 150 \text{ J}$$

$$A_4 = \frac{1}{2} \cdot 2 \cdot 150 = 150 \text{ J}$$

$$A_5 = 4 \cdot 50 = 200 \text{ J}$$

Por tanto, el trabajo total será:

$$W = A_1 + A_2 + A_3 + A_4 + A_5 = 700 \text{ J}$$

- 2 Una fuerza constante $\vec{F} = (-7 \cdot \vec{i} + 4 \cdot \vec{j})$ N actúa sobre una partícula que realiza un desplazamiento dado por: $\Delta\vec{r} = (4 \cdot \vec{i} + 7 \cdot \vec{j})$ m. Calcula el trabajo realizado por la fuerza sobre el cuerpo. ¿Qué podemos concluir del resultado obtenido?

Solucionario descargado de: <https://solucionarios.academy/>

El trabajo viene dado por el producto escalar de los dos vectores. Por tanto:

$$W = \vec{F} \cdot \Delta \vec{r} = (-7 \cdot \vec{i} + 4 \cdot \vec{j}) \cdot (4 \cdot \vec{i} + 7 \cdot \vec{j}) = -7 \cdot 4 + 4 \cdot 7 = 0 \text{ J}$$

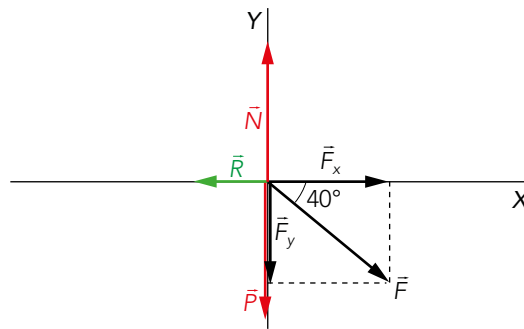
Luego, la fuerza es perpendicular al desplazamiento. En efecto, recuerda que cuando el producto escalar de dos vectores no nulos es cero, es que son perpendiculares:

$$\vec{A} \cdot \vec{B} = A \cdot B \cdot \cos \phi = 0 \rightarrow \cos \phi = 0 \rightarrow \phi = 90^\circ$$

- 3** Un cuerpo de 10 kg de masa se desplaza 20 m por una superficie horizontal sometida a una fuerza de 200 N que forma 40° con la dirección de movimiento. Calcula el trabajo total realizado por todas las fuerzas que actúan sobre el cuerpo, sabiendo que el coeficiente de rozamiento es $\mu = 0,3$.

Fe de erratas de la primera edición del libro del alumnado: El enunciado tiene una errata. El ángulo que forma la fuerza con la dirección de movimiento debe ser de -40° . De lo contrario, la fuerza levantaría el objeto.

El diagrama de fuerzas es el siguiente:



Calculamos el trabajo realizado por cada una de ellas:

Fuerza \vec{F} :

$$W_1 = \vec{F} \cdot \Delta \vec{r} = F \cdot s \cdot \cos 40^\circ = 200 \cdot 20 \cdot 0,77 = 3\,080 \text{ J}$$

Fuerza normal:

Como es perpendicular al desplazamiento, no realiza trabajo.

Peso:

Tampoco realiza trabajo, por la misma razón que antes.

Como la fuerza que mueve al objeto lo empuja en parte contra el suelo, la componente vertical de esta fuerza se suma a la normal para calcular el rozamiento.

Fuerza de rozamiento: $R = \mu \cdot (N + F_y) = \mu \cdot (m \cdot g + F \cdot \sin 40^\circ) = 0,3 \cdot (10 \cdot 9,8 + 200 \cdot 0,64) = 67,8 \text{ N}$

$$W_2 = \vec{R} \cdot \Delta \vec{r} = -R \cdot s = -67,8 \cdot 20 = -1\,356 \text{ J}$$

Por tanto, el trabajo total será:

$$W = W_1 + W_2 = 1\,724 \text{ J}$$

- 4** Para estirar un muelle una distancia de 10 cm es necesario realizar un trabajo de 125 J. Calcula la constante del muelle y la fuerza elástica cuando el alargamiento es de 5 cm.

Recordando lo visto en el ejercicio resuelto 5, el trabajo realizado por una fuerza \vec{F} que estira un muelle desde $x_0 = 0$ hasta un cierto alargamiento, x , viene dado por:

$$W = \frac{1}{2} \cdot k \cdot x^2$$

Por lo tanto:

$$k = \frac{2 \cdot W}{x^2} = \frac{2 \cdot 125 \text{ J}}{0,1^2 \text{ m}^2} = 25\,000 \text{ N/m}$$

Solucionario descargado de: <https://solucionarios.academy/>

donde hemos usado que $1 \text{ J} = 1 \text{ N} \cdot \text{m}$, luego:

$$\frac{\text{J}}{\text{m}^2} = \frac{\text{N} \cdot \text{m}}{\text{m}^2} = \frac{\text{N}}{\text{m}}$$

Así pues, cuando el alargamiento es de 5 cm, el módulo de la fuerza elástica será:

$$F_e = k \cdot x = 25\,000 \cdot 0,05 = 1\,250 \text{ N}$$

Energía cinética

- 5** Si el cuerpo del ejercicio 1, de 2 kg de masa, tenía inicialmente, en $x = 2 \text{ m}$, una rapidez de 20 m/s hacia la derecha, calcula su rapidez en $x = 7 \text{ m}$.

Usando el teorema de la energía cinética, tenemos:

$$W = \Delta E_c = \frac{1}{2} \cdot m \cdot (v_2^2 - v_1^2) \rightarrow v_2^2 = \frac{2 \cdot W}{m} + v_1^2$$

$$v_2^2 = \frac{2 \cdot 700}{2} + 20^2 = 1\,100 \text{ m}^2/\text{s}^2$$

$$v_2 = 33,2 \text{ m/s}$$

- 6** Un vehículo de 750 kg se desplaza horizontalmente con una rapidez de 60 km/h. Calcula la fuerza de frenado si se detiene en 200 m.

Inicialmente, el vehículo tenía una energía cinética de:

$$E_{c,i} = \frac{1}{2} \cdot m \cdot v_i^2$$

Pasando la celeridad inicial a m/s:

$$v_i = \frac{60 \text{ km}}{\text{h}} \cdot \frac{1\,000 \text{ m}}{1 \text{ km}} \cdot \frac{1 \text{ h}}{3\,600 \text{ s}} = 16,67 \text{ m/s}$$

$$E_{c,i} = \frac{1}{2} \cdot 750 \cdot 16,67^2 = 104\,208 \text{ J}$$

Como al final se detiene, su energía cinética será nula. Por tanto, el trabajo realizado por la fuerza de rozamiento será:

$$W = \Delta E_c = E_{c,f} - E_{c,i} = -104\,208 \text{ J}$$

Puesto que se detiene después de 200 m de recorrido:

$$W = -R \cdot s \rightarrow R = -\frac{W}{s} = \frac{104\,208}{200} = 521 \text{ N}$$

Observa que, en este caso, R representa el módulo de la fuerza de rozamiento y, por tanto, tiene que salir positivo.

- 7** Demuestra la siguiente expresión para la energía cinética de un cuerpo de masa m que tiene una cantidad de movimiento p :

$$E_c = \frac{p^2}{2 \cdot m}$$

De la definición de cantidad de movimiento:

$$\vec{p} = m \cdot \vec{v}$$

tenemos:

$$v^2 = |\vec{v}|^2 = \vec{v} \cdot \vec{v} = \frac{\vec{p}}{m} \cdot \frac{\vec{p}}{m} = \frac{|\vec{p}|^2}{m^2} = \frac{p^2}{m^2}$$

Sustituyendo en la definición de energía cinética:

$$E_c = \frac{1}{2} \cdot m \cdot v^2 = \frac{1}{2} \cdot m \cdot \frac{p^2}{m^2} = \frac{p^2}{2 \cdot m}$$

Observa que esta fórmula es válida para cualquier tipo de movimiento, no tiene por qué ser necesariamente en una dimensión. Solo hay que tener en cuenta que p^2 es el módulo del vector \vec{p} , al cuadrado.

- 8** Sobre un cuerpo de 500 g de masa que realiza un MRUA actúa una fuerza de rozamiento constante de 10 N. Si la rapidez inicial es de 40 km/h, calcula el espacio recorrido antes de pararse, utilizando razonamientos energéticos.

Utilizamos el teorema de la energía cinética:

$$W = \Delta E_c = E_{c,f} - E_{c,i}$$

Tenemos en cuenta que la energía cinética final es cero, por lo que:

$$W = -E_{c,i} = -\frac{1}{2} \cdot m \cdot v_i^2 \rightarrow -R \cdot s = -\frac{1}{2} \cdot m \cdot v_i^2$$

$$s = \frac{m \cdot v_i^2}{2 \cdot R}$$

Pasamos la rapidez inicial a m/s:

$$v_i = \frac{40 \text{ km}}{\text{h}} \cdot \frac{1000 \text{ m}}{1 \text{ km}} \cdot \frac{1 \text{ h}}{3600 \text{ s}} = 11,11 \text{ m/s}$$

y ya tenemos:

$$s = \frac{0,5 \cdot 11,11^2}{2 \cdot 10} = 3,09 \text{ m}$$

- 9** **ODS** Según los datos del **objetivo 7** de los ODS sabemos que a nivel mundial y en los últimos años, más del 20% de la energía se generó a través de fuentes renovables.

- Investiga y cita dos fuentes renovables que utilicen la energía cinética y explica brevemente cómo funcionan.
- Piensa y responde: ¿cuál crees que es la fuente de energía renovable más utilizada en España? Ahora busca información y contrasta tu respuesta. ¿En qué parte de España es más utilizada dicha fuente?
- ¿A qué crees que se debe este hecho?

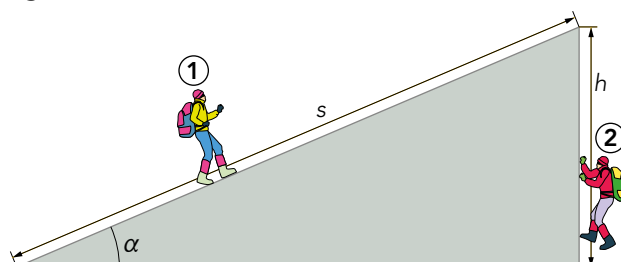
En anayaeducacion.es se pueden consultar los vídeos sobre las principales metas fijadas para dar cumplimiento al objetivo 7 de los ODS.

Respuesta libre.

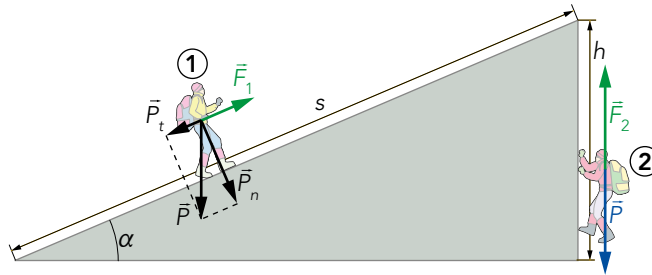
Energía potencial

- 10** Dos personas de masas idénticas suben una montaña. La primera lo hace caminando por su ladera, que tiene una pendiente α , y la segunda escalando por un acantilado que hay por su parte posterior, como se muestra en la figura. Determina:

- El cociente entre las fuerzas que han de realizar si ambos suben a velocidad constante.
- El trabajo que han de realizar en ambos casos. Interpreta el resultado usando argumentos energéticos.



a) Vamos a calcular la fuerza que tienen que ejercer los dos escaladores:



Escalador 1:

$$F_1 - P_t = 0 \rightarrow F_1 = P_t = m \cdot g \cdot \text{sen } \alpha$$

Escalador 2:

$$F_2 - P = 0 \rightarrow F_2 = P = m \cdot g$$

Por lo tanto, el cociente entre las fuerzas es:

$$\frac{F_1}{F_2} = \frac{m \cdot g \cdot \text{sen } \alpha}{m \cdot g} = \text{sen } \alpha < 1$$

Como podemos comprobar, el escalador 1 tiene que realizar una fuerza menor.

b) Ahora, vamos a calcular el trabajo que tiene que realizar cada uno de ellos:

Escalador 1:

$$W_1 = F_1 \cdot s = m \cdot g \cdot s \cdot \text{sen } \alpha$$

Escalador 2:

$$W_2 = F_2 \cdot s = m \cdot g \cdot h = m \cdot g \cdot s \cdot \text{sen } \alpha$$

donde hemos utilizado que:

$$h = s \cdot \text{sen } \alpha$$

Como vemos, el trabajo que han de realizar es el mismo. Esto se debe a que tienen que ejercer una fuerza que se opone a la gravitatoria, y esta es conservativa. Por lo tanto, el trabajo no dependerá de la trayectoria seguida, sino únicamente de la diferencia de alturas.

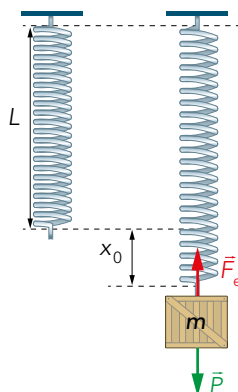
De hecho, el trabajo realizado por una fuerza en contra del campo gravitatorio viene dado por:

$$W = \Delta E_p$$

Como ΔE_p depende, como decimos, únicamente de la diferencia de alturas, y no del camino seguido, lo mismo le ocurrirá a W .

11 Un muelle se alarga 5 cm cuando se cuelga de él un cuerpo de 100 g de masa. Calcula qué trabajo hay que realizar para estirar ese muelle otros 5 cm más.

Con el primer dato del problema, podemos calcular la constante elástica del muelle. Cuando se cuelga el cuerpo, se estira hasta que alcanza la posición de equilibrio. En ese momento:



$$\vec{P} + \vec{F}_e = 0 \rightarrow m \cdot g = k \cdot x_0 \rightarrow k = \frac{m \cdot g}{x_0}$$

Sustituyendo los valores:

$$k = \frac{m \cdot g}{x_0} = \frac{0,1 \cdot 9,8}{0,05} = 19,6 \text{ N/m}$$

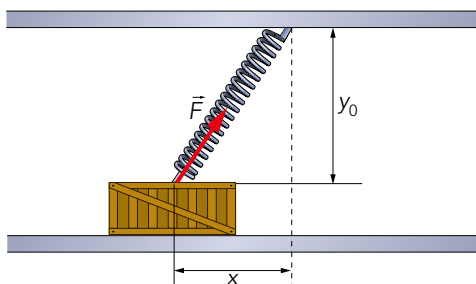
Como sabemos que el trabajo realizado por una fuerza que se opone a la elástica viene dado por:

$$W = \Delta E_p$$

ya tenemos:

$$W = \frac{1}{2} \cdot k \cdot (x^2 - x_0^2) = \frac{1}{2} \cdot 19,6 \cdot (0,1^2 - 0,05^2) = 0,0735 \text{ J}$$

- 12** El cuerpo de la figura está unido a un muelle de constante elástica k , y se fuerza, mediante unos rieles, a moverse horizontalmente. La longitud natural del muelle es y_0 , por lo que cuando $x = 0$, el muelle no está estirado.



- a) Demuestra que la energía potencial acumulada en el muelle, en función de la distancia x viene dada por:

$$E_p = \frac{1}{2} \cdot k \cdot y_0^2 \cdot \left(\sqrt{\frac{x^2}{y_0^2} + 1} - 1 \right)^2$$

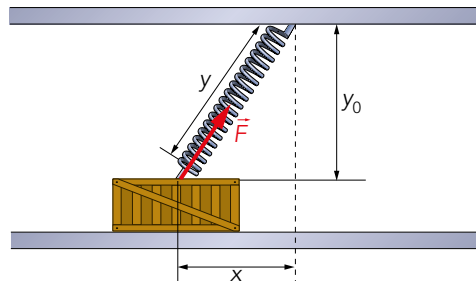
- b) Sabiendo que para valores de z muy pequeños se verifica la siguiente aproximación:

$$\sqrt{z+1} \approx 1 + \frac{1}{2} \cdot z$$

demuestra que para valores de x mucho menores que y_0 la energía potencial es, aproximadamente:

$$E_p \approx \frac{1}{8} \cdot k \cdot \frac{x^4}{y_0^2}$$

- a) Vamos a denominar y a la longitud del muelle cuando el cuerpo se desplaza horizontalmente una distancia x :



Como el alargamiento es $y - y_0$, puesto que la longitud natural del muelle es y_0 , la energía potencial vendrá dada por:

$$E_p = \frac{1}{2} \cdot k \cdot (y - y_0)^2$$

Teniendo en cuenta que:

$$y^2 = x^2 + y_0^2$$

obtenemos:

$$\begin{aligned} E_p &= \frac{1}{2} \cdot k \cdot (\sqrt{x^2 + y_0^2} - y_0)^2 = \\ &= \frac{1}{2} \cdot k \cdot \left(y_0 \cdot \sqrt{\frac{x^2}{y_0^2} + 1} - y_0 \right)^2 = \\ &= \frac{1}{2} \cdot k \cdot y_0^2 \cdot \left(\sqrt{\frac{x^2}{y_0^2} + 1} - 1 \right)^2 \end{aligned}$$

- b) Si la distancia x es muy pequeña, también lo será el cociente x^2 / y_0^2 , por lo que tendremos:

$$\sqrt{\frac{x^2}{y_0^2} + 1} \approx 1 + \frac{1}{2} \cdot \frac{x^2}{y_0^2}$$

y la energía potencial quedará:

$$\begin{aligned} E_p &\approx \frac{1}{2} \cdot k \cdot y_0^2 \cdot \left(1 + \frac{1}{2} \cdot \frac{x^2}{y_0^2} - 1 \right)^2 = \\ &= \frac{1}{2} \cdot k \cdot y_0^2 \cdot \left(\frac{1}{2} \cdot \frac{x^2}{y_0^2} \right)^2 = \\ &= \frac{1}{2} \cdot k \cdot y_0^2 \cdot \frac{1}{4} \cdot \frac{x^4}{y_0^4} = \\ &= \frac{1}{8} \cdot k \cdot \frac{x^4}{y_0^2} \end{aligned}$$

Página 299

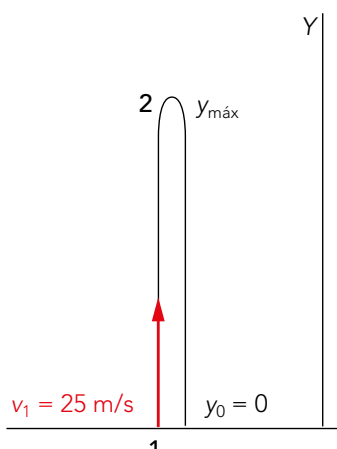
Energía mecánica. Conservación de la energía

13 Se lanza verticalmente hacia arriba un cuerpo de 2 kg de masa con una rapidez de 25 m/s.

- a) ¿Hasta qué altura subirá, si no hay rozamiento?
b) Sin embargo, se observa que cuando llega de nuevo al suelo lleva una celeridad de 20 m/s. Calcula la fuerza de rozamiento con el aire, y la altura máxima alcanzada.

a) Sigamos el procedimiento explicado en el apartado 5.

1. Tomamos un sistema de coordenadas con origen en el suelo, de modo que el eje Y esté dirigido verticalmente hacia arriba:



Por tanto:

$$y_1 = y_0 = 0; \quad y_2 = y_{\text{máx}}$$

2. La única fuerza que actúa es la gravedad, que es conservativa, por lo que utilizamos:

$$\Delta E_m = 0 \rightarrow E_{c,1} + E_{p,1} = E_{c,2} + E_{p,2}$$

3. Calculamos la energía mecánica en los puntos 1 y 2:

$$E_{c,1} = \frac{1}{2} \cdot m \cdot v_1^2; \quad E_{p,1} = m \cdot g \cdot y_0 = 0 \rightarrow E_{m,1} = \frac{1}{2} \cdot m \cdot v_1^2$$

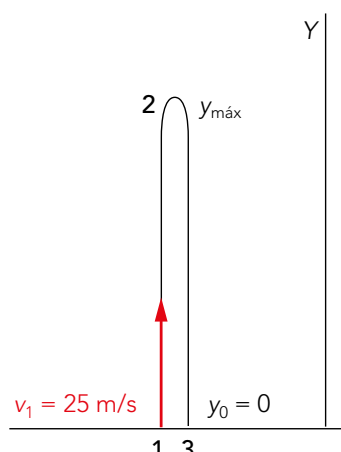
$$E_{c,2} = 0; \quad E_{p,2} = m \cdot g \cdot y_{\text{máx}} \rightarrow E_{m,2} = m \cdot g \cdot y_{\text{máx}}$$

4. Igualamos y despejamos $y_{\text{máx}}$:

$$\frac{1}{2} \cdot m \cdot v_1^2 = m \cdot g \cdot y_{\text{máx}} \rightarrow y_{\text{máx}} = \frac{v_1^2}{2 \cdot g} = \frac{25^2}{2 \cdot 9,8} = 31,9 \text{ m}$$

b) Ahora, se pide que tengamos en cuenta la fricción con el aire.

1. Tomamos el sistema de coordenadas igual que antes, pero los puntos 1, 2 y 3 serán:



- 1: En el suelo, justo cuando sale disparado hacia arriba.
- 2: En el punto más alto de la trayectoria.
- 3: En el suelo, cuando cae.

Por tanto:

$$y_1 = y_0 = 0; \quad y_2 = y_{\text{máx}}; \quad y_3 = y_0 = 0$$

2. Como tenemos la fuerza de rozamiento, no se conservará la energía mecánica, por lo que usamos:

$$W_{NC} = \Delta E_m$$

3. Ahora, vamos a calcular las energías cinética y potencial en los puntos 1, 2 y 3, con objeto de aplicar dos veces la ecuación anterior, ya que tenemos dos incógnitas: $y_{\text{máx}}$ y R .

$$\left. \begin{array}{l} E_{c,1} = \frac{1}{2} \cdot m \cdot v_1^2; \quad E_{p,1} = m \cdot g \cdot y_0 = 0 \\ E_{c,2} = 0; \quad E_{p,2} = m \cdot g \cdot y_{\text{máx}} \end{array} \right\} W_{NC,1 \rightarrow 2} = -R \cdot y_{\text{máx}}$$

$$\left. \begin{array}{l} E_{c,1} = \frac{1}{2} \cdot m \cdot v_1^2; \quad E_{p,1} = m \cdot g \cdot y_0 = 0 \\ E_{c,3} = \frac{1}{2} \cdot m \cdot v_3^2; \quad E_{p,3} = m \cdot g \cdot y_0 = 0 \end{array} \right\} W_{NC,1 \rightarrow 3} = -2 \cdot R \cdot y_{\text{máx}}$$

En la segunda expresión, hemos tenido en cuenta que el espacio recorrido es dos veces $y_{\text{máx}}$.

4. Igualamos el trabajo no conservativo con la variación de energía mecánica:

$$W_{NC,1 \rightarrow 2} = E_{c,2} + E_{p,2} - E_{c,1} - E_{p,1} \rightarrow -R \cdot y_{\text{máx}} = m \cdot g \cdot y_{\text{máx}} - \frac{1}{2} \cdot m \cdot v_1^2$$

$$y_{\text{máx}} = \frac{m \cdot v_1^2}{2 \cdot (m \cdot g + R)}$$

$$W_{NC,1 \rightarrow 3} = E_{c,3} + E_{p,3} - E_{c,1} - E_{p,1} \rightarrow -2 \cdot R \cdot y_{\text{máx}} = \frac{1}{2} \cdot m \cdot (v_3^2 - v_1^2)$$

$$y_{\text{máx}} = \frac{m \cdot (v_1^2 - v_3^2)}{4 \cdot R}$$

Sustituyendo en las dos expresiones los valores conocidos tenemos:

$$y_{\text{máx}} = \frac{2 \cdot 625}{2 \cdot (19,6 + R)} \quad y_{\text{máx}} = \frac{2 \cdot 225}{4 \cdot R}$$

Igualando para resolver el sistema:

$$\frac{625}{19,6 + R} = \frac{112,5}{R} \rightarrow 625 \cdot R = 2205 + 112,5 \cdot R \rightarrow R = 4,3 \text{ N}$$

Sustituyendo en cualquiera de las dos ecuaciones anteriores, por ejemplo, en la segunda:

$$y_{\text{máx}} = \frac{2 \cdot 225}{4 \cdot R} = \frac{112,5}{4,3} = 26,2 \text{ m}$$

Podemos comprobar que los resultados son correctos. Por ejemplo:

$$W_{NC,1 \rightarrow 2} = -R \cdot y_{\text{máx}} = -4,3 \cdot 26,2 = -112,7 \text{ J}$$

$$\Delta E_{m,1 \rightarrow 2} = -113,5 \text{ J}$$

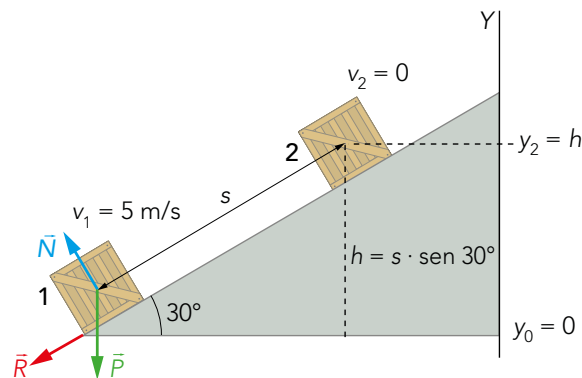
$$W_{NC,1 \rightarrow 3} = -2 \cdot R \cdot y_{\text{máx}} = -2 \cdot 4,3 \cdot 26,2 = -225,3 \text{ J}$$

$$\Delta E_{m,1 \rightarrow 3} = -225 \text{ J}$$

14 Se le da un empujón a una caja de 12 kg de masa, proporcionándole una rapidez inicial de 5,0 m/s, para que suba por un plano inclinado 30°. Calcula qué distancia recorrerá si $\mu = 0,34$. Cuando está en el punto más alto, vuelve a caer. ¿Con qué velocidad llega al punto desde el que partió?

Solucionario descargado de: <https://solucionarios.academy/>

Para la primera parte del problema, tomamos el sistema de coordenadas en la base del plano inclinado, como se muestra en la figura siguiente:



Las fuerzas que actúan son la gravedad, la normal, que no realiza trabajo y la de rozamiento, que es no conservativa. Por tanto utilizaremos:

$$W_{NC} = \Delta E_m$$

Calculamos cada uno de los términos:

$$E_{c,1} = \frac{1}{2} \cdot m \cdot v_1^2; \quad E_{p,1} = m \cdot g \cdot y_0 = 0$$

$$E_{c,2} = 0; \quad E_{p,2} = m \cdot g \cdot h$$

$$W_{NC} = -R \cdot s = -\mu \cdot m \cdot g \cdot \cos 30^\circ \cdot s$$

Pero s y h están relacionados mediante:

$$h = s \cdot \text{sen } 30^\circ \rightarrow s = \frac{h}{\text{sen } 30^\circ}$$

Y ya tenemos:

$$W_{NC} = -\frac{\mu \cdot m \cdot g \cdot h}{\tan 30^\circ}$$

Igualando:

$$W_{NC} = E_{c,2} + E_{p,2} - E_{c,1} - E_{p,1}$$

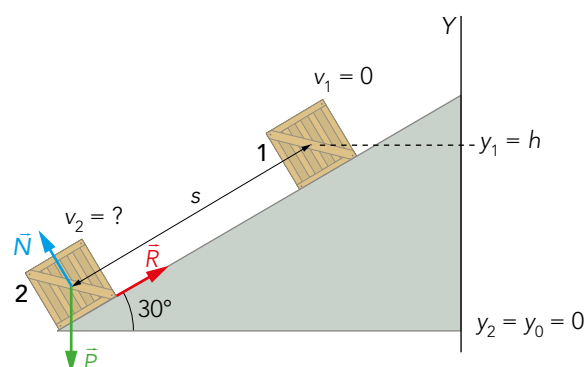
$$-\frac{\mu \cdot m \cdot g \cdot h}{\tan 30^\circ} = m \cdot g \cdot h - \frac{1}{2} \cdot m \cdot v_1^2 \rightarrow$$

$$\rightarrow h = \frac{v_1^2}{2 \cdot g \cdot \left(1 + \frac{\mu}{\tan 30^\circ}\right)} = 0,80 \text{ m}$$

Por tanto, la distancia recorrida por el cuerpo será:

$$s = \frac{h}{\text{sen } 30^\circ} = 1,60 \text{ m}$$

Para la segunda parte, tomamos el mismo sistema de coordenadas. Ahora el punto 1 será el más alto, y el 2, el de retorno:



De nuevo:

$$W_{\text{NC}} = -R \cdot s = -\mu \cdot m \cdot g \cdot \cos 30^\circ \cdot s = -\frac{\mu \cdot m \cdot g \cdot h}{\tan 30^\circ}$$

Calculamos ahora los valores de la energía en 1 y 2:

$$E_{c,1} = 0; \quad E_{p,1} = m \cdot g \cdot h$$

$$E_{c,2} = \frac{1}{2} \cdot m \cdot v_2^2; \quad E_{p,2} = m \cdot g \cdot y_0 = 0$$

Por tanto:

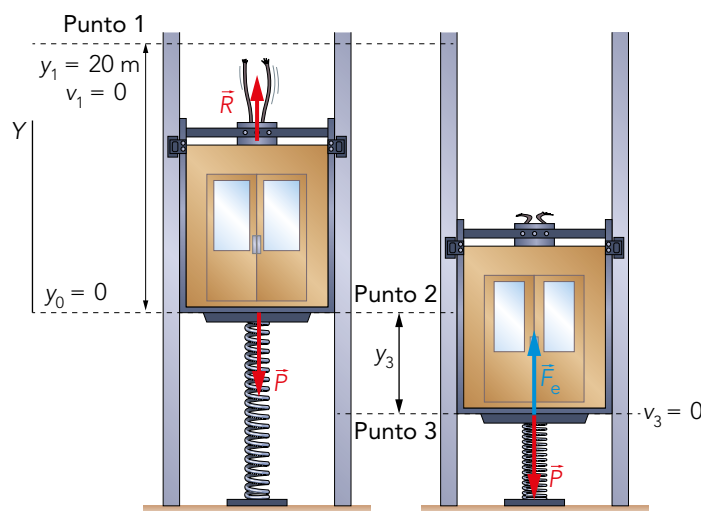
$$\begin{aligned} W_{\text{NC}} = \Delta E_m = E_{c,2} + E_{p,2} - E_{c,1} - E_{p,1} \\ -\frac{\mu \cdot m \cdot g \cdot h}{\tan 30^\circ} = \frac{1}{2} \cdot m \cdot v_2^2 - m \cdot g \cdot h \\ v_2^2 = 2 \cdot g \cdot h \cdot \left(1 - \frac{\mu}{\tan 30^\circ}\right) \rightarrow v_2 = 2,54 \text{ m/s} \end{aligned}$$

Como vemos, vuelve con menos velocidad de la que partió. La energía cinética se ha disipado debido a la fuerza de rozamiento.

15 Un ascensor de 1500 kg de masa cae libremente, al romperse los cables que lo sostienen, desde una altura de 20 m. En ese instante se activa el sistema de seguridad, que ejerce una fuerza de rozamiento constante de 12000 N. Al fondo del hueco hay un muelle de constante elástica $k = 30000 \text{ N/m}$.

- Calcula la celeridad con la que el ascensor llega al punto en el que toca el muelle.
- Calcula cuánto se comprime este.
- Determina el trabajo realizado por la fuerza de rozamiento.
- El muelle vuelve a su posición de equilibrio, por lo que el ascensor rebota. Calcula la altura a la que sube. Recuerda que, en todo momento, sigue actuando la fuerza de rozamiento.

- 1) Tomamos el sistema de coordenadas con el origen de alturas en el punto en el que el muelle no está comprimido. Desde este, la altura a la que se encuentra el ascensor es de 20 m, como se muestra en la figura:



Por tanto:

$$y_1 = 20 \text{ m}; \quad y_2 = y_0 = 0$$

2) En este caso, actúa la gravedad y la fuerza de rozamiento, por lo que utilizamos:

$$W_{\text{NC}} = \Delta E_m$$

3) Calculamos las energías cinética y potencial en los puntos 1 y 2:

$$E_{c,1} = 0; \quad E_{p,1} = m \cdot g \cdot y_1$$

$$E_{c,2} = \frac{1}{2} \cdot m \cdot v_2^2; \quad E_{p,2} = m \cdot g \cdot y_0 = 0$$

$$W_{\text{NC}} = -R \cdot y_1$$

donde hemos utilizado que $s = y_1 > 0$ y $R > 0$, ya que estamos trabajando con componentes, y la fuerza de rozamiento está dirigida hacia arriba.

4) Igualando:

$$W_{\text{NC}} = \Delta E_m = E_{c,2} + E_{p,2} - E_{c,1} - E_{p,1}$$

$$-R \cdot y_1 = \frac{1}{2} \cdot m \cdot v_2^2 - m \cdot g \cdot y_1$$

$$v_2^2 = \frac{2 \cdot y_1 \cdot (m \cdot g - R)}{m} \rightarrow v_2 = 8,49 \text{ m/s}$$

b) Ahora, vamos a calcular cuánto se comprime el muelle. Para ello, tenemos que añadir la energía potencial elástica a la energía mecánica (teniendo en cuenta que sigue actuando la fuerza de rozamiento).

1) El sistema de coordenadas es como el anterior:

$$y_2 = y_0 = 0; \quad y_3 < 0$$

2) $W_{\text{NC}} = \Delta E_m$

3) Calculamos la energía en los puntos 2 y 3, así como el trabajo no conservativo:

$$E_{c,2} = \frac{1}{2} \cdot m \cdot v_2^2; \quad E_{p,g,2} = m \cdot g \cdot y_0 = 0; \quad E_{p,e,2} = 0$$

$$E_{c,3} = \frac{1}{2} \cdot m \cdot v_3^2 = 0; \quad E_{p,g,3} = m \cdot g \cdot y_3 < 0; \quad E_{p,e,3} = \frac{1}{2} \cdot k \cdot y_3^2$$

$$W_{\text{NC}} = -R \cdot s = R \cdot y_3$$

donde hemos utilizado que $s = -y_3 > 0$. Fíjate en que, de esta manera, ya sale directamente $W_{\text{NC}} < 0$ (la fuerza de rozamiento sigue actuando hacia arriba, por lo que $R > 0$).

4) Igualamos:

$$W_{\text{NC}} = \Delta E_m = E_{m,3} - E_{m,2} = E_{c,3} + E_{p,g,3} + E_{p,e,3} - E_{c,2} - E_{p,g,2} - E_{p,e,2} \rightarrow$$

$$\rightarrow R \cdot y_3 = m \cdot g \cdot y_3 + \frac{1}{2} \cdot k \cdot y_3^2 - \frac{1}{2} \cdot m \cdot v_2^2 \rightarrow$$

$$\rightarrow \frac{1}{2} \cdot k \cdot y_3^2 + (m \cdot g - R) \cdot y_3 - \frac{1}{2} \cdot m \cdot v_2^2 = 0$$

Sustituyendo valores:

$$15\,000 \cdot y_3^2 + 2\,700 \cdot y_3 - 54\,000 = 0$$

Y ya, resolviendo la ecuación, tenemos dos soluciones:

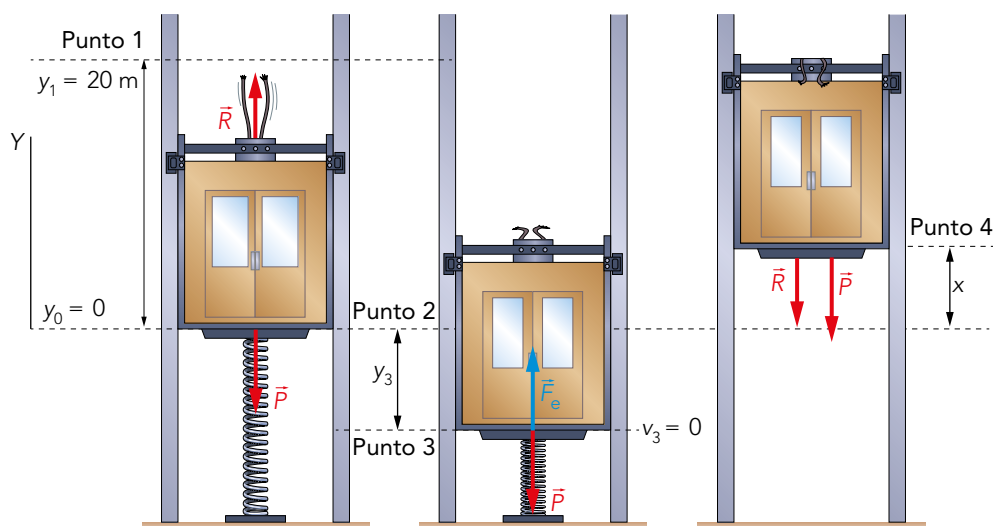
$$y_3 = -1,99 \text{ m}; \quad y_3 = 1,81 \text{ m}$$

La que nos interesa es la negativa, por lo que tenemos que el muelle se comprime 1,99 m.

- c) Para calcular el trabajo realizado por la fuerza de rozamiento, tenemos en cuenta que la distancia recorrida por el ascensor es $s = 20 + 1,99 = 21,99$ m. Por tanto:

$$W_{NC} = -R \cdot s = -12\,000 \cdot 21,99 = -263\,880 \text{ J}$$

- d) Ahora el muelle se estira, volviendo a su posición de equilibrio, por lo que el muelle asciende, llegando hasta el punto 4:



Como vemos, el origen de alturas sigue siendo el mismo en todo momento. Vamos a comparar la energía en los puntos 3 y 4:

$$E_{c,3} = \frac{1}{2} \cdot m \cdot v_3^2 = 0; \quad E_{p,g,3} = m \cdot g \cdot y_3 < 0; \quad E_{p,e,3} = \frac{1}{2} \cdot k \cdot y_3^2$$

$$E_{c,4} = \frac{1}{2} \cdot m \cdot v_4^2 = 0; \quad E_{p,g,4} = m \cdot g \cdot x; \quad E_{p,e,4} = 0$$

Ahora, la fuerza de rozamiento está dirigida hacia abajo, pues, como siempre, tiene sentido contrario al movimiento. Llamando, como hasta ahora, R al módulo de la fuerza de rozamiento, tenemos:

$$R = 12\,000 \text{ N} \rightarrow \vec{R} = -R \cdot \vec{j} = -12\,000 \cdot \vec{j} \text{ N}$$

Además, si $s > 0$ es el espacio recorrido y, por tanto, el módulo del vector desplazamiento:

$$s = x - y_3 \rightarrow \Delta \vec{r} = s \cdot \vec{j} = (x - y_3) \cdot \vec{j}$$

donde $x > 0$ e $y_3 < 0$.

Por tanto:

$$W_{NC} = \vec{R} \cdot \Delta \vec{r} = -R \cdot s = -R \cdot (x - y_3) < 0$$

Igualando:

$$W_{NC} = \Delta E_m = E_{m,4} - E_{m,3} = E_{c,4} + E_{p,g,4} + E_{p,e,4} - E_{c,3} - E_{p,g,3} - E_{p,e,3} \rightarrow$$

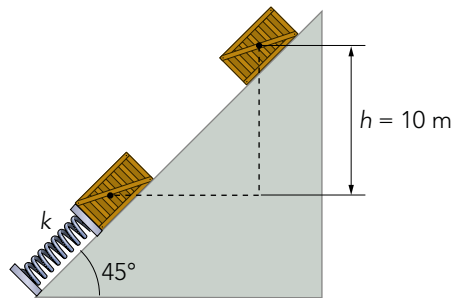
$$\rightarrow -R \cdot (x - y_3) = m \cdot g \cdot x - m \cdot g \cdot y_3 - \frac{1}{2} \cdot k \cdot y_3^2 \rightarrow$$

$$\rightarrow x \cdot (m \cdot g + R) = y_3 \cdot (m \cdot g + R) + \frac{1}{2} \cdot k \cdot y_3^2 \rightarrow$$

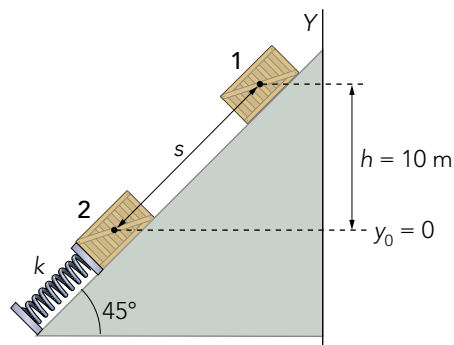
$$\rightarrow x = y_3 + \frac{k \cdot y_3^2}{2 \cdot (m \cdot g + R)} = -1,99 + \frac{30\,000 \cdot 1,99^2}{2 \cdot (1\,500 \cdot 9,8 + 12\,000)} = 0,24 \text{ m}$$

Fíjate en el papel que juega el rozamiento en el problema. Si no estuviera presente, debido a la conservación de la energía, el ascensor subiría hasta los 20 m iniciales. Sin embargo, ahora sube 0,24 m por encima del punto de reposo del muelle. Gracias al rozamiento, por tanto, el ascensor se detiene en uno o dos rebotes.

- 16** Un objeto de 0,5 kg de masa cae desde una altura de 10 m por un plano inclinado 45°, partiendo del reposo. En la parte inferior de dicho plano hay un muelle de constante elástica $k = 800 \text{ N/m}$. Calcula a qué velocidad llega el cuerpo al muelle y cuánto se comprime este, considerando que el coeficiente de rozamiento entre el plano y el objeto es $\mu = 0,2$.



- 1) Tomamos el sistema de coordenadas con el origen de alturas en el punto en el que el objeto toca al muelle, como se muestra en la figura:



$$y_1 = h = 10 \text{ m}; \quad y_2 = 0$$

- 2) Antes de tocar al muelle, las fuerzas que actúan son la gravedad, la normal, que no realiza trabajo, y la de rozamiento, por lo que utilizamos:

$$W_{\text{NC}} = \Delta E_m$$

- 3) Calculamos la energía cinética y potencial en los puntos 1 y 2:

$$E_{c,1} = 0; \quad E_{p,1} = m \cdot g \cdot h$$

$$E_{c,2} = \frac{1}{2} \cdot m \cdot v_2^2; \quad E_{p,2} = m \cdot g \cdot y_0 = 0$$

$$W_{\text{NC}} = -R \cdot s$$

Teniendo en cuenta que:

$$s = \frac{h}{\text{sen } 45^\circ}$$

y que:

$$R = \mu \cdot N = \mu \cdot m \cdot g \cdot \cos 45^\circ$$

ya tenemos la expresión para el trabajo no conservativo:

$$W_{\text{NC}} = -R \cdot s = -\mu \cdot m \cdot g \cdot \cos 45^\circ \cdot s = -\frac{\mu \cdot m \cdot g \cdot h}{\tan 45^\circ} = -\mu \cdot m \cdot g \cdot h$$

donde hemos tenido en cuenta que $\tan 45^\circ = 1$.

4) Igualamos:

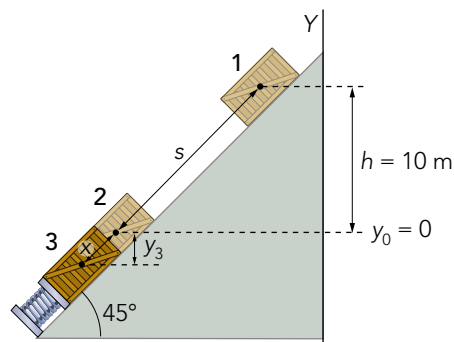
$$W_{NC} = \Delta E_m = E_{c,2} + E_{p,2} - E_{c,1} - E_{p,1}$$

$$-\mu \cdot m \cdot g \cdot h = \frac{1}{2} \cdot m \cdot v_2^2 - m \cdot g \cdot h$$

$$v_2^2 = 2 \cdot g \cdot h \cdot (1 - \mu) \rightarrow v_2 = 12,5 \text{ m/s}$$

Calculamos ahora cuánto se comprime el muelle. Seguimos la misma secuencia que antes:

1) Tomamos el mismo sistema de coordenadas, pero añadimos un punto, el 3, que es donde se detiene el cuerpo (máxima compresión del muelle):



Ten en cuenta que $y_3 < 0$ y que $x > 0$, pues es la distancia recorrida.

2) La fuerza que actúa ahora es la elástica, que es conservativa, y la de rozamiento, por lo que seguimos utilizando:

$$W_{NC} = \Delta E_m$$

3) Podemos tomar, o bien los puntos 1 y 3, o bien el 2 y el 3. Lo vamos a hacer de la primera forma. Intenta tú hacerlo de la segunda y comprueba que sale el mismo resultado, dentro de los errores de redondeo.

$$E_{c,1} = 0; E_{p,g,1} = m \cdot g \cdot h; E_{p,e,1} = 0$$

$$E_{c,3} = 0; E_{p,g,3} = m \cdot g \cdot y_3 < 0; E_{p,e,3} = \frac{1}{2} \cdot k \cdot x^2$$

La relación entre y_3 y x es la siguiente (ten en cuenta que $x > 0$):

$$y_3 = -x \cdot \text{sen } 45^\circ$$

El trabajo no conservativo viene dado por:

$$W_{NC} = -R \cdot s'$$

donde:

$$s' = s + x = \frac{h}{\text{sen } 45^\circ} + x$$

por lo que, ya tenemos, utilizando que $\text{tan } 45^\circ = 1$:

$$W_{NC} = R \cdot s' = -\mu \cdot m \cdot g \cdot \cos 45^\circ \cdot \left(\frac{h}{\text{sen } 45^\circ} + x \right) =$$

$$= -\mu \cdot m \cdot g \cdot (h + x \cdot \cos 45^\circ)$$

4) Igualamos la variación de la energía mecánica y el trabajo no conservativo:

$$W_{NC} = \Delta E_m = E_{c,3} + E_{p,g,3} + E_{p,e,3} - E_{c,1} - E_{p,g,1} - E_{p,e,1}$$

$$-\mu \cdot m \cdot g \cdot (h + x \cdot \cos 45^\circ) = \underbrace{-m \cdot g \cdot x \cdot \sin 45^\circ}_{= E_{p,g,3}} + \underbrace{\frac{1}{2} \cdot k \cdot x^2}_{= E_{p,e,3}} - \underbrace{m \cdot g \cdot h}_{= E_{p,g,1}}$$

$$\frac{1}{2} \cdot k \cdot x^2 + x \cdot m \cdot g \cdot (\mu \cdot \cos 45^\circ - \sin 45^\circ) + m \cdot g \cdot h \cdot (\mu - 1) = 0$$

Sustituyendo valores:

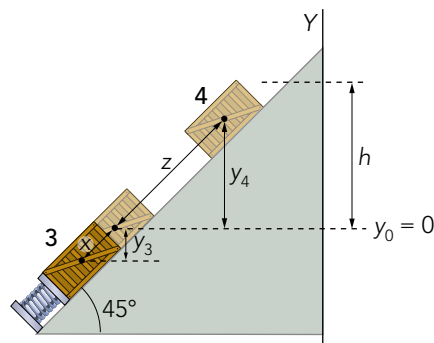
$$400 \cdot x^2 - 2,77 \cdot x - 39,2 = 0$$

Resolviendo la ecuación obtenemos dos soluciones:

$$x = -0,31 \text{ m}; \quad x = 0,32 \text{ m}$$

Como hemos tomado x positivo, la solución buscada es la segunda: el muelle se comprime 0,32 m.

Por último, calculamos la altura hasta la que sube el bloque cuando rebota. Llamemos 4 al punto más alto:



En este caso:

$$E_{c,3} = 0; \quad E_{p,g,3} = m \cdot g \cdot y_3 < 0; \quad E_{p,e,3} = \frac{1}{2} \cdot k \cdot x^2$$

$$E_{c,4} = 0; \quad E_{p,g,4} = m \cdot g \cdot y_4; \quad E_{p,e,4} = 0$$

donde, al ser $x = 0,32 \text{ m}$:

$$y_3 = -x \cdot \sin 45^\circ = -0,32 \cdot 0,71 = -0,23 \text{ m}$$

y:

$$y_4 = z \cdot \sin 45^\circ$$

El trabajo no conservativo viene dado por:

$$W_{NC} = -R \cdot s''$$

donde (recuerda que $y_3 < 0$):

$$s'' = x + z = -\frac{y_3}{\sin 45^\circ} + \frac{y_4}{\sin 45^\circ} = \frac{1}{\sin 45^\circ} \cdot (y_4 - y_3)$$

Entonces:

$$W_{NC} = -R \cdot s'' = -\frac{\mu \cdot m \cdot g \cdot \cos 45^\circ}{\sin 45^\circ} \cdot (y_4 - y_3) = -\mu \cdot m \cdot g \cdot (y_4 - y_3)$$

ya que $\tan 45^\circ = 1$.

Igualamos la variación de la energía mecánica y el trabajo no conservativo:

$$\begin{aligned}
 W_{NC} = \Delta E_m &= E_{c,4} + E_{p,g,4} + E_{p,e,4} - E_{c,3} - E_{p,g,3} - E_{p,e,3} \\
 -\mu \cdot m \cdot g \cdot (y_4 - y_3) &= \underbrace{m \cdot g \cdot y_4}_{=E_{p,g,4}} - \underbrace{m \cdot g \cdot y_3}_{=E_{p,g,3}} - \underbrace{\frac{1}{2} \cdot k \cdot x^2}_{=E_{p,e,3}} \\
 -\mu \cdot m \cdot g \cdot (y_4 - y_3) &= m \cdot g \cdot (y_4 - y_3) - \frac{1}{2} \cdot k \cdot x^2 \\
 m \cdot g \cdot (1 + \mu) \cdot (y_4 - y_3) &= \frac{1}{2} \cdot k \cdot x^2 \\
 y_4 - y_3 &= \frac{k \cdot x^2}{2 \cdot m \cdot g \cdot (1 + \mu)} \\
 y_4 = y_3 + \frac{k \cdot x^2}{2 \cdot m \cdot g \cdot (1 + \mu)} &= 6,74 \text{ m}
 \end{aligned}$$

Como vemos, no sube hasta la altura inicial debido a la pérdida de energía por rozamiento

17 Repite el ejercicio anterior suponiendo que inicialmente se empuja el cuerpo hacia abajo, imprimiéndole una celeridad de 12 m/s, siendo el coeficiente de rozamiento el mismo. Si el muelle se estira de nuevo y el objeto rebota hacia arriba, ¿hasta qué altura subirá?

1) Empezamos el ejercicio igual que el anterior, con el mismo sistema de coordenadas:

$$y_1 = h = 10 \text{ m}; \quad y_2 = 0$$

2) Antes de tocar el muelle, las fuerzas que actúan son la gravedad, la normal, que no realiza trabajo, y la de rozamiento, por lo que utilizaremos:

$$W_{NC} = \Delta E_m$$

3) Calculamos la energía cinética y potencial en los puntos 1 y 2:

$$\begin{aligned}
 E_{c,1} &= \frac{1}{2} \cdot m \cdot v_1^2; \quad E_{p,1} = m \cdot g \cdot h \\
 E_{c,2} &= \frac{1}{2} \cdot m \cdot v_2^2; \quad E_{p,2} = m \cdot g \cdot y_0 = 0 \\
 W_{NC} &= -R \cdot s = -\mu \cdot m \cdot g \cdot h
 \end{aligned}$$

4) Aplicamos la conservación de la energía:

$$\begin{aligned}
 W_{NC} = \Delta E_m &= E_{c,2} + E_{p,2} - E_{c,1} - E_{p,1} \\
 -\mu \cdot m \cdot g \cdot h &= \frac{1}{2} \cdot m \cdot v_2^2 - \frac{1}{2} \cdot m \cdot v_1^2 - m \cdot g \cdot h \\
 v_2^2 &= v_1^2 + 2 \cdot g \cdot h \cdot (1 - \mu) \rightarrow v_2 = 17,3 \text{ m/s}
 \end{aligned}$$

Como vemos, se obtiene una rapidez mayor, ya que el objeto tenía inicialmente cierta energía cinética.

Para calcular cuánto se comprime el muelle, también seguimos el mismo procedimiento que antes (tomamos los puntos 1 y 3).

$$\begin{aligned}
 E_{c,1} &= \frac{1}{2} \cdot m \cdot v_1^2; \quad E_{p,g,1} = m \cdot g \cdot h; \quad E_{p,e,1} = 0 \\
 E_{c,3} &= 0; \quad E_{p,g,3} = m \cdot g \cdot y_3 < 0; \quad E_{p,e,3} = \frac{1}{2} \cdot k \cdot x^2 \\
 W_{NC} &= -R \cdot s' = -\mu \cdot m \cdot g \cdot (h + x \cdot \cos 45^\circ)
 \end{aligned}$$

Por tanto:

$$W_{NC} = \Delta E_m = E_{c,3} + E_{p,g,3} + E_{p,e,3} - E_{c,1} - E_{p,g,1} - E_{p,e,1}$$

$$-\mu \cdot m \cdot g \cdot (h + x \cdot \cos 45^\circ) = \underbrace{-m \cdot g \cdot x \cdot \sin 45^\circ}_{=E_{p,g,3}} + \underbrace{\frac{1}{2} \cdot k \cdot x^2}_{=E_{p,e,3}} - \underbrace{\frac{1}{2} \cdot m \cdot v_1^2}_{=E_{c,1}} - \underbrace{m \cdot g \cdot h}_{=E_{p,g,1}}$$

$$\frac{1}{2} \cdot k \cdot x^2 + x \cdot m \cdot g \cdot (\mu \cdot \cos 45^\circ - \sin 45^\circ) - \frac{1}{2} \cdot m \cdot v_1^2 + m \cdot g \cdot h \cdot (\mu - 1) = 0$$

Sustituyendo valores:

$$400 \cdot x^2 - 2,77 \cdot x - 75,2 = 0$$

Resolviendo la ecuación, obtenemos dos soluciones:

$$x = \pm 0,43 \text{ m}$$

El muelle se comprime más que antes, 0,43 m.

El siguiente paso es cuando el muelle se estira y el cuerpo rebota. Ahora, al igual que en el ejercicio anterior:

$$E_{c,3} = 0; E_{p,g,3} = m \cdot g \cdot y_3 < 0; E_{p,e,3} = \frac{1}{2} \cdot k \cdot x^2$$

$$E_{c,4} = 0; E_{p,g,4} = m \cdot g \cdot y_4; E_{p,e,4} = 0$$

con la única diferencia de que el valor de x es diferente:

$$y_3 = -x \cdot \sin 45^\circ = -0,43 \cdot 0,71 = -0,31 \text{ m}$$

Por tanto:

$$y_4 = y_3 + \frac{k \cdot x^2}{2 \cdot m \cdot g \cdot (1 + \mu)} = 12,27 \text{ m}$$

Observa que esta es la altura por encima del punto 2. La distancia que recorre por el plano inclinado es:

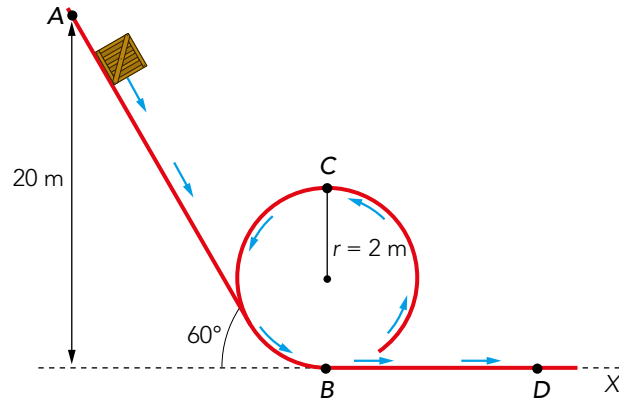
$$x + z = x + \frac{y_4}{\sin 45^\circ} = 17,78 \text{ m}$$

Sería conveniente que, con este resultado, comprobaras que los valores de W_{NC} , $E_{m,3}$ y $E_{m,4}$ verifican la conservación de la energía.

18 Un vagón de una montaña rusa, de 50 kg de masa, parte del reposo desde el punto más alto, a una altura $h = 20 \text{ m}$, y describe un loop de radio $r = 2 \text{ m}$. La fuerza de rozamiento con las vías es constante e igual a 250 N. Calcula:

- La celeridad en el punto más alto del rizo.
- La distancia entre los puntos B y D que recorre antes de pararse.

- c) Determina la altura mínima desde la que empezará a moverse el vagón, con objeto de que no se caiga al hacer el rizo. Calcula, en ese caso, la distancia \overline{BD} que recorrerá antes de pararse, y el trabajo total realizado por la fuerza de rozamiento.



a)

- 1) Vamos a tomar el sistema de coordenadas de manera que el origen de altura esté en el suelo (punto B):

Por tanto:

$$y_A = h = 20 \text{ m}; \quad y_C = 2 \cdot r = 4 \text{ m}$$

- 2) Como hay trabajo no conservativo:

$$W_{\text{NC}} = \Delta E_m$$

- 3) Calculamos las energías en los puntos A y C:

$$E_{c,A} = 0; \quad E_{p,A} = m \cdot g \cdot h$$

$$E_{c,C} = \frac{1}{2} \cdot m \cdot v_C^2; \quad E_{p,C} = 2 \cdot m \cdot g \cdot r$$

El trabajo no conservativo es:

$$W_{\text{NC}} = -R \cdot s$$

Donde s es la distancia recorrida por el vagón a lo largo de las vías:

$$s = \overline{AB} + \overline{BC} = \frac{h}{\text{sen } 60^\circ} + \pi \cdot r$$

Por tanto:

$$W_{\text{NC}} = -R \cdot \left(\frac{h}{\text{sen } 60^\circ} + \pi \cdot r \right)$$

- 4) Sustituimos todos los valores e igualamos:

$$W_{\text{NC}} = \Delta E_m = E_{c,C} + E_{p,C} - E_{c,A} - E_{p,A}$$

$$-R \cdot \left(\frac{h}{\text{sen } 60^\circ} + \pi \cdot r \right) = \frac{1}{2} \cdot m \cdot v_C^2 + 2 \cdot m \cdot g \cdot r - m \cdot g \cdot h$$

$$7\,344,3 = 25 \cdot v_C^2 + 1\,960 - 9\,800$$

$$v_C^2 = 19,8 \text{ m}^2/\text{s}^2 \rightarrow v_C = 4,5 \text{ m/s}$$

- b) En este caso, podemos tomar, o bien los puntos A y D, o C y D. Vamos a elegir la primera opción.

- 1) El sistema de coordenadas es como antes:

$$y_A = h = 20 \text{ m}; \quad y_D = 0$$

2) Como hay trabajo no conservativo:

$$W_{NC} = \Delta E_m$$

3) Calculemos las energías en los puntos A y D:

$$E_{c,A} = 0; E_{p,A} = m \cdot g \cdot h$$

$$E_{c,D} = 0; E_{p,D} = 0$$

El trabajo no conservativo es:

$$W_{NC} = -R \cdot s'$$

donde la distancia recorrida es:

$$s' = \overline{AB} + 2 \cdot \overline{BC} + \overline{BD} = \frac{h}{\text{sen } 60^\circ} + 2 \cdot \pi \cdot r + \overline{BD}$$

Luego:

$$4) \quad W_{NC} = -R \cdot \left(\frac{h}{\text{sen } 60^\circ} + 2 \cdot \pi \cdot r + \overline{BD} \right)$$

$$W_{NC} = \Delta E_m = E_{c,D} + E_{p,D} - E_{c,A} - E_{p,A}$$

$$-R \cdot \left(\frac{h}{\text{sen } 60^\circ} + 2 \cdot \pi \cdot r + \overline{BD} \right) = -m \cdot g \cdot h$$

$$\frac{h}{\text{sen } 60^\circ} + 2 \cdot \pi \cdot r + \overline{BD} = \frac{m \cdot g \cdot h}{R}$$

$$\overline{BD} = \frac{m \cdot g \cdot h}{R} - \frac{h}{\text{sen } 60^\circ} - 2 \cdot \pi \cdot r$$

$$\overline{BD} = 39,2 - 23,1 - 12,6 = 3,5 \text{ m}$$

c) Ahora, al igual que en el apartado anterior:

$$\overline{BD} = \frac{m \cdot g \cdot h}{R} - \frac{h}{\text{sen } 60^\circ} - 2 \cdot \pi \cdot r$$

La diferencia radica en que no conocemos el valor de la altura h . Para determinarla, vamos a volver al apartado a). Allí habíamos comparado la energía en A y en C:

$$W_{NC,A \rightarrow C} = \Delta E_m = E_{c,C} + E_{p,C} - E_{c,A} - E_{p,A}$$

$$-R \cdot \left(\frac{h}{\text{sen } 60^\circ} + \pi \cdot r \right) = \frac{1}{2} \cdot m \cdot v_C^2 + 2 \cdot m \cdot g \cdot r - m \cdot g \cdot h$$

Ahora, h es desconocida, por lo que tendremos que calcularla a partir del valor de v_C . Para ello, utilizamos la condición dinámica (ver el ejercicio 1 de «Estrategia de resolución de problemas»):

En C:

$$N = 0 \rightarrow P = F_c \rightarrow m \cdot g = m \cdot \frac{v_C^2}{r} \rightarrow v_C^2 = g \cdot r = 9,8 \cdot 2 = 19,6 \text{ m}^2/\text{s}^2$$

Por tanto, ya tenemos:

$$-R \cdot \left(\frac{h}{\text{sen } 60^\circ} + \pi \cdot r \right) = \frac{1}{2} \cdot m \cdot g \cdot r + 2 \cdot m \cdot g \cdot r - m \cdot g \cdot h$$

$$-R \cdot \left(\frac{h}{\text{sen } 60^\circ} + \pi \cdot r \right) = \frac{5}{2} \cdot m \cdot g \cdot r - m \cdot g \cdot h$$

$$-250 \cdot (1,16 \cdot h + 6,28) = 2450 - 490 \cdot h$$

$$-290 \cdot h - 1570 = 2450 - 490 \cdot h$$

$$200 \cdot h = 4020 \rightarrow h = 20,1 \text{ m}$$

Solucionario descargado de: <https://solucionarios.academy/>

Comprueba que, con esta altura, en efecto se cumple:

$$W_{NC,A \rightarrow C} = \Delta E_m$$

Ahora ya podemos calcular la distancia que recorre antes de pararse:

$$\overline{BD} = \frac{m \cdot g \cdot h}{R} - \frac{h}{\text{sen } 60^\circ} - 2 \cdot \pi \cdot r = 39,4 - 23,3 - 12,6 = 3,5 \text{ m}$$

Sale el mismo valor que antes. Sin embargo, esto se debe al azar, y no hay que buscarle ningún significado; se debe, simplemente, a que las celeridades en ambos casos son muy parecidas.

Por último, para calcular el trabajo total realizado por la fuerza de rozamiento, tenemos en cuenta que:

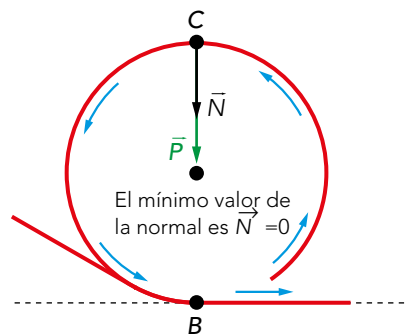
$$\begin{aligned} W_{NC,A \rightarrow D} &= \underbrace{E_{m,D}}_{=0} - E_{m,A} = -\frac{1}{2} \cdot m \cdot v_A^2 - m \cdot g \cdot h = 0 - 50 \cdot 9,8 \cdot 20,1 = \\ &= -9\,849 \text{ J} \end{aligned}$$

Página 300

19 Considera ahora una montaña en la que el vagón parte de una cierta altura h , pero se mueve en el punto A con una celeridad de 7 m/s y describe un rizo de radio $r = 3 \text{ m}$, sin que haya rozamiento. Calcula el mínimo valor que debe tener h para que el vagón no se caiga, y la rapidez en el punto B.

Volvemos a utilizar el mismo sistema de coordenadas que en el ejercicio anterior:

Nos dicen que la altura debe ser la mínima para que el vagón no se caiga al pasar por el rizo. La mínima rapidez se alcanza en el punto C y, para que no se caiga, la normal ha de ser mayor que cero. Por lo tanto, la condición viene dada por: $N = 0$ en el punto C.



Usando la tercera ley de Newton:

$$\sum F_y = m \cdot a_n \rightarrow \underbrace{-N}_{=0} - \underbrace{P}_{=m \cdot g} = \underbrace{-m \cdot \frac{v_C^2}{r}}_{a_n \text{ es negativa porque está dirigida hacia abajo}}$$

Por tanto:

$$m \cdot g = m \cdot \frac{v_C^2}{R} \rightarrow v_C^2 = g \cdot r$$

Ahora, seguimos el procedimiento habitual, comparando las energías en los puntos A y C:

1) Según hemos elegido el sistema de referencia, tenemos:

$$y_A = h; \quad y_C = 2 \cdot r$$

2) Como solo actúa la gravedad, que es conservativa, y la normal, que no realiza trabajo, tenemos:

$$\Delta E_m = 0$$

3) Calculamos la energía mecánica en A y en C:

$$E_{c,A} = \frac{1}{2} \cdot m \cdot v_A^2; \quad E_{p,A} = m \cdot g \cdot h$$

$$E_{c,C} = \frac{1}{2} \cdot m \cdot v_C^2 = -\frac{1}{2} \cdot m \cdot g \cdot r; \quad E_{p,C} = 2 \cdot m \cdot g \cdot r$$

4) Igualamos las energías:

$$E_{c,A} + E_{p,A} = E_{c,C} + E_{p,C} \rightarrow$$

$$\rightarrow \frac{1}{2} \cdot m \cdot v_A^2 + m \cdot g \cdot h = \frac{1}{2} \cdot m \cdot g \cdot r + 2 \cdot m \cdot g \cdot r \rightarrow$$

$$\rightarrow h = \frac{5}{2} \cdot r - \frac{v_A^2}{2 \cdot g} = 5 \text{ m}$$

Para calcular la rapidez en el punto B, solo tenemos que igualar la energía mecánica en ese punto con la correspondiente en A:

$$E_{c,B} = \frac{1}{2} \cdot m \cdot v_B^2; \quad E_{p,B} = 0$$

y ya tenemos:

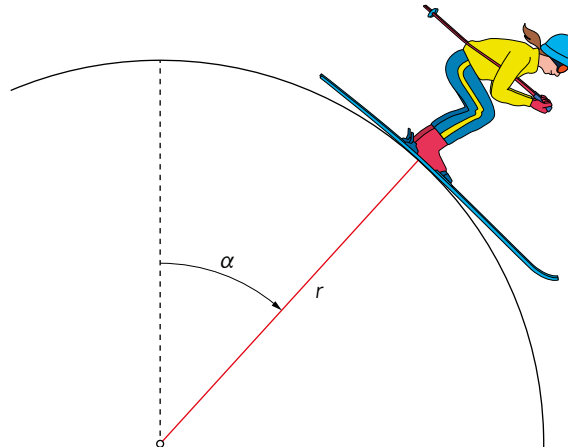
$$E_{c,A} + E_{p,A} = E_{c,B} + E_{p,B}$$

$$\frac{1}{2} \cdot m \cdot v_A^2 + m \cdot g \cdot h = \frac{1}{2} \cdot m \cdot v_B^2 \rightarrow$$

$$\rightarrow v_B^2 = v_A^2 + 2 \cdot g \cdot h \rightarrow$$

$$\rightarrow v_B = 12,12 \text{ m/s}$$

20 Un esquiador comienza a deslizarse, sin rozamiento y con velocidad inicial nula, en la parte superior de una enorme bola de nieve esférica de radio r . Calcula el ángulo α en el que pierde contacto con la nieve y sigue una trayectoria tangente a esta.



Vamos a elegir el sistema de coordenadas de manera que el origen esté en el centro de la esfera, y llamaremos A y B a los puntos desde el que parte el esquiador y donde pierde contacto con la bola, respectivamente:

Como puedes ver, esta elección es arbitraria. Podríamos haber tomado el origen de alturas en el punto A, por ejemplo, y el resultado sería el mismo (compruébalo).

1) Tenemos, por tanto:

$$y_A = r; \quad y_B = r \cdot \cos \alpha$$

2) Las fuerzas que actúan son la gravedad, que es conservativa, y la normal, que no realiza trabajo, por lo que utilizaremos:

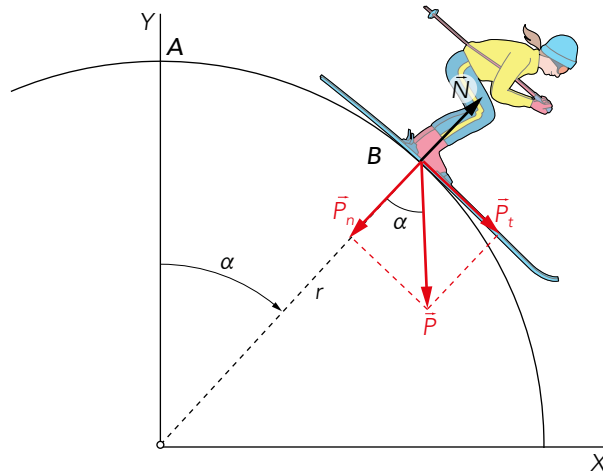
$$\Delta E_m = 0$$

3) Calculamos cada una de las contribuciones de la energía en A y en B:

$$E_{c,A} = \frac{1}{2} \cdot m \cdot v_A^2 = 0; \quad E_{p,A} = m \cdot g \cdot r$$

$$E_{c,B} = \frac{1}{2} \cdot m \cdot v_B^2; \quad E_{p,B} = m \cdot g \cdot r \cdot \cos \alpha$$

La condición para calcular la velocidad en B sigue siendo que la normal se anule (siempre se hace esto cuando un cuerpo pierde contacto con una superficie). Por tanto, aplicando la tercera ley de Newton a las componentes normales de las fuerzas:



$$\vec{P}_n + \underbrace{\vec{N}}_{=0} = m \cdot \vec{a}_n$$

$$m \cdot g \cdot \cos \alpha = m \cdot \frac{v_B^2}{r} \rightarrow v_B^2 = r \cdot g \cdot \cos \alpha$$

Por tanto:

$$E_{c,B} = \frac{1}{2} \cdot m \cdot v_B^2 = \frac{1}{2} \cdot m \cdot g \cdot r \cdot \cos \alpha$$

4) Igualamos las energías:

$$E_{c,A} + E_{p,A} = E_{c,B} + E_{p,B}$$

$$m \cdot g \cdot r = \frac{1}{2} \cdot m \cdot g \cdot r \cdot \cos \alpha + m \cdot g \cdot r \cdot \cos \alpha$$

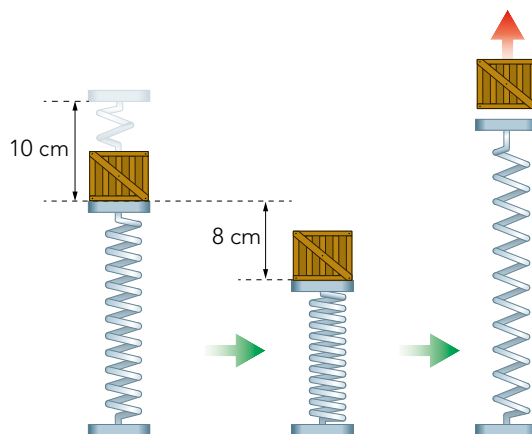
$$1 = \frac{3}{2} \cdot \cos \alpha \rightarrow \cos \alpha = \frac{2}{3} \rightarrow \alpha = 48,2^\circ$$

21 Un muelle se comprime 10 cm cuando sobre él se coloca un cuerpo de 2 kg de masa. Se comprime el muelle 8 cm más y se suelta. Calcula:

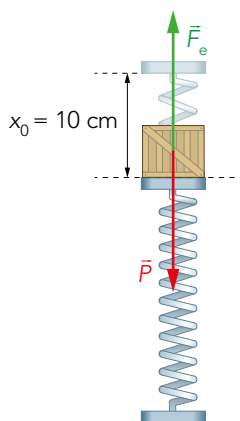
a) La altura hasta la que sube el cuerpo, medida respecto a la posición de equilibrio del sistema objeto-resorte.

b) Su celeridad cuando pasa de nuevo por dicho punto de equilibrio.

- c) Se observa que el cuerpo sube solamente 5 cm por encima del punto de equilibrio. Calcula el módulo de la fuerza de rozamiento del objeto con el aire.

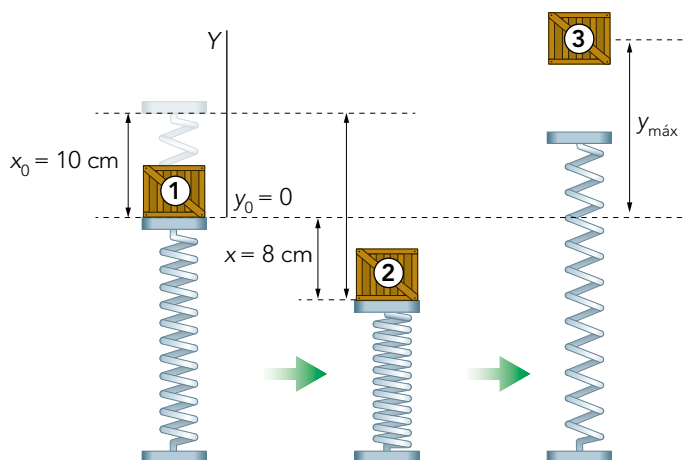


- a) En primer lugar, vamos a calcular la constante elástica del muelle a partir de los datos proporcionados. En el equilibrio se verifica:



$$m \cdot g = k \cdot x_0 \rightarrow k = \frac{m \cdot g}{x_0} = \frac{2 \cdot 9,8}{0,1} = 196 \text{ N/m}$$

- 1) Se pide que se calcule la altura medida respecto a la posición de equilibrio del muelle con el objeto. Por tanto, es lógico tomar ahí el origen del sistema de coordenadas:



Por tanto, como vamos a comparar los puntos 2 y 3, tendremos:

$$y_2 = -x = -0,08 \text{ m}; \quad y_3 = y_{\text{máx}}$$

donde hemos tomado $x > 0$.

2) En este caso, solo intervienen fuerzas conservativas, el peso y la fuerza elástica; así que, emplearemos la expresión:

$$\Delta E_m = 0$$

$$3) \quad E_{c,2} = 0; \quad E_{p,g,2} = m \cdot g \cdot y_2 = -m \cdot g \cdot x < 0; \quad E_{p,e,2} = \frac{1}{2} \cdot k \cdot (x + x_0)^2$$

$$E_{c,3} = 0; \quad E_{p,g,3} = m \cdot g \cdot y_{\text{máx}}; \quad E_{p,e,3} = 0$$

4) Igualando:

$$E_{c,2} + E_{p,g,2} + E_{p,e,2} = E_{c,3} + E_{p,g,3} + E_{p,e,3}$$

$$-m \cdot g \cdot x + \frac{1}{2} \cdot k \cdot (x + x_0)^2 = m \cdot g \cdot y_{\text{máx}}$$

Vemos, por tanto, que toda la energía potencial acumulada en el muelle se transforma en energía potencial gravitatoria. Finalmente, tenemos:

$$y_{\text{máx}} = -x + \frac{k \cdot (x + x_0)^2}{2 \cdot m \cdot g} = 0,082 \text{ m} = 8,2 \text{ cm}$$

Es decir, sube 8,2 cm sobre el punto de equilibrio muelle-objeto.

b) Para calcular la velocidad cuando va por el punto de equilibrio (denotado como 1 en la figura anterior), comparamos las energías en 1 y en 2.

1) No hace falta modificar el origen del sistema de coordenadas. Por tanto:

$$y_1 = y_0 = 0; \quad y_2 = -0,08 \text{ m}$$

2) Volvemos a usar:

$$\Delta E_m = 0$$

$$3) \quad E_{c,1} = \frac{1}{2} \cdot m \cdot v_1^2; \quad E_{p,g,1} = m \cdot g \cdot y_1 = 0; \quad E_{p,e,1} = \frac{1}{2} \cdot k \cdot x_0^2$$

$$E_{c,2} = 0; \quad E_{p,g,2} = -m \cdot g \cdot x; \quad E_{p,e,2} = \frac{1}{2} \cdot k \cdot (x + x_0)^2$$

4) Igualando:

$$\frac{1}{2} \cdot m \cdot v_1^2 + \frac{1}{2} \cdot k \cdot x_0^2 = -m \cdot g \cdot x + \frac{1}{2} \cdot k \cdot (x + x_0)^2$$

$$v_1^2 = -\frac{k}{m} \cdot x_0^2 - 2 \cdot g \cdot x + \frac{k}{m} \cdot (x + x_0)^2$$

Y, sustituyendo los valores conocidos:

$$v_1^2 = 0,63 \text{ m}^2/\text{s}^2 \rightarrow v_1 = 0,79 \text{ m/s}$$

c) Ahora, se dice que el cuerpo, en vez de subir los 8,2 cm por encima del punto 1, solo llega a alcanzar una altura de 5 cm. Por tanto, ha debido de existir alguna pérdida de energía debida al rozamiento con el aire. Por tanto:

$$W_{\text{NC}} = \Delta E_m$$

Dejamos invariante el sistema de coordenadas. La energía mecánica en el punto 3 viene dada ahora por:

$$E_{c,3} = 0; \quad E_{p,g,3} = m \cdot g \cdot y_{\text{máx}}; \quad E_{p,e,3} = 0$$

Por otro lado, el trabajo no conservativo será:

$$W_{\text{NC}} = -R \cdot s$$

siendo s la distancia recorrida por el cuerpo:

$$s = x + y'_{\text{máx}}$$

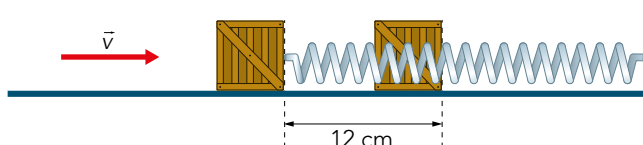
Por tanto:

$$W_{\text{NC}} = \Delta E_m = E_{m,3} - E_{m,2}$$

$$-R \cdot (x + y'_{\text{máx}}) = m \cdot g \cdot y'_{\text{máx}} + m \cdot g \cdot x - \frac{1}{2} \cdot k \cdot (x + x_0)^2 \rightarrow$$

$$\rightarrow R = -m \cdot g + \frac{k \cdot (x + x_0)^2}{(x + y'_{\text{máx}})} = 29,3 \text{ N}$$

- 22** Una bala de 5 g golpea un bloque de 1,5 kg de masa y se queda unida a él. El bloque está en una superficie horizontal sin rozamiento, sujeto a un muelle de constante elástica $k = 50 \text{ N/m}$, que se comprime 12 cm a causa del impacto. Calcula la rapidez inicial de la bala y la celeridad del bloque justo después de la colisión.



Se trata de una colisión completamente inelástica. Vamos a plantear las situaciones inicial y final. Justo antes del choque, la rapidez de la bala es v_{0A} y la del bloque es $v_{0B} = 0$. El momento lineal total en ese instante será:

$$p_0 = m_A \cdot v_{0A}$$

Después de la colisión ambos cuerpos se mueven juntos con una celeridad v . La cantidad de movimiento final será, por tanto:

$$p = (m_A + m_B) \cdot v$$

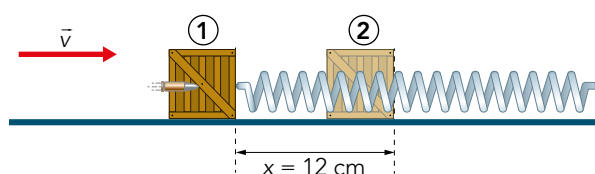
Aplicando la conservación de la cantidad de movimiento:

$$p_0 = p \rightarrow m_A \cdot v_{0A} = (m_A + m_B) \cdot v$$

$$v_{0A} = \frac{m_A + m_B}{m_A} \cdot v$$

Sin embargo, no conocemos el valor de v . Para determinarlo, vamos a aplicar la conservación de la energía después de la colisión. Es cierto que durante el choque no se conserva la energía mecánica. Pero en el movimiento posterior, una vez que ya han colisionado, sí, porque al no haber rozamiento, las únicas fuerzas que actúan son conservativas.

- 1) Empezamos considerando, después de la colisión, los instantes 1 (momento en que da comienzo el movimiento conjunto de la bala y el bloque) y 2 (máxima compresión del muelle):



$$v_1 = v; \quad v_2 = 0$$

2) Usando la conservación de la energía mecánica:

$$\Delta E_m = 0$$

3) Y determinando la energía cinética y potencial en los puntos 1 y 2:

$$E_{c,1} = \frac{1}{2} \cdot (m_A + m_B) \cdot v^2; \quad E_{p,1} = 0$$

$$E_{c,2} = 0; \quad E_{p,2} = \frac{1}{2} \cdot k \cdot x^2$$

4) Igualamos:

$$E_{c,1} + E_{p,1} = E_{c,2} + E_{p,2}$$

$$\frac{1}{2} \cdot (m_A + m_B) \cdot v^2 = \frac{1}{2} \cdot k \cdot x^2$$

Vemos que, por tanto, toda la energía cinética inicial se transforma en energía potencial. Despejamos el valor de v:

$$v^2 = \frac{k \cdot x^2}{(m_A + m_B)} \rightarrow v = \sqrt{\frac{k}{(m_A + m_B)}} \cdot x = 0,69 \text{ m/s}$$

Ahora ya podemos obtener la velocidad inicial de la bala:

$$v_{0A} = \frac{m_A + m_B}{m_A} \cdot v = \frac{0,005 + 1,500}{0,005} \cdot 0,69 = 207,7 \text{ m/s}$$

23 Se dispara una bala de 2 g de masa con una rapidez de 800 m/s. Esta choca contra el bloque de la figura, de 1 kg de masa y se incrusta en él. Sabiendo que la constante elástica del muelle es de 100 N/m, calcula cuánto se comprimirá como máximo a causa del impacto.



Vamos a seguir el mismo procedimiento que en el ejercicio anterior. La cantidad de movimiento antes de la colisión es:

$$p_0 = m_A \cdot v_{0A}$$

Y justo después:

$$p = (m_A + m_B) \cdot v$$

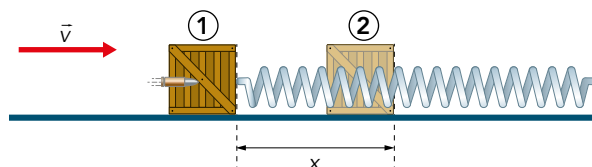
Aplicando la conservación de la cantidad de movimiento:

$$p_0 = p \rightarrow m_A \cdot v_{0A} = (m_A + m_B) \cdot v$$

$$v = \frac{m_A}{m_A + m_B} \cdot v_{0A} = 1,6 \text{ m/s}$$

Con este dato ya podemos obtener cuánto se comprime el muelle.

1) Empezamos considerando, después de la colisión, los instantes 1 (momento en que da comienzo el movimiento conjunto de la bala y el bloque) y 2 (máxima compresión del muelle):



$$v_1 = v; \quad v_2 = 0$$

2) Usamos la conservación de la energía mecánica:

$$\Delta E_m = 0$$

3) Determinamos la energía cinética y potencial en los puntos 1 y 2:

$$E_{c,1} = \frac{1}{2} \cdot (m_A + m_B) \cdot v^2; \quad E_{p,1} = 0$$

$$E_{c,2} = 0; \quad E_{p,2} = \frac{1}{2} \cdot k \cdot x^2$$

4) Igualamos:

$$E_{c,1} + E_{p,1} = E_{c,2} + E_{p,2}$$

$$\frac{1}{2} \cdot (m_A + m_B) \cdot v^2 = \frac{1}{2} \cdot k \cdot x^2$$

Vemos que toda la energía cinética inicial se transforma en energía potencial. Despejamos el valor de x :

$$x^2 = \frac{(m_A + m_B) \cdot v^2}{k} \rightarrow x = \sqrt{\frac{(m_A + m_B)}{k}} \cdot v = 0,16 \text{ m} = 16 \text{ cm}$$

Es decir, se comprime 16 cm.

24 Un cuerpo de 200 g está unido a un muelle de constante elástica $k = 100 \text{ N/m}$ colocado horizontalmente sobre una superficie sin rozamiento. Se separa de su posición de equilibrio una distancia de 20 cm y se suelta. Calcula el período de oscilación y la celeridad que tendrá cuando pase por su posición de equilibrio. Representa gráficamente E_c , E_p y E_m en función del tiempo.

La frecuencia angular de la oscilación viene dada por: $\omega = \sqrt{\frac{k}{m}} = \sqrt{\frac{100}{0,2}} = 22,36 \text{ rad/s}$

Y el período: $T = \frac{2 \cdot \pi}{\omega} = 0,28 \text{ s}$

Para calcular la rapidez cuando pasa por su posición de equilibrio ($x = 0$), empleamos:

$$v(x = 0) = \omega \cdot \sqrt{A^2 - x^2} = \omega \cdot \sqrt{A^2 - 0^2} = \omega \cdot A = 22,36 \cdot 0,2 = 4,47 \text{ m/s}$$

Observa que, como parte del reposo, la amplitud será igual a la distancia que se ha estirado inicialmente: $A = 0,2 \text{ m}$.

Vamos a obtener ahora las expresiones de E_c , E_p y E_m en función del tiempo. La forma general de $x(t)$ es:

$$x(t) = A \cdot \text{sen}(\omega \cdot t + \phi_0)$$

Como en $t = 0$, $x = A = 0,2 \text{ m}$, hemos de tener: $\phi_0 = \pi/2$. Por tanto:

$$x(t) = 0,2 \cdot \text{sen}\left(22,36 \cdot t + \frac{\pi}{2}\right) \text{ m} = 0,2 \cdot \text{cos}(22,36 \cdot t) \text{ m}$$

Y la rapidez vendrá dada por: $v(t) = \omega \cdot \sqrt{A^2 - x^2} = \omega \cdot \sqrt{A^2 - A^2 \cdot \text{cos}^2(\omega \cdot t)} =$

$$= \omega \cdot A \cdot \sqrt{1 - \text{cos}^2(\omega \cdot t)} = \omega \cdot A \cdot \text{sen}(\omega \cdot t) = 4,47 \cdot \text{sen}(22,36 \cdot t) \text{ m/s}$$

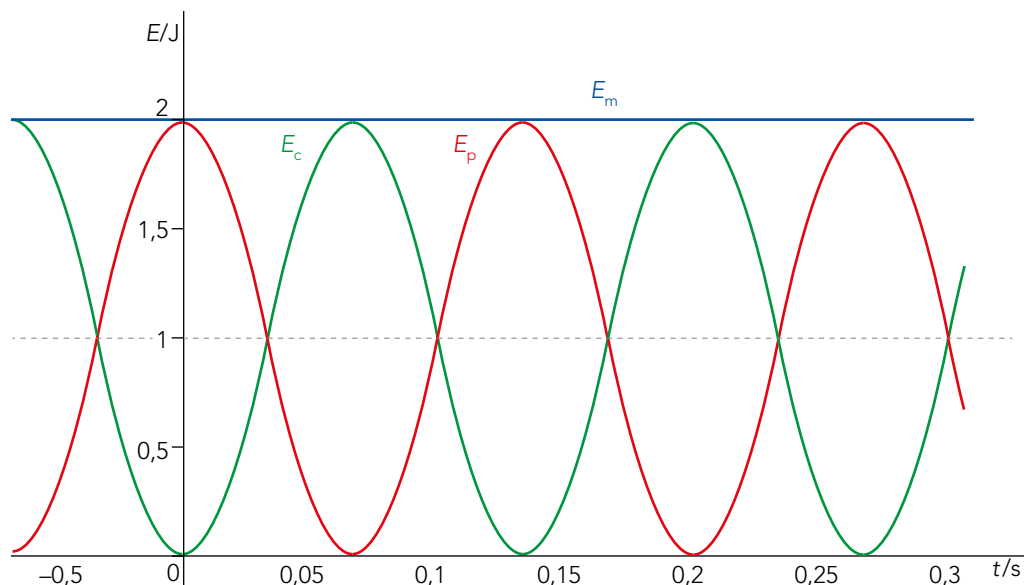
Por tanto:

$$E_c = \frac{1}{2} \cdot m \cdot v^2 = \frac{1}{2} \cdot 0,2 \cdot 4,47^2 \cdot \text{sen}^2(22,36 \cdot t) = 2 \cdot \text{sen}^2(22,36 \cdot t) \text{ J}$$

$$E_p = \frac{1}{2} \cdot k \cdot x^2 = \frac{1}{2} \cdot 100 \cdot 0,2^2 \cdot \text{cos}^2(22,36 \cdot t) = 2 \cdot \text{cos}^2(22,36 \cdot t) \text{ J}$$

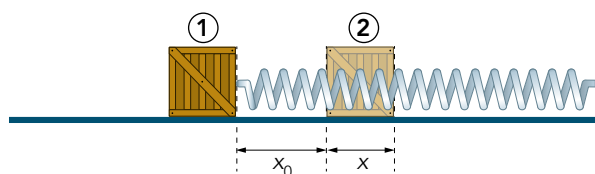
$$E_m = E_c + E_p = 2 \text{ J}$$

La representación gráfica es la siguiente:



25 Supongamos que en el sistema del ejercicio anterior está actuando la fuerza de rozamiento. Si $\mu = 0,2$, calcula cuánto se comprimirá el muelle después de haberlo soltado.

En este caso tenemos dos puntos:



Como actúa la fuerza de rozamiento, tendremos:

$$W_{NC} = \Delta E_m$$

Por tanto:

$$E_{c,1} = 0; E_{p,e,1} = \frac{1}{2} \cdot k \cdot x_0^2$$

$$E_{c,2} = 0; E_{p,e,2} = \frac{1}{2} \cdot k \cdot x^2$$

$$W_{NC} = -R \cdot (x + x_0)$$

Igualando:

$$\begin{aligned} -R \cdot (x + x_0) &= \frac{1}{2} \cdot k \cdot x^2 - \frac{1}{2} \cdot k \cdot x_0^2 \rightarrow \\ \rightarrow \frac{1}{2} \cdot k \cdot x^2 + R \cdot x - \frac{1}{2} \cdot k \cdot x_0^2 + R \cdot x_0 &= 0 \end{aligned}$$

Solo nos queda determinar el valor del módulo de la fuerza de rozamiento:

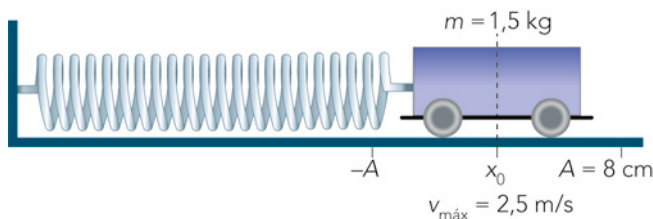
$$R = \mu \cdot m \cdot g = 0,2 \cdot 0,2 \cdot 9,8 = 0,39 \text{ N}$$

Por lo que, finalmente, tenemos:

$$\begin{aligned} 50 \cdot x^2 + 0,39 \cdot x - 1,92 &= 0 \\ x &= -0,20 \text{ m}; \quad x = 0,19 \text{ m} \end{aligned}$$

La solución que buscamos es 0,19 m. Es decir, debido a las pérdidas por rozamiento, el muelle no se comprime 20 cm, sino solo 19 cm.

- 26** El carrito de la figura, de 1,5 kg de masa, está unido a un muelle horizontal. Su movimiento es un MAS de 10 cm de amplitud y $v_{\text{máx}} = 2,5$ m/s. Calcula la constante elástica del muelle y la velocidad del carrito cuando $x = A/2$. Utiliza únicamente razonamientos de conservación de la energía.



La energía mecánica es igual a la energía cinética máxima, que se alcanza en $x = 0$, donde $v = v_{\text{máx}}$. Por tanto:

$$E_m = E_{c,\text{máx}} = \frac{1}{2} \cdot m \cdot v_{\text{máx}}^2 = \frac{1}{2} \cdot 1,5 \cdot 2,5^2 = 4,69 \text{ J}$$

A su vez, esta es igual a la energía potencial máxima, que se alcanza en $x = A$:

$$E_m = E_{p,\text{máx}} = \frac{1}{2} \cdot k \cdot A^2 = 4,69 \text{ J}$$

Sabiendo que $A = 0,1$ m, podemos despejar el valor de k :

$$k = \frac{2 \cdot E_m}{A^2} = \frac{2 \cdot 4,69}{0,1^2} = 938 \text{ N/m}$$

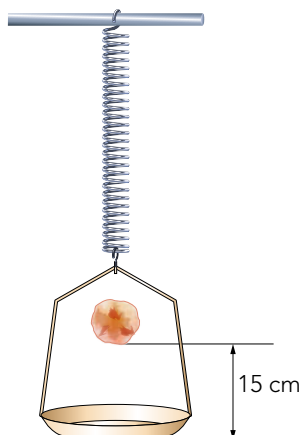
En $x = A/2$ tendremos:

$$\begin{aligned} E_m &= E_c + E_p \rightarrow \\ E_m &= \frac{1}{2} \cdot m \cdot v^2 + \frac{1}{2} \cdot k \cdot \left(\frac{A}{2}\right)^2 \rightarrow \\ v^2 &= \frac{2 \cdot E_m}{m} - \frac{k \cdot A^2}{4 \cdot m} \rightarrow v = 2,17 \text{ m/s} \end{aligned}$$

Página 301

- 27** Un platillo de 200 g está sujeto a un muelle vertical, estirándolo una distancia de 2 cm. Se deja caer sobre el platillo un trozo de plastilina de 400 g de masa desde una altura de 15 cm.

- Calcula la constante elástica del muelle.
- Calcula la celeridad con la que la plastilina llega al platillo.
- Determina la rapidez con la que el platillo junto con la plastilina comienza el movimiento posterior a la colisión.
- Calcula la distancia máxima a la que baja el platillo respecto a su posición de equilibrio.



a) Vamos a calcular, en primer lugar, la constante elástica del muelle. En el equilibrio:

$$M \cdot g = k \cdot x_0$$

donde x_0 es la distancia que se estira el muelle y M es la masa del platillo. Por tanto:

$$k = \frac{M \cdot g}{x_0} = 98 \text{ N/m}$$

b) En segundo lugar, vamos a calcular la celeridad con la que el trozo de plastilina llega al platillo. Cae desde una altura $h = 15 \text{ cm}$ respecto a él, por lo que:

$$v_0 = \sqrt{2 \cdot g \cdot h} = 1,72 \text{ m/s}$$

c) A continuación, vamos a determinar la rapidez con la que el platillo, junto con la plastilina, inician el movimiento. Ten en cuenta que se trata de un choque completamente inelástico, porque la plastilina, en cuanto toca la superficie del platillo, se deforma y se queda pegada a él. El momento lineal antes de la colisión será:

$$p_0 = m \cdot v_0$$

Y justo después:

$$p = (m + M) \cdot v$$

donde m es la masa de la plastilina y M la del platillo.

La conservación de la cantidad de movimiento implica que:

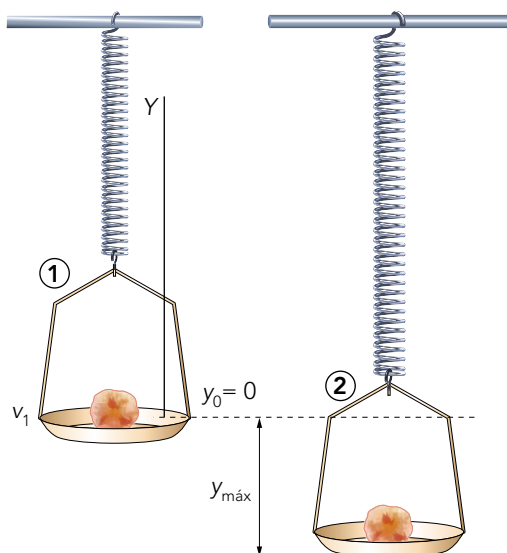
$$p_0 = p \rightarrow m \cdot v_0 = (m + M) \cdot v_1$$

Luego la celeridad, justo después de la colisión, es:

$$v_1 = \frac{m}{m + M} \cdot v_0 = \frac{0,4}{0,2 + 0,4} \cdot 1,72 = 1,15 \text{ m/s}$$

d) Vamos a calcular la distancia máxima de deformación del muelle.

1) Como la oscilación se va a producir en torno a la posición de equilibrio del platillo, tomaremos en ese punto el origen del sistema de coordenadas:



Vamos a comparar el punto 1 (justo después del impacto, pero todavía en $y = y_0$) y el punto 2, aquel en el que baja hasta un altura mínima ($y_{\text{máx}}$). Tomamos el origen de alturas en $y_0 = 0$.

Por tanto (ten en cuenta que $y_{\text{máx}} < 0$):

$$y_1 = y_0 = 0; \quad y_2 = y_{\text{máx}}$$

2) Las fuerzas que intervienen son la elástica y la gravitatoria, por lo que se conservará la energía mecánica:

$$\Delta E_m = 0$$

3) Calculamos el valor de la energía en los puntos 1 y 2:

$$E_{c,1} = \frac{1}{2} \cdot (m + M) \cdot v_1^2; \quad E_{p,g,1} = (m + M) \cdot g \cdot y_1 = 0; \quad E_{p,e,1} = \frac{1}{2} \cdot k \cdot y_0^2 = 0$$

$$E_{c,2} = 0; \quad E_{p,g,2} = (m + M) \cdot g \cdot y_{\text{máx}} < 0; \quad E_{p,e,2} = \frac{1}{2} \cdot k \cdot y_{\text{máx}}^2$$

4) Igualamos:

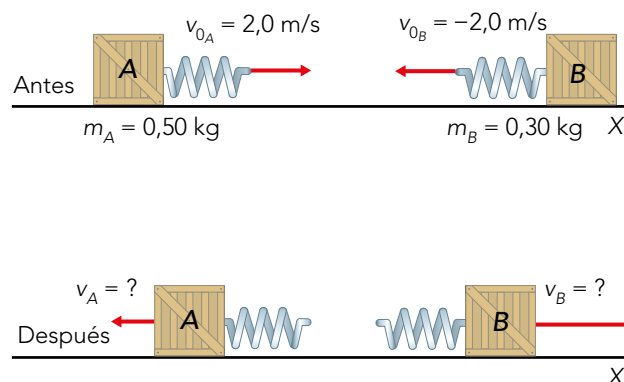
$$\frac{1}{2} \cdot (m + M) \cdot v_1^2 = (m + M) \cdot g \cdot y_{\text{máx}} + \frac{1}{2} \cdot k \cdot y_{\text{máx}}^2$$

$$49 \cdot y_{\text{máx}}^2 + 5,88 \cdot y_{\text{máx}} - 0,40 = 0 \rightarrow$$

$$\rightarrow y_{\text{máx}} = 0,049 \text{ m}; \quad y_{\text{máx}} = -0,168 \text{ m}$$

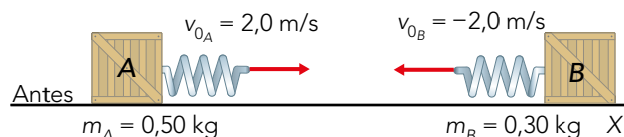
La solución válida es $y_{\text{máx}} = -0,168 \text{ m} = -16,8 \text{ cm}$, puesto que habíamos tomado $y_{\text{máx}} < 0$.

28 Dos cuerpos tienen unos muelles adosados, ambos de constante elástica $k = 150 \text{ N/m}$, como se muestra en la figura. Se mueven uno hacia el otro, de manera que experimentan un choque elástico. Si se supone que los dos muelles, durante la colisión, se comprimen en la misma cantidad, calcula el valor de dicha compresión. Halla la rapidez con la que salen despedidos ambos cuerpos después del choque.

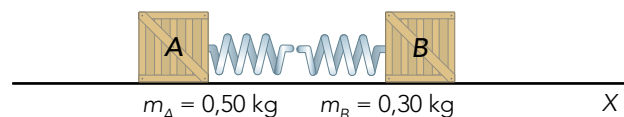


Vamos a considerar tres momentos: (1) cuando los cuerpos se dirigen uno hacia el otro, antes de la colisión, (2) cuando los muelles están totalmente comprimidos y (3) después de la colisión:

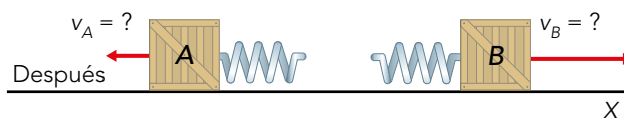
(1)



(2)



(3)



En este caso, como el movimiento es horizontal, no hay que considerar ningún origen de alturas, y el origen de la energía potencial elástica corresponde a la longitud natural de los muelles.

Como todas las fuerzas son conservativas, utilizamos:

$$\Delta E_m = 0$$

Calculamos las energías en los puntos 1 y 2:

$$E_{c,1} = \frac{1}{2} \cdot m_A \cdot v_{A1}^2 + \frac{1}{2} \cdot m_B \cdot v_{B1}^2; \quad E_{p,1} = 0$$

$$E_{c,1} = 0; \quad E_{p,2} = \frac{1}{2} \cdot k \cdot x_A^2 + \frac{1}{2} \cdot k \cdot x_B^2$$

Igualando:

$$\frac{1}{2} \cdot m_A \cdot v_{A1}^2 + \frac{1}{2} \cdot m_B \cdot v_{B1}^2 = \frac{1}{2} \cdot k \cdot x_A^2 + \frac{1}{2} \cdot k \cdot x_B^2$$

$$m_A \cdot v_{A1}^2 + m_B \cdot v_{B1}^2 = k \cdot x_A^2 + k \cdot x_B^2$$

Además, sabemos que $x_A = x_B$. Vamos a llamar x a esa cantidad. Por tanto:

$$m_A \cdot v_{A1}^2 + m_B \cdot v_{B1}^2 = 2 \cdot k \cdot x^2$$

$$0,5 \cdot 2^2 + 0,3 \cdot (-2)^2 = 2 \cdot 150 \cdot x^2$$

Y ya tenemos:

$$3,2 = 300 \cdot x^2 \rightarrow x = 0,103 \text{ m} = 10,3 \text{ cm}$$

Por otra parte, entre los instantes (1) y (3), se verifica que tanto la energía cinética como la cantidad de movimiento se conservan, puesto que se trata de una colisión elástica:

•

$$E_{c,3} = \frac{1}{2} \cdot m_A \cdot v_{A3}^2 + \frac{1}{2} \cdot m_B \cdot v_{B3}^2$$

$$\frac{1}{2} \cdot m_A \cdot v_{A1}^2 + \frac{1}{2} \cdot m_B \cdot v_{B1}^2 = \frac{1}{2} \cdot m_A \cdot v_{A3}^2 + \frac{1}{2} \cdot m_B \cdot v_{B3}^2$$

$$m_A \cdot v_{A1}^2 + m_B \cdot v_{B1}^2 = m_A \cdot v_{A3}^2 + m_B \cdot v_{B3}^2$$

$$0,5 \cdot v_{A3}^2 + 0,3 \cdot v_{B3}^2 = 3,2$$

•

$$p_1 = p_2 \rightarrow$$

$$m_A \cdot v_{A1} + m_B \cdot v_{B1} = m_A \cdot v_{A3} + m_B \cdot v_{B3}$$

$$0,5 \cdot 2 - 0,3 \cdot 2 = 0,5 \cdot v_{A3} + 0,3 \cdot v_{B3}$$

$$0,5 \cdot v_{A3} + 0,3 \cdot v_{B3} = 0,4$$

Despejamos v_{A3} de la segunda ecuación:

$$v_{A3} = \frac{0,40 - 3 \cdot v_{B3}}{0,5} = 0,8 - 0,6 \cdot v_{B3}$$

y sustituimos en la primera:

$$0,5 \cdot (0,8 - 0,6 \cdot v_{B3})^2 + 0,3 \cdot v_{B3}^2 = 3,2$$

$$0,32 + 0,18 \cdot v_{B3}^2 - 0,48 \cdot v_{B3} + 0,3 \cdot v_{B3}^2 = 3,2$$

$$0,48 \cdot v_{B3}^2 - 0,48 \cdot v_{B3} - 2,88 = 0$$

Las dos soluciones son:

$$v_{B3} = -2 \text{ m/s} \rightarrow v_{A3} = 2 \text{ m/s}$$

$$v_{B3} = 3 \text{ m/s} \rightarrow v_{A3} = -1 \text{ m/s}$$

La primera solución correspondería a la ausencia de choque, ya que ambos continúan con la misma velocidad que tenían inicialmente. La que nos interesa, por tanto, es la segunda.